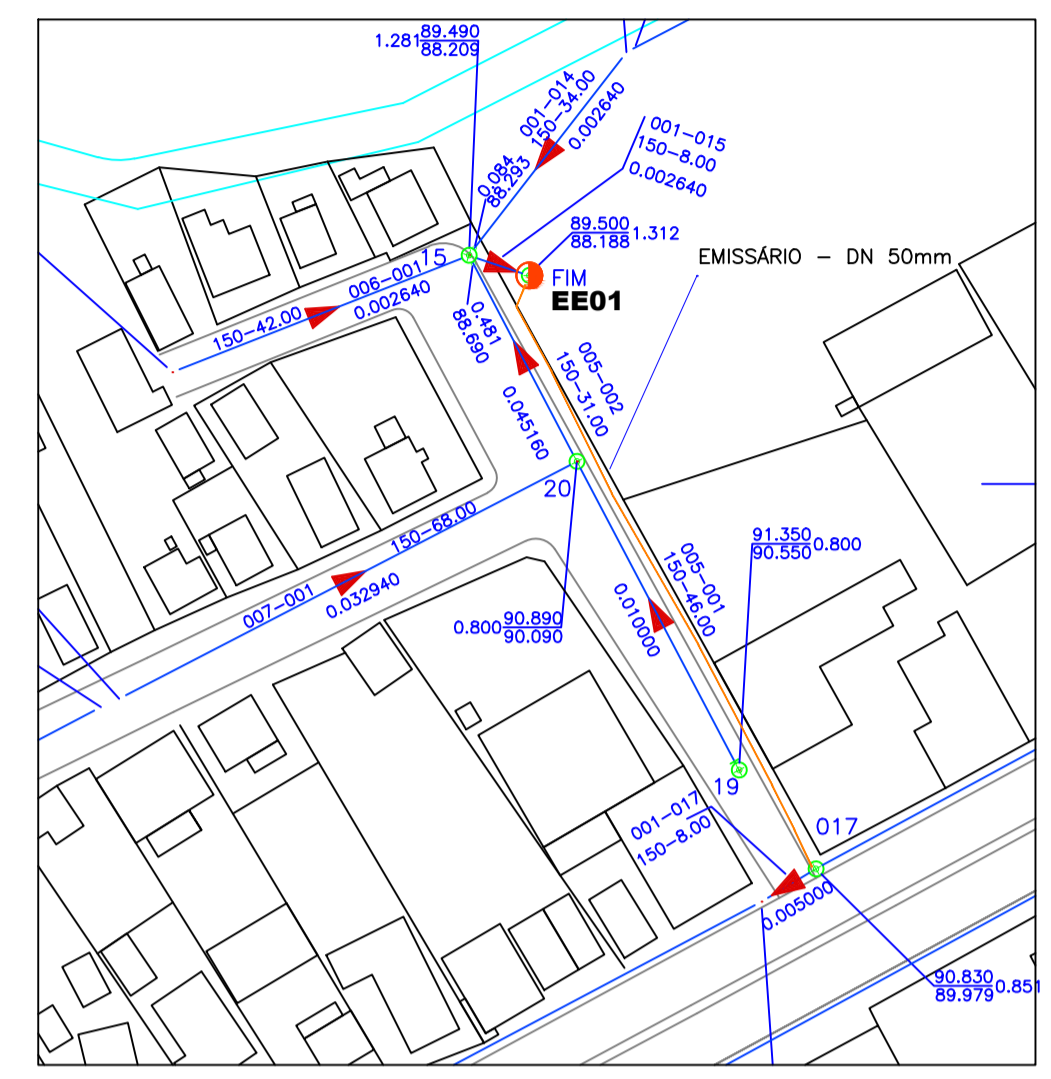
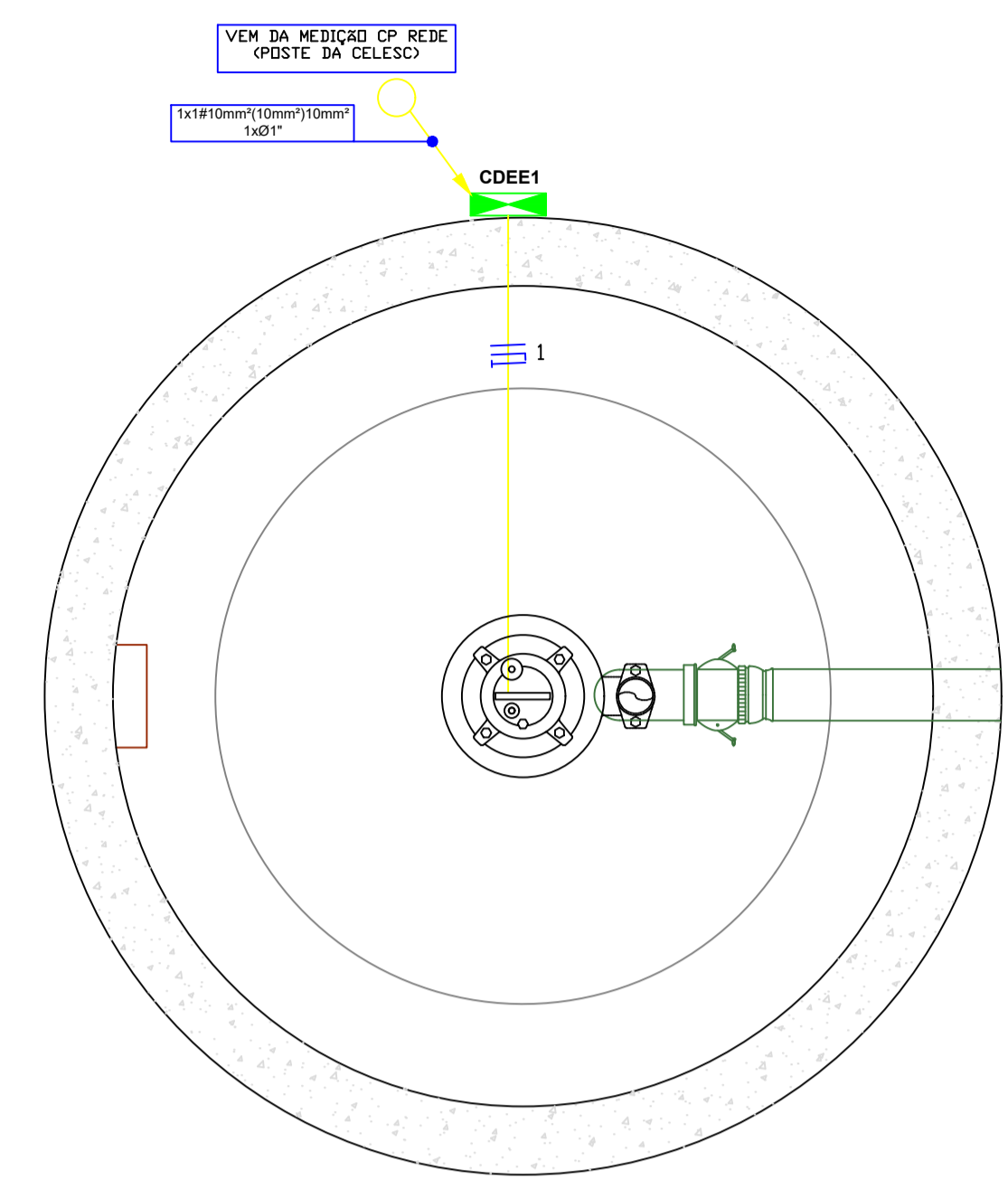


OBS:  
 \*O condutor neutro deve ser da cor azul claro;  
 \*O condutor fase deve ser da cor preta;  
 \*O condutor de aterramento deve ser da cor verde.

RELAÇÃO DE MATERIAIS		
Nº	DESCRIÇÃO	Q. Unid
RAMAL DE ENTRADA DE ENERGIA E RAMAL DE LIGAÇÃO		
1	Cabo tipo Sintenax 10,0 mm <sup>2</sup> - preto	50 m
2	Cabo tipo Sintenax 10,0 mm <sup>2</sup> - azul claro	50 m
3	Caixa de passagem subterrânea 70x46x80 cm	02 Pç
4	Tampa de ferro fundido c/nome CELESC p/ caixa	02 Pç
5	Eletroduto PVC Kanaflex ø 1"	12 m
6	Eletroduto Ferro galvanizado ø 1"	06 m
7	Curva PVC rígido ø 1"x90	01 Pç
8	Curva PVC rígido ø 1"x180	01 Pç
9	Abraçadeira aço galvanizado, diâmetro 1 1/2", c/ chaveta	04 Pç
10	Luva para eletroduto de PVC, diâmetro 1"	02 Pç
11	Luva para eletroduto em Ferro galvanizado, diâmetro 1"	02 Pç
12	Caixa padrão Celesc para poste p/1 (un) medidor	01 Pç



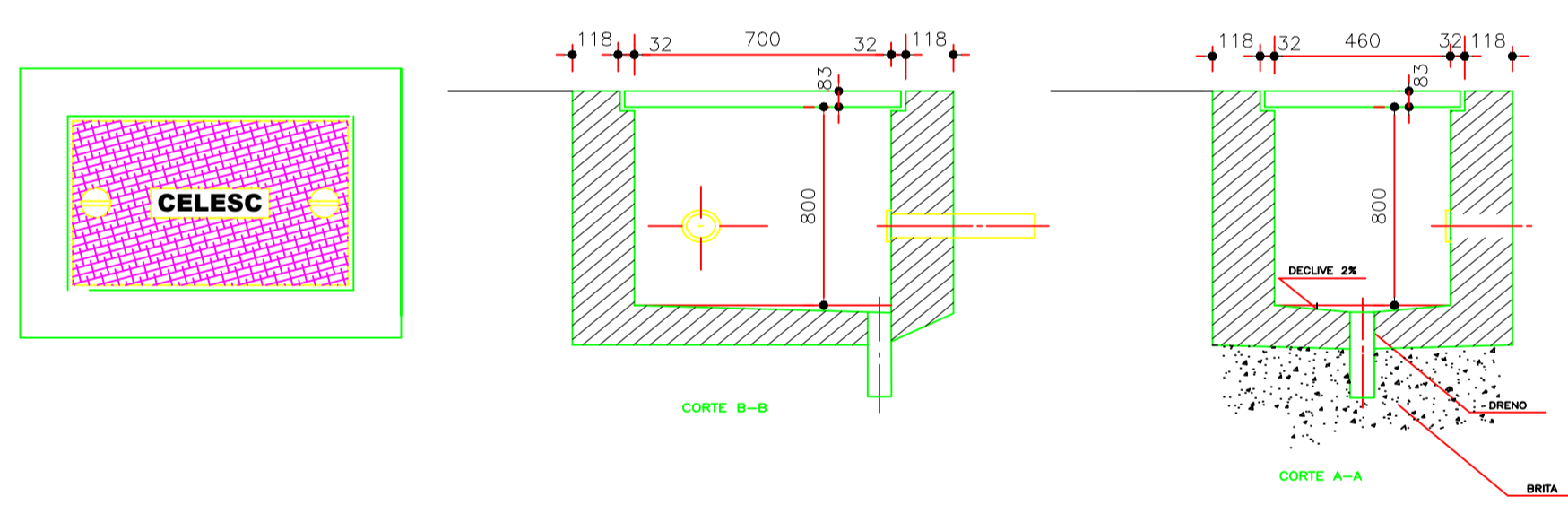
DETALHE DE ENTRADA E MEDIÇÃO CP REDE  
**CDEE1**  
 S/ESCALA

ELÉTRICO EE1  
**CDEE1**  
 S/ESCALA

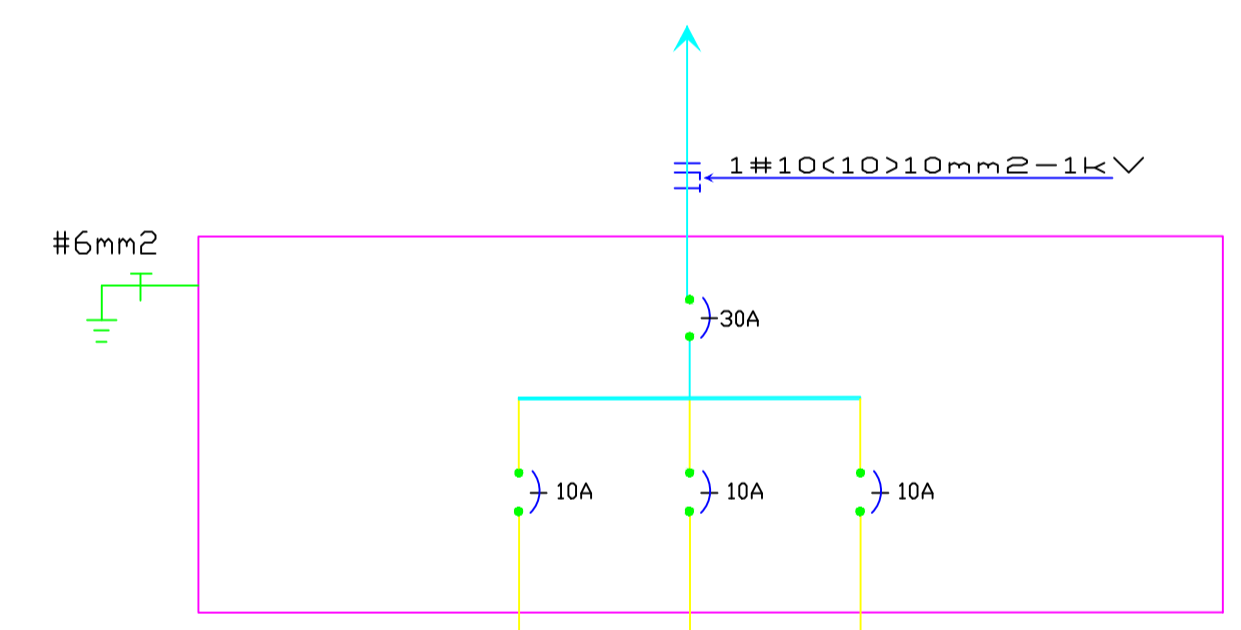
SITUAÇÃO  
**CDEE1**  
 1/1000

UNID	CIRCUITO	DESCRIÇÃO	ILUMINAÇÃO			TOMADAS (kW)		CARGA TOTAL (kW)	COND. (mm <sup>2</sup> )	DIS. JUNT. (A)	
			60 W	2x40W	100W	100	600				ESPECIAL
<b>CDEE1</b>	1	BOMBA	---	---	---	---	---	01	746	2,5	10
	2	RESERVA	---	---	---	---	---	---	---	---	---
	3	RESERVA	---	---	---	---	---	---	---	---	---
	TOTAL		---	---	---	---	---	01	746	1#10,0	10

VEN DA MEDIÇÃO CP REDE (POSTE DA CELESC)



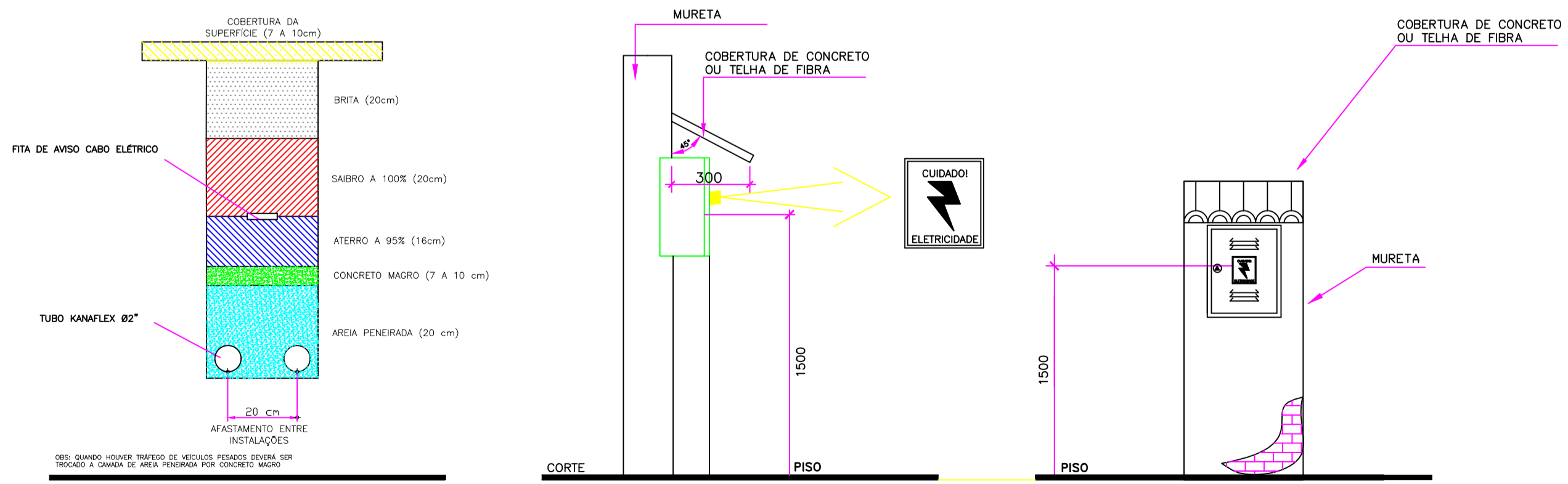
CAIXA DE PASSAGEM  
 S/ESCALA



CIRCUITO	1	2	3	TOTAL
DESCRIÇÃO	BOMBA	BOMBA	RESERVA	TOTAL
CARGA (kW)	746	746	---	746
CONDUTOR (mm <sup>2</sup> )	2,5	2,5	---	1#10,0
FASE	---	---	---	---
PROTEÇÃO (A)	10	10	10	30

DIAGRAMA UNIFILAR  
**CDEE1**  
 S/ESCALA

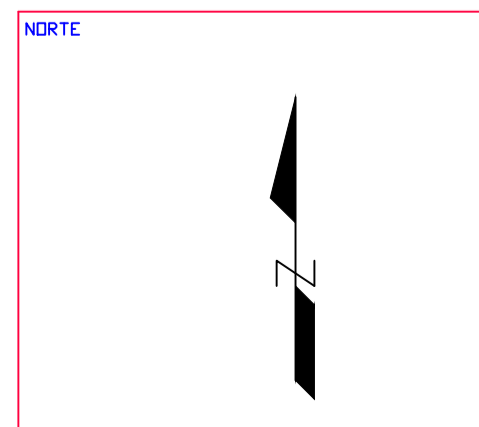
POTÊNCIA INSTALADA	
KW	0,746
KVA	0,810



VALA DE PASSAGEM-ELETRODUTOS  
 COTAS EM CENTIMETRO(cm)  
 S/ESCALA

INSTALAÇÃO DO CD  
 COTAS EM MILIMETRO(mm)  
 S/ESCALA

INSTALAÇÃO DO CD  
 COTAS EM MILIMETRO(mm)  
 S/ESCALA



Nº	REVISÃO	DATA
A	EMIÇÃO INICIAL	ABR/2012
B	REVISÃO	FEV/2013
C	REVISÃO	ABR/2013

LOGOMARCA DA CONSULTORA

ACQUEDUTO  
 Saneamento e Tratamento de Água Ltda.

**Prefeitura Municipal de Urupema**

SISTEMA: **S.E.S. DA CIDADE DE URUPEMA**

LOCALIDADE - MUNICÍPIO: **URUPEMA - SC**

PROJETO ELÉTRICO  
**ESTAÇÃO ELEVATÓRIA DE ESGOTO: EE-1**  
**PLANTA DE SITUAÇÃO, QUADRO DE CARGA, DIAGRAMA UNIFILAR**  
**DETALHES**

PROJETO INDICADA: \_\_\_\_\_ VISTOS: \_\_\_\_\_ DESENHO VS: \_\_\_\_\_ DATA TOP.: \_\_\_\_\_ FOLHA Nº: \_\_\_\_\_

INDICADA: \_\_\_\_\_ S.R.H.Q. \_\_\_\_\_ DATA TOP.: \_\_\_\_\_ \_\_\_\_\_

**SES-ELE-EL-0010-C**