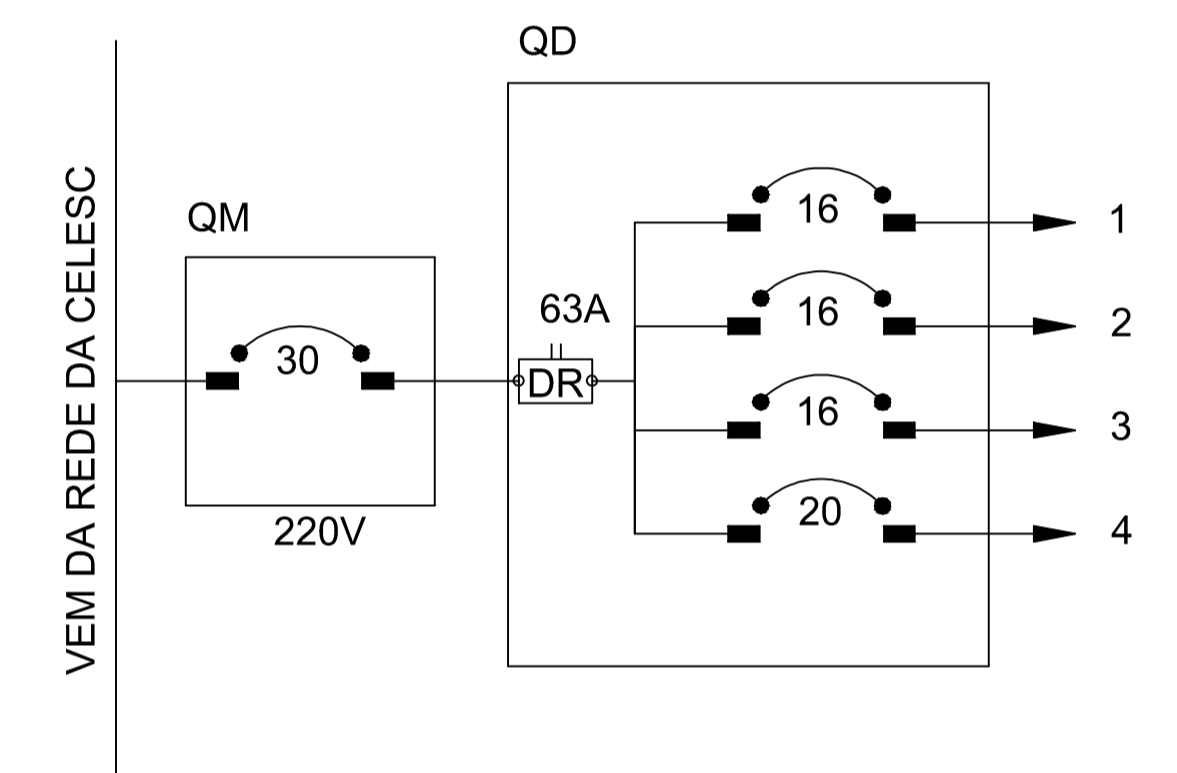


LEGENDA

- LÂMPADA
- ARANDELA
- TOMADA MÉDIA
- AR CONDICIONADO
- INTERRUPTOR SIMPLES
- INTERRUPTOR DUAS TECLAS
- PONTO DE TELEFONE
- QUADRO DE DISTRIBUIÇÃO
- FASE NEUTRO RETORNO TERRA
- ELETRODUTO DE PVC RÍGIDO

DIAGRAMA UNIFILAR

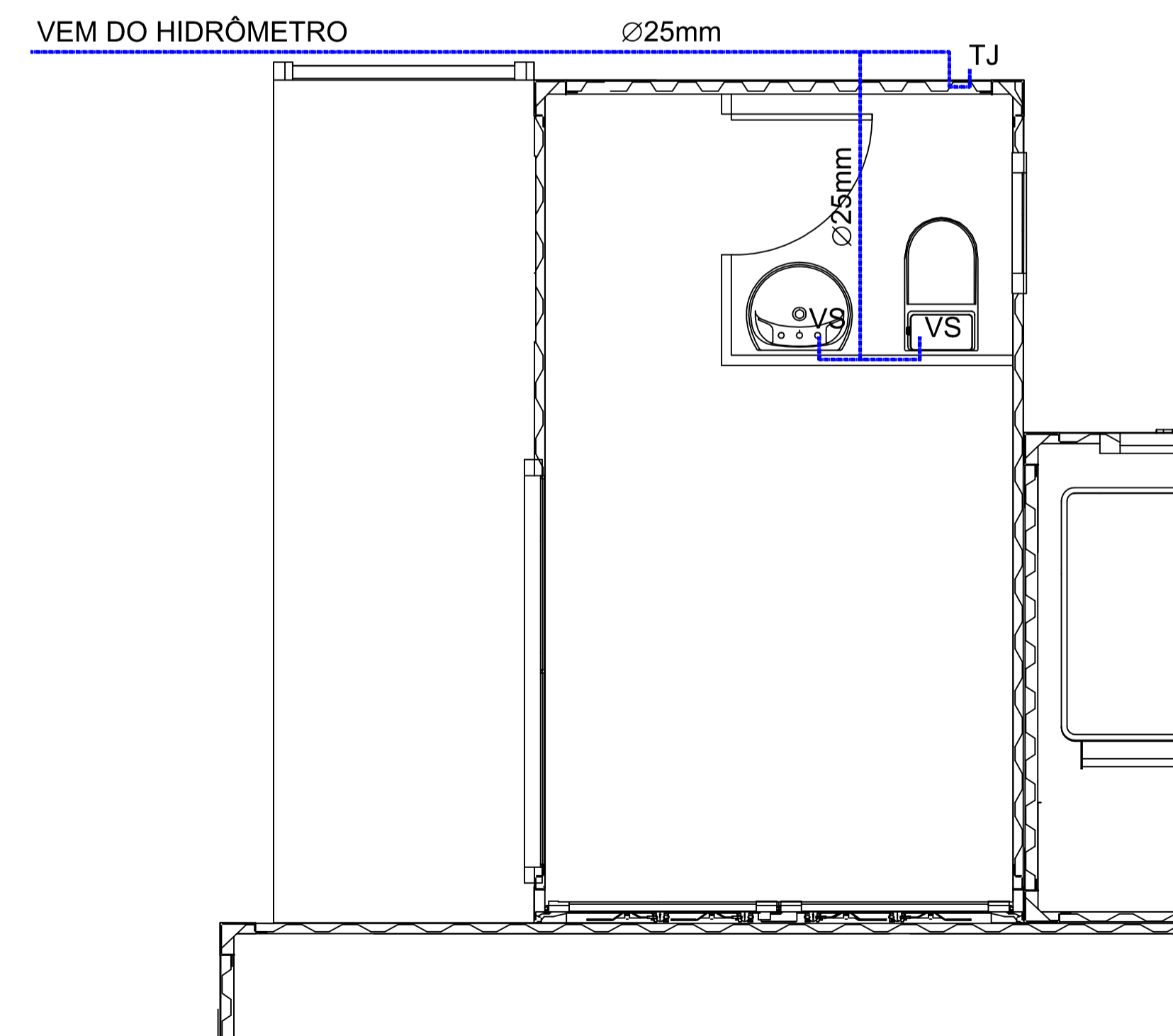
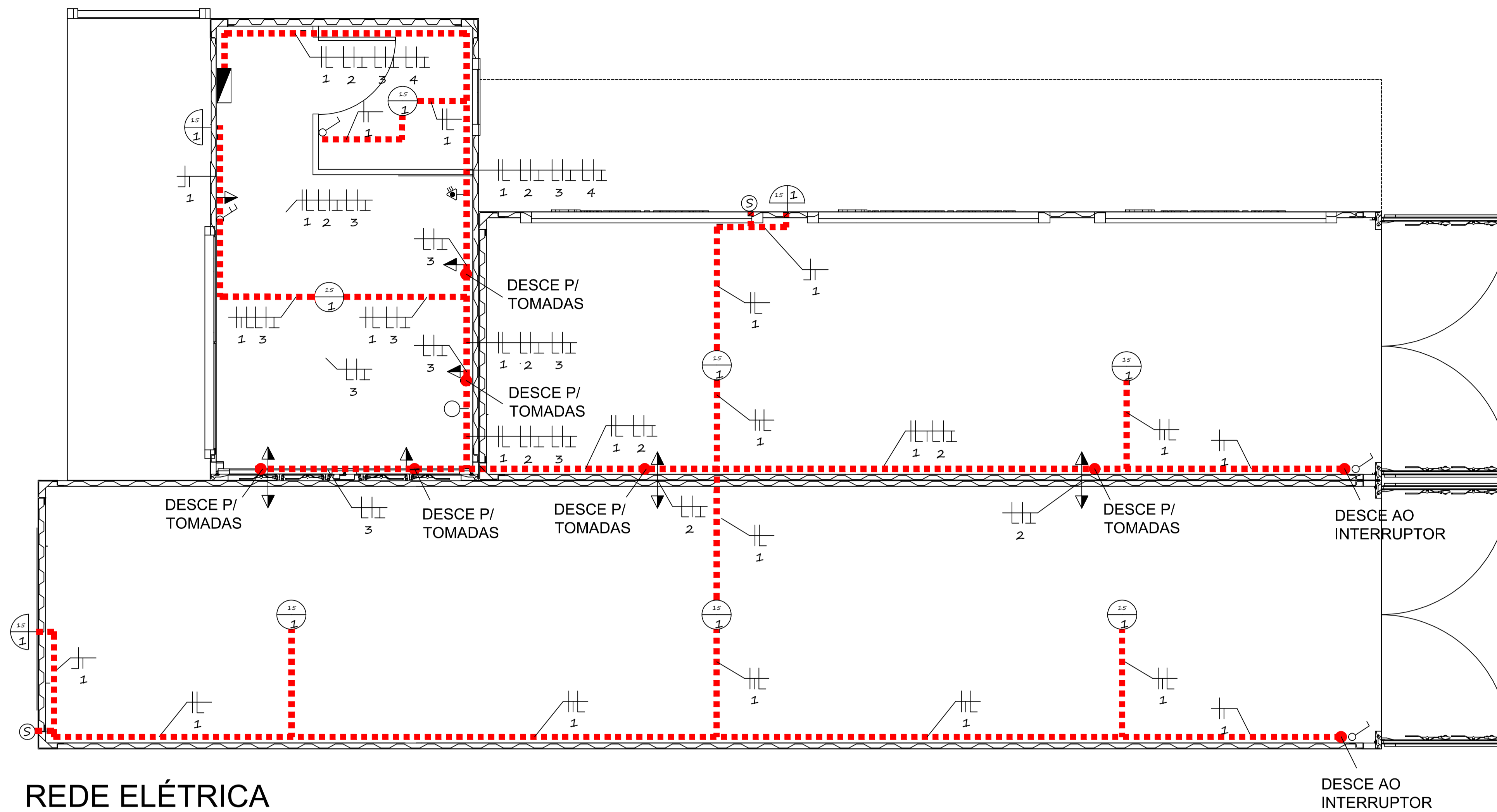


QUADRO DE DISTRIBUIÇÃO

CIRC	UTILIZAÇÃO	ESQUEMA	CARGA (W)	BITOLA (mm ²)	DISJ. (A)
1	ILUMINAÇÃO	F+N	150	1,5	16
2	TOMADAS GERAL	F+N+T	400	2,5	16
3	TOMADAS ESCRITÓRIO	F+N+T	600	2,5	16
4	AR CONDICIONADO	F+N+T	1500	4,0	20
TOTAL		F+N+T	2650		

DR - DISJUNTOR DIFERENCIAL RESIDUAL

REDE ELÉTRICA 1:50



REDE DE ÁGUA FRIA 1:25

AMURES-CISAMA ASSOCIAÇÃO DE MUNICÍPIOS DA REGIÃO SERRANA	
PREFEITURA MUNICIPAL DE PALMEIRA	
03	
ASSESSORIA TÉCNICA PROJETO: <u>KATYNARA GOEDERT</u> PREFEITO: <u>Luiz Carlos Xavier</u>	OBRA: Projeto Hidráulico e Elétrico ECOPONTO Planta Baixa Legenda Detalhes
DESENHO: <u>Larissa Oliveira</u>	Escala: <u>Indicada</u> DATA: <u>abril/2020</u>