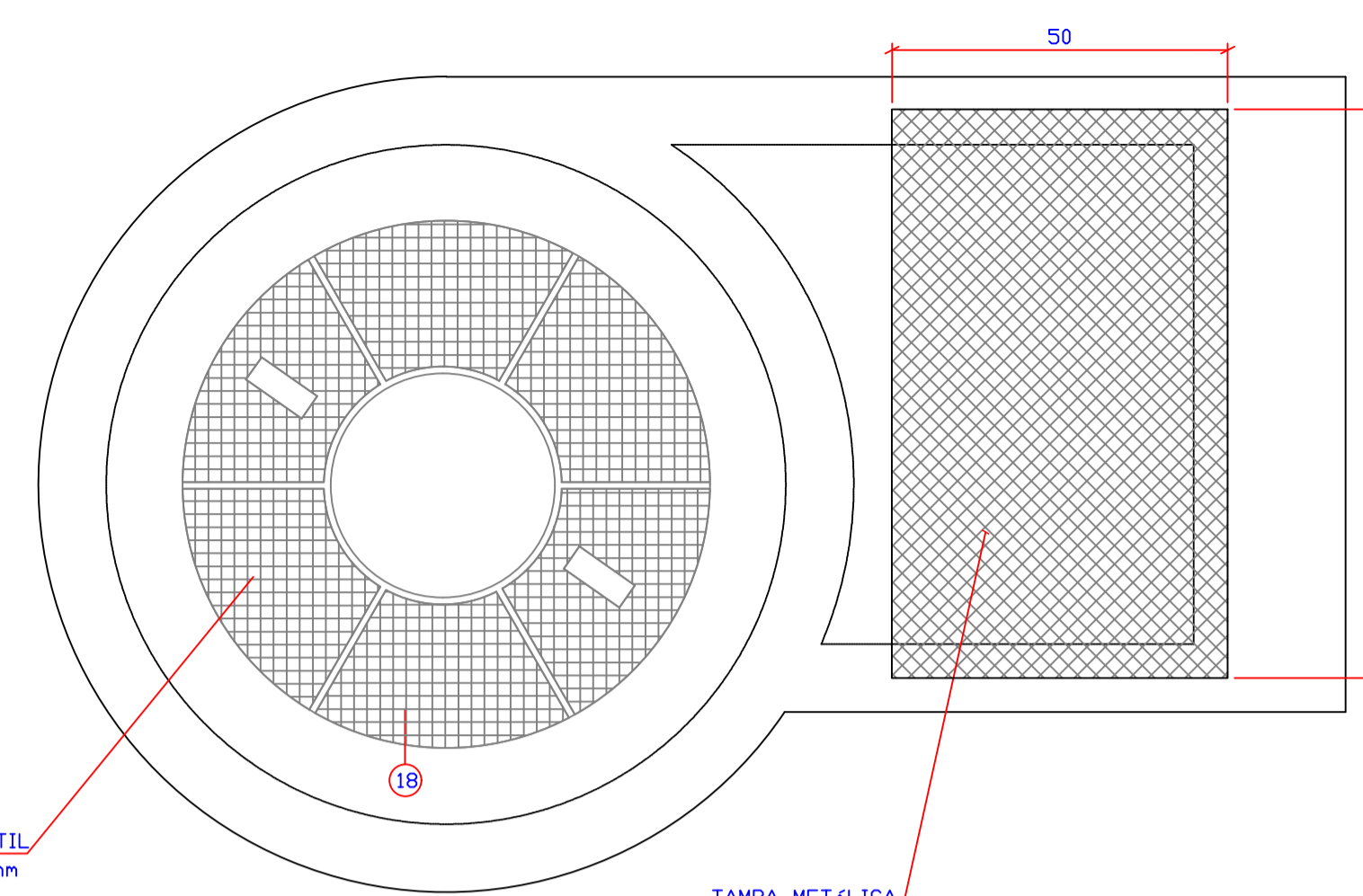
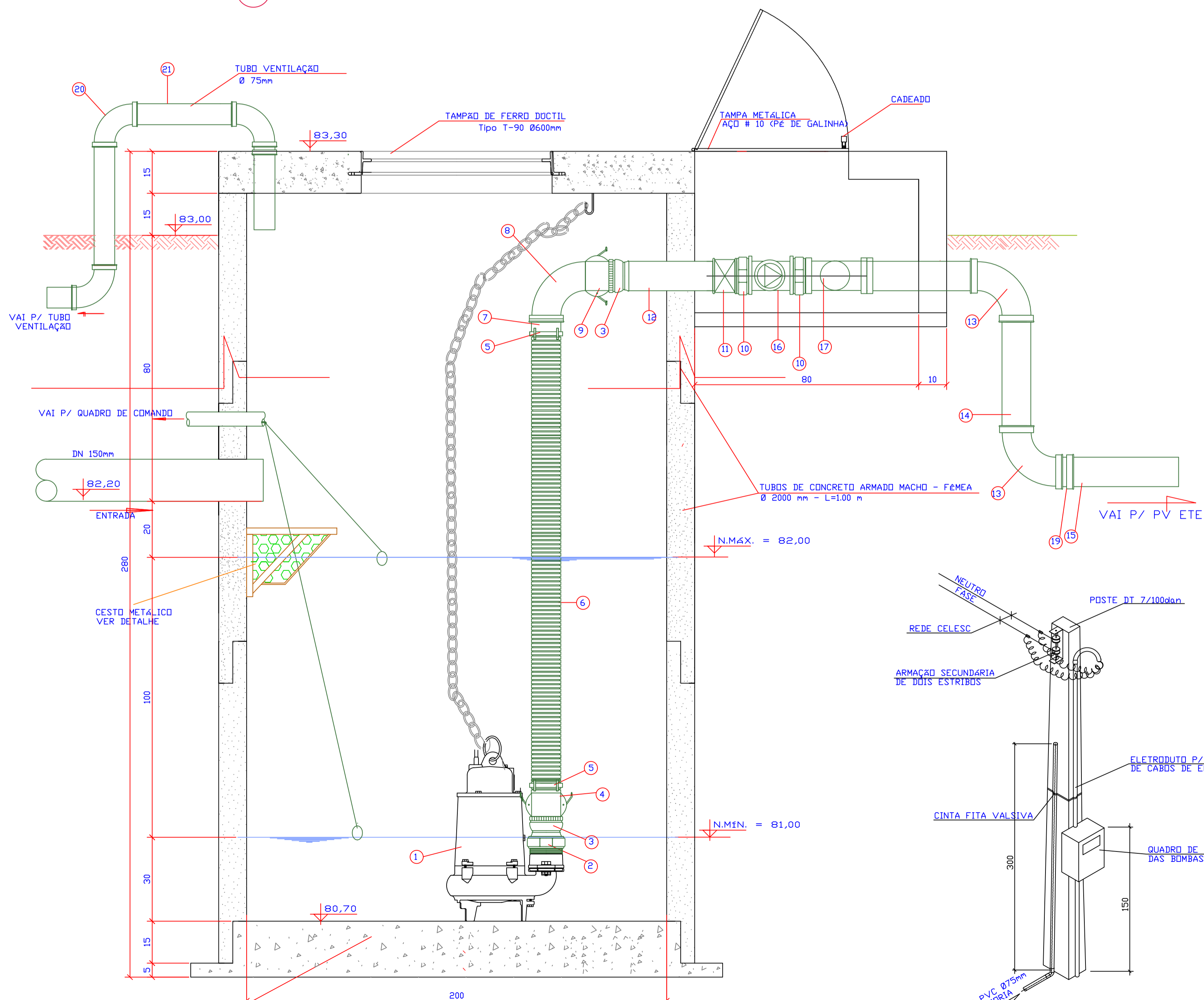


1 PLANTA BAIXA
ESCALA 1:10

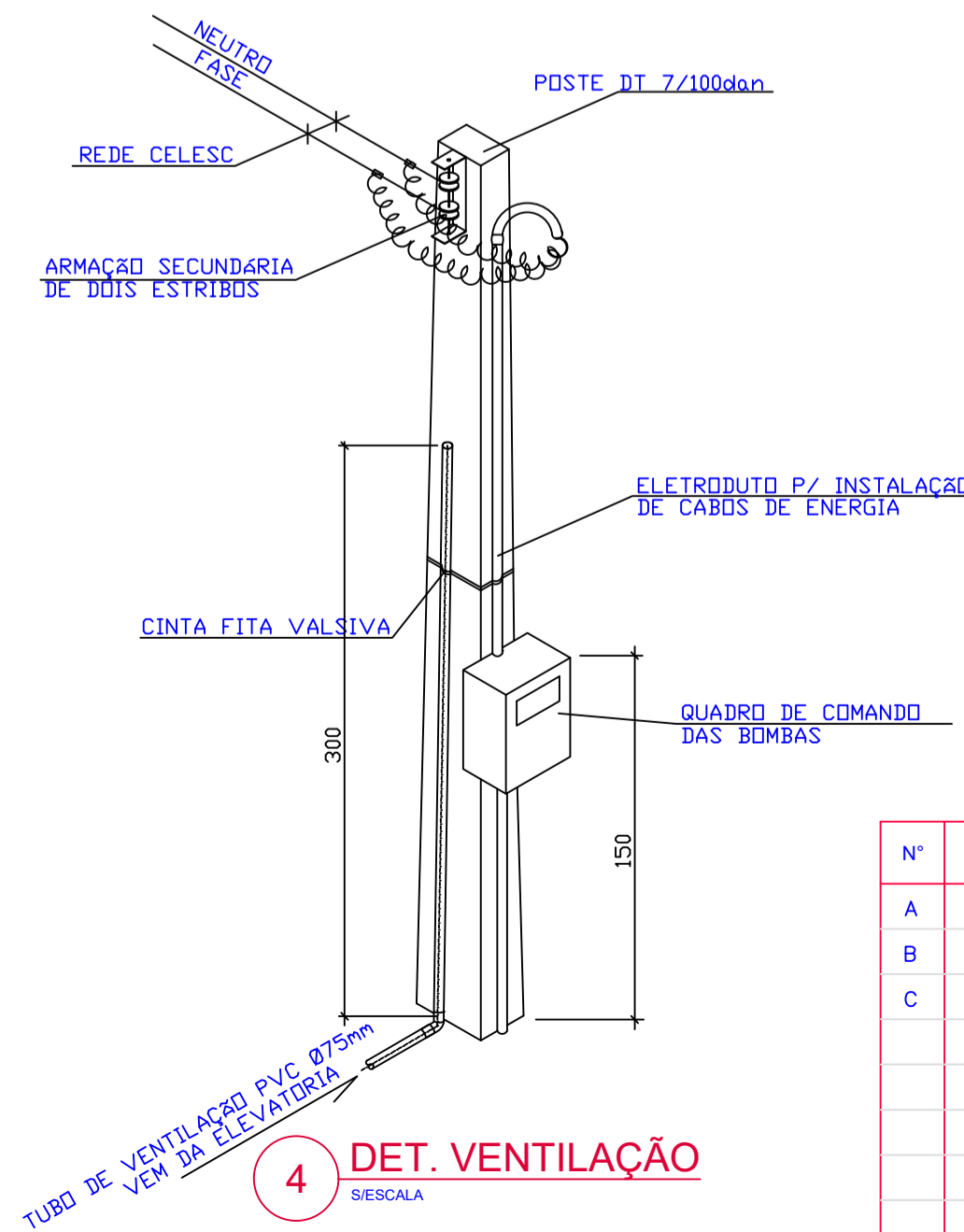


2 PLANTA ALTA
ESCALA 1:10

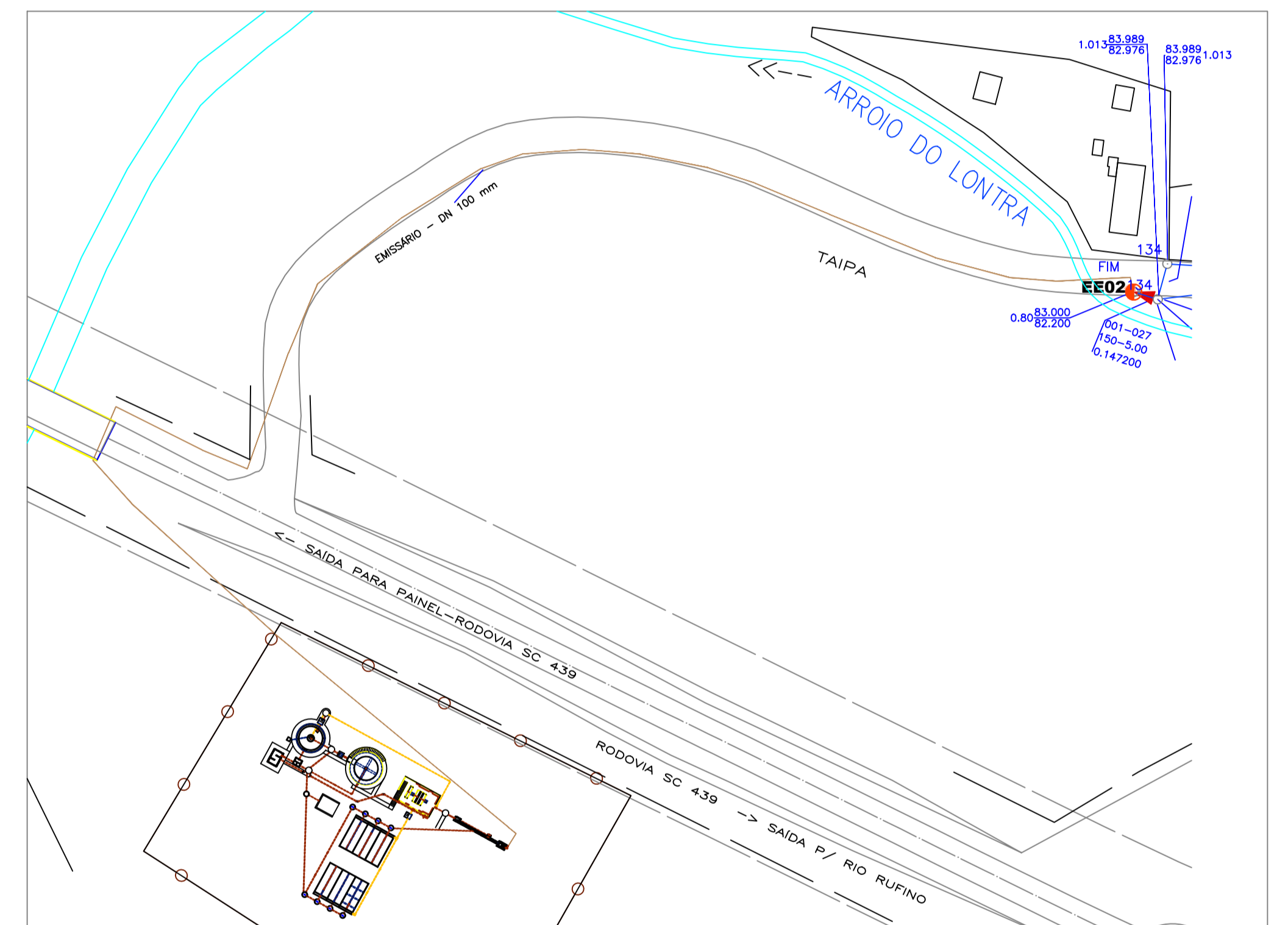
| RELAÇÃO DE MATERIAIS | | | |
|----------------------|--|------|-----|
| Nº | ESPECIFICAÇÃO | M. | Q. |
| 1 | BOMBA SUBMERSÍVEL AMT 14,72m Q= 20,37m³/h PDT 3,0 CV | - | - |
| 2 | NIPLE DUPLO DE REDUÇÃO DN 4" x SAÍDA DA BOMBA | F*G* | 1 |
| 3 | ADAPTADOR C/ ROSCA INTERNA (FÊMEA) DN 4" | F*G* | 2 |
| 4 | ACLOPADOR (ENGATE RÁPIDO) C/ TERMINAL P/ MANGOTE DN 4" | F*G* | 1 |
| 5 | BRAÇADEIRA REFORÇADA EM AÇO CARBONO SAE 1010/1020 | - | 2 |
| CDM PARAFUSO E PORCA | | | |
| 6 | MANGOTE FLEXÍVEL DN 4" | PVC | 1 |
| 7 | NIPLE P/ MANGOTE DN 4" | F*G* | 1 |
| 8 | CURVA MACHO FÊMEA DN 2" | F*G* | 1 |
| 9 | ACLOPADOR (ENGATE RÁPIDO) C/ ROSCA INTERNA (FÊMEA) DN 4" | F*G* | 1 |
| 10 | NIPLE DUPLO DN 4" | F*G* | 3 |
| 11 | REGISTRO DE GAVETA DN 4" | F*G* | 2 |
| 12 | TUBO CDM ROSCAS DN 4" x 0,40m | F*G* | 2 |
| 13 | CURVA FÊMEA DN 4" | F*G* | 2 |
| 14 | TUBO CDM ROSCAS DN 4" x 0,60m | F*G* | 1 |
| 15 | TUBO CL 12 JE DN 100 - EXTENSÃO EM METROS | PVC | 405 |
| 16 | VALVULA DE RETENÇÃO | F*G* | 1 |
| 17 | TE 94" | F*G* | 1 |
| 18 | TAMPA EM FERRO DUCTIL Ø600mm | FD | 1 |
| 19 | ADAPTADOR PVC ROSCA/ BOLSA DN 4" x100 mm | PVC | 1 |
| 20 | CURVA 90° PVC PBA DN 75 | PVC | 3 |
| 21 | TUBO PVC PBA 12 JE DN 65/DE 75 mm - BARRA DE 6,0 M | PVC | 2 |



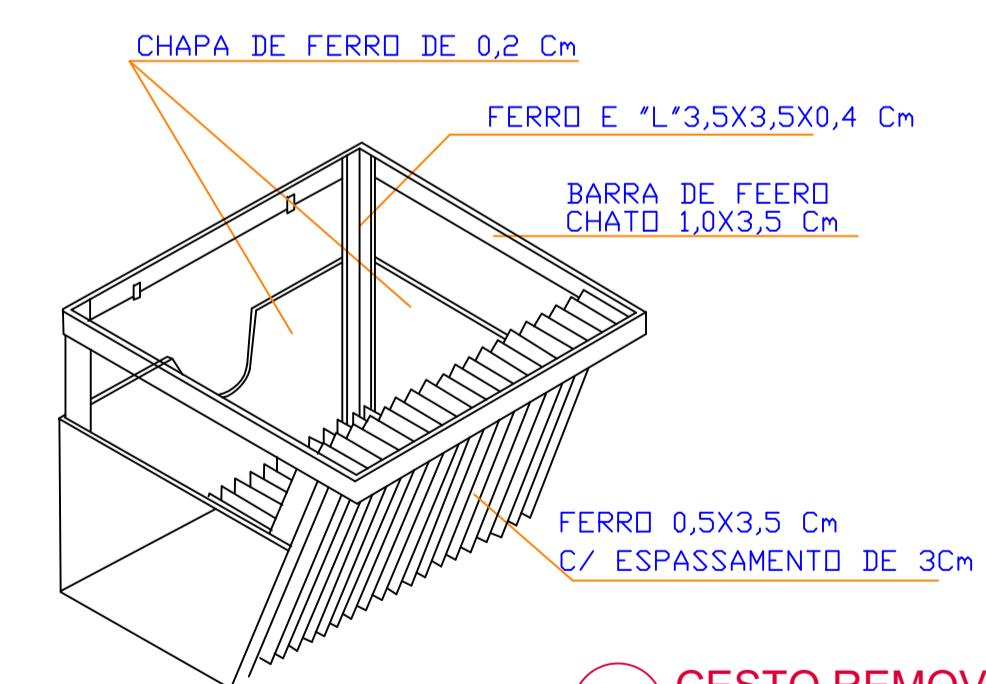
3 CORTE A A
ESCALA 1:10



4 DET. VENTILAÇÃO
ESCALA 1:10



6 PLANTA DE SITUAÇÃO EE2
ESCALA 1:10



5 CESTO REMOVÍVEL 30X40
ESCALA 1:10

| Nº | REVISÃO | DATA |
|----|----------------|----------|
| A | EMIÇÃO INICIAL | MAR/2010 |
| B | REVISÃO | FEV/2013 |
| C | REVISÃO | AGO/2020 |



PREFEITURA MUNICIPAL DE URUPEMA
S.E.S. DE URUPEMA
URUPEMA
PROJETO ARQUITETÔNICO
ESTAÇÃO ELEVATÓRIA - EE-02
PLANTA BAIXA, DETALHES E CORTES

| PROJETO | VISTOS | DESENHO | DATA | FOLHA Nº |
|----------|--------|------------|-----------|----------|
| APV | | TOPOGRAFIA | AGO/2020 | 1 |
| INDICADA | | | DATA TOP. | |

SES-RED-ELE-ARQ-0020-C