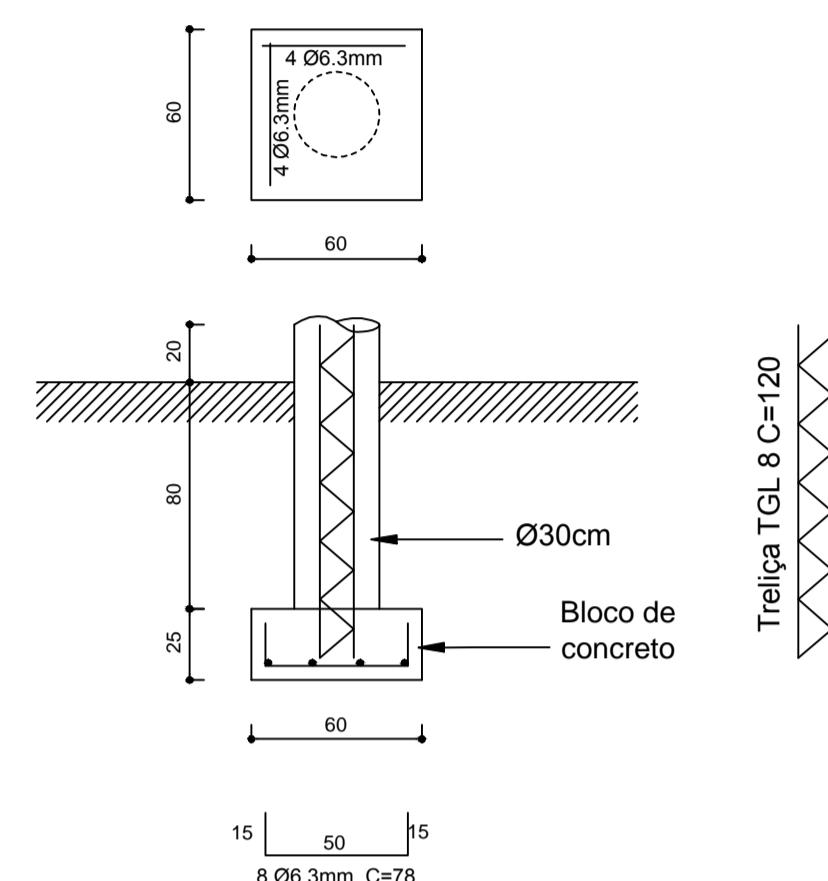
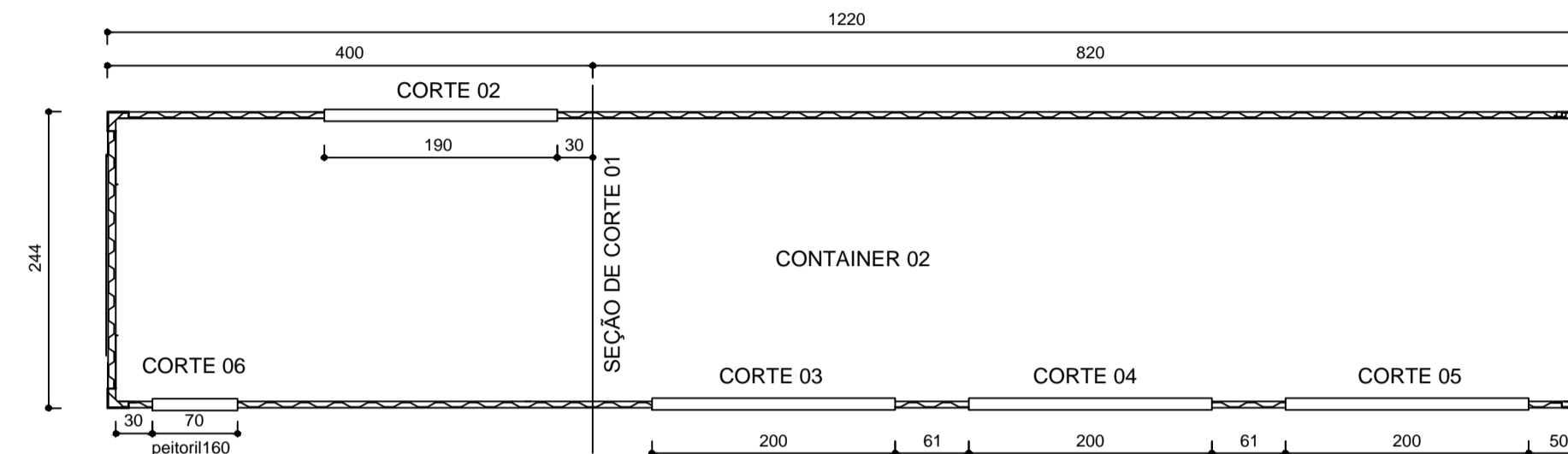
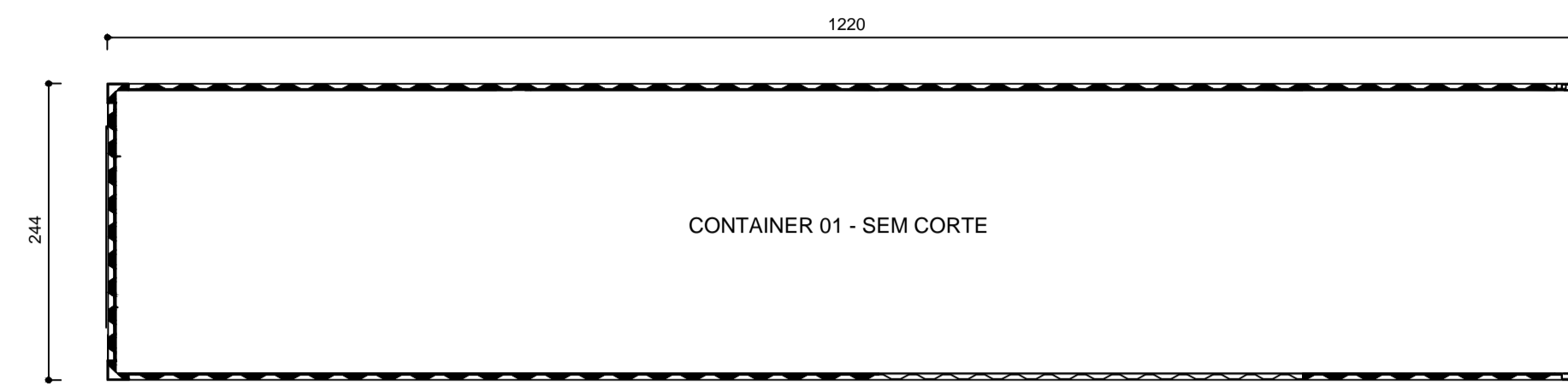


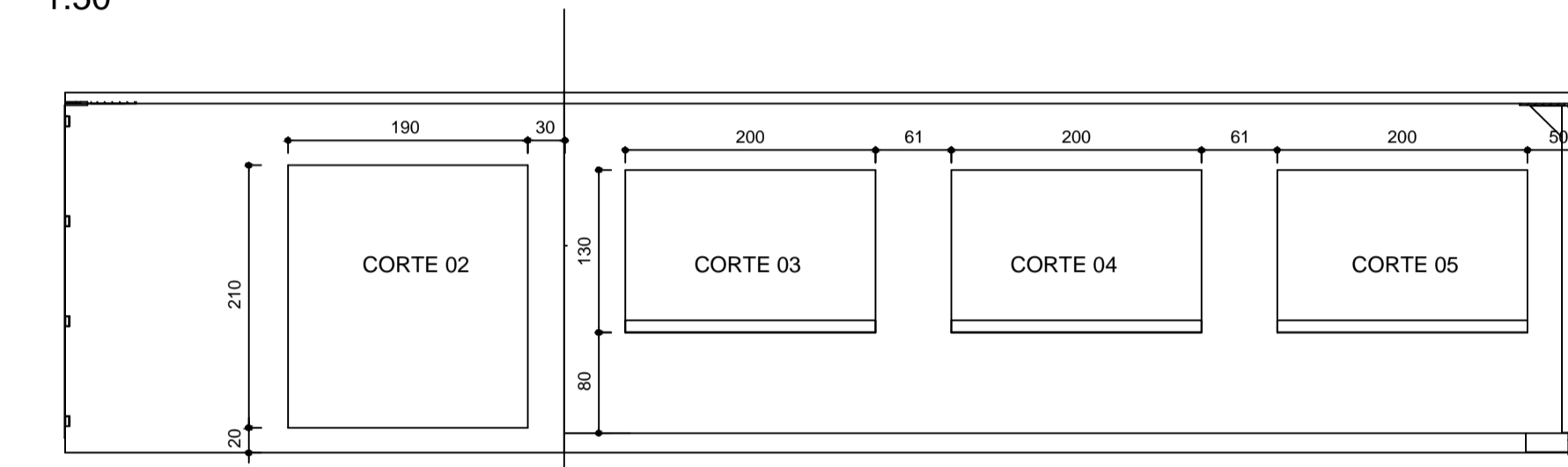
LOCAÇÃO DE BLOCOS
1:50



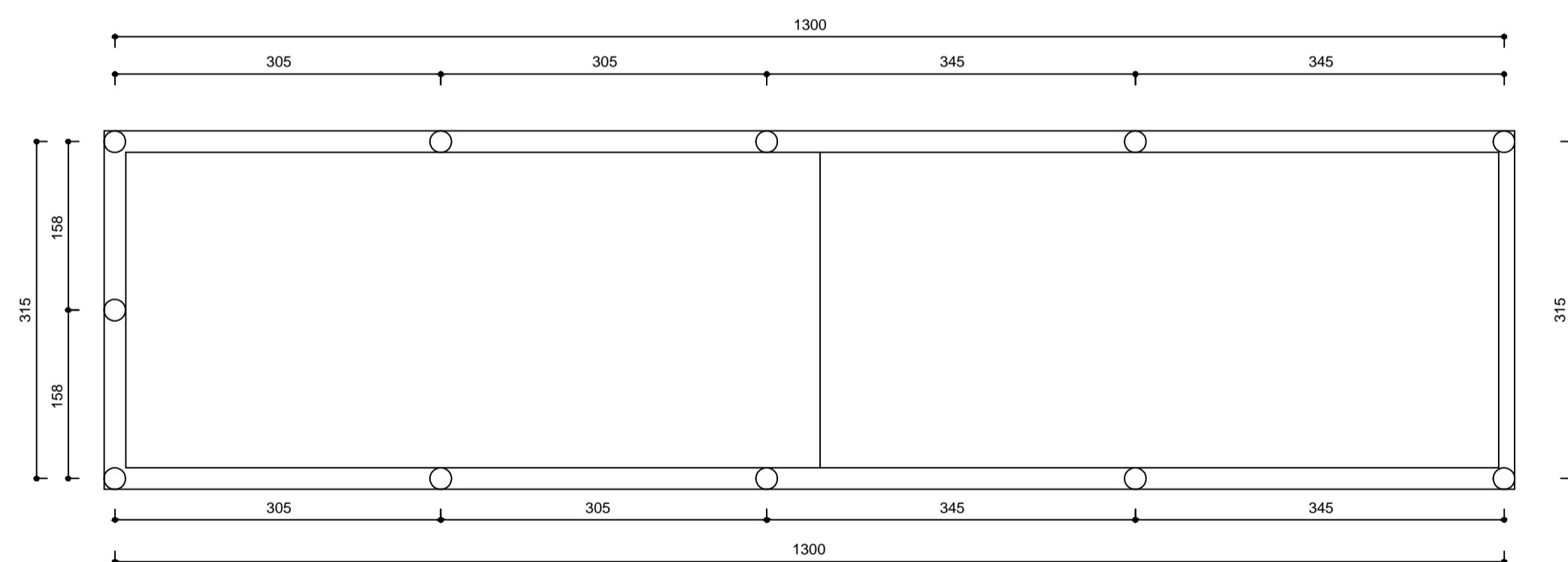
- 10 Ø8,0mm
- 8 Ø6,3mm
- 23 treliças TGL 8
- 14 tubos de concreto Ø30cm c/ 1,0m
- 6,70m² concreto 18 MPa
- 150 blocos de concreto e=20cm
- 34 blocos de concreto e=10cm



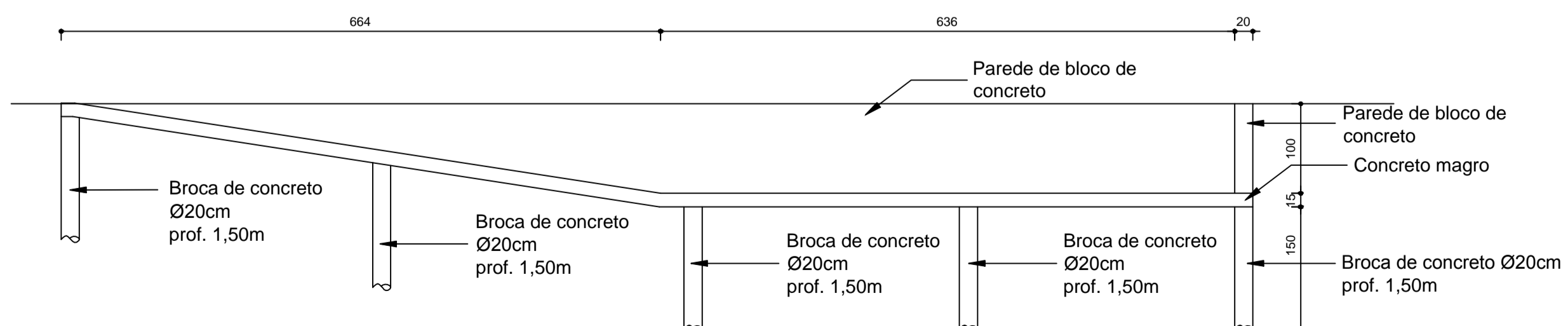
PLANTA BAIXA
1:50



VISTA
1:50



PLANTA BAIXA TRANSBORDO
1:50



AMURES-CISAMA ASSOCIAÇÃO DE MUNICÍPIOS DA REGIÃO SERRANA	
PREFEITURA MUNICIPAL DE ANITA GARIBALDI	
04	
ASSESSORIA TÉCNICA PROJETO: <u>KATYNARA GOEDERT</u> PREFEITO: <u>Luiz Carlos Xavier</u> DESENHO: <u>Larissa Oliveira</u>	OBRA: Projeto Estrutural ECOPONTO Planta Baixa Calculos Detalhes Escala: <u>Indicada</u> DATA: <u>abril/2020</u>