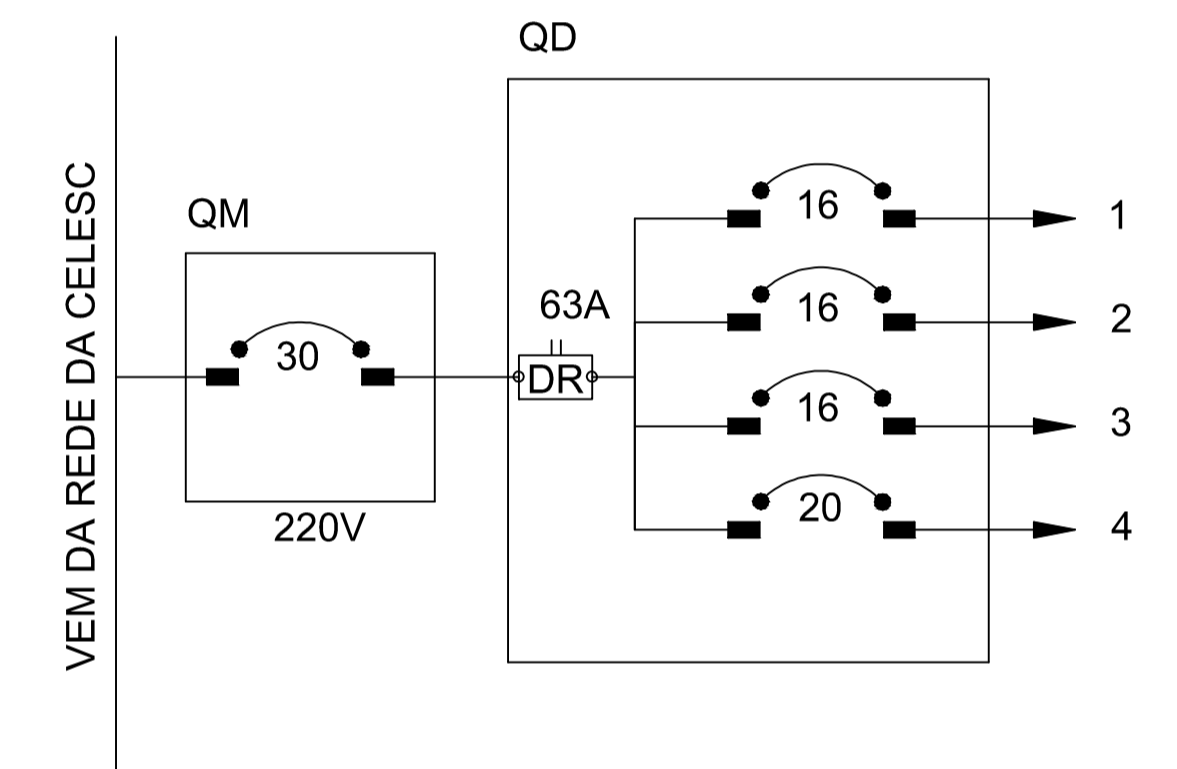


# LEGENDA

- LÂMPADA
- ARANDELA
- TOMADA MÉDIA
- AR CONDICIONADO
- INTERRUPTOR SIMPLES
- INTERRUPTOR DUAS TECLAS
- PONTO DE TELEFONE
- QUADRO DE DISTRIBUIÇÃO
- FASE NEUTRO RETORNO TERRA
- ELETRODUTO DE PVC RÍGIDO

## DIAGRAMA UNIFILAR

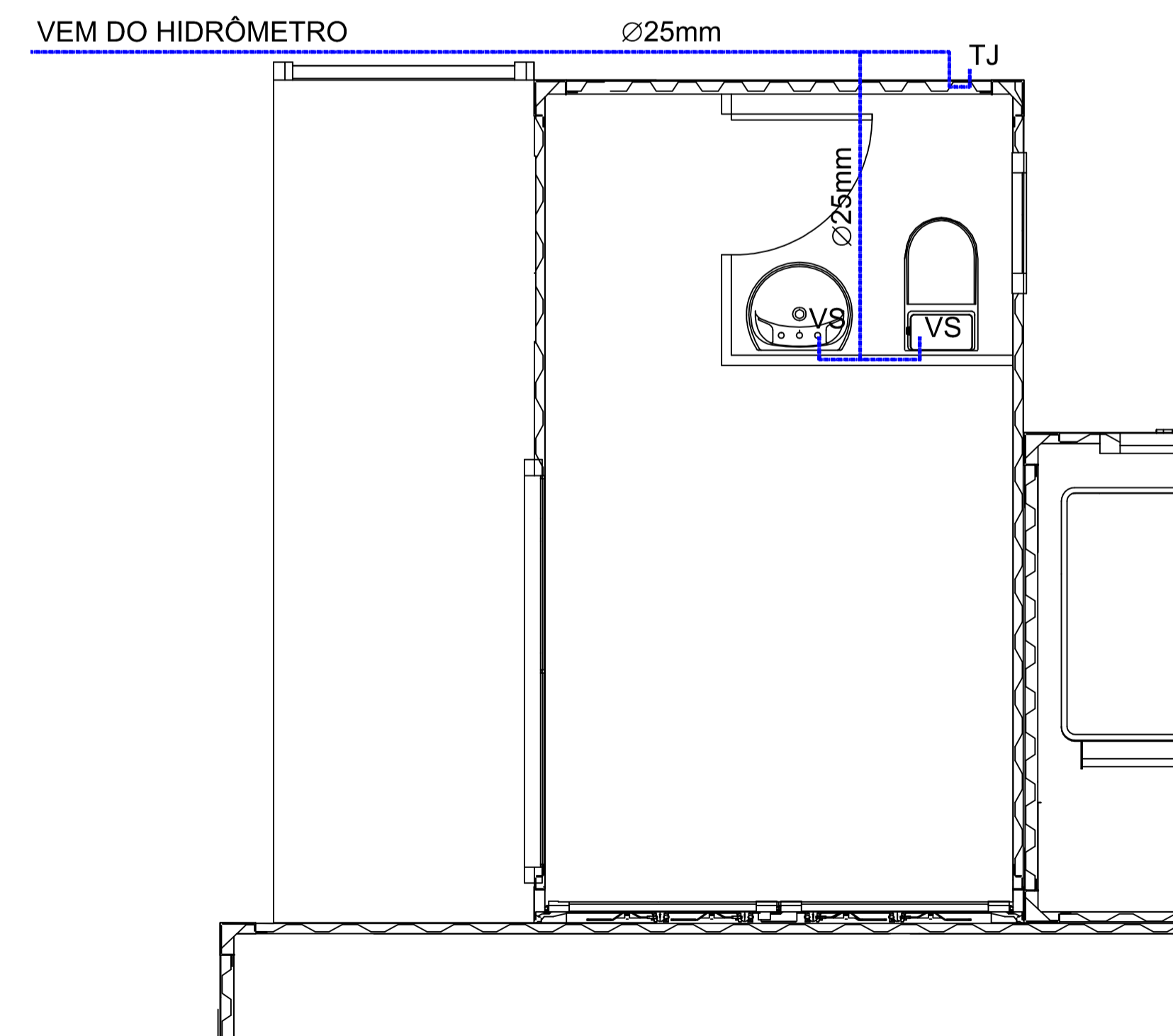
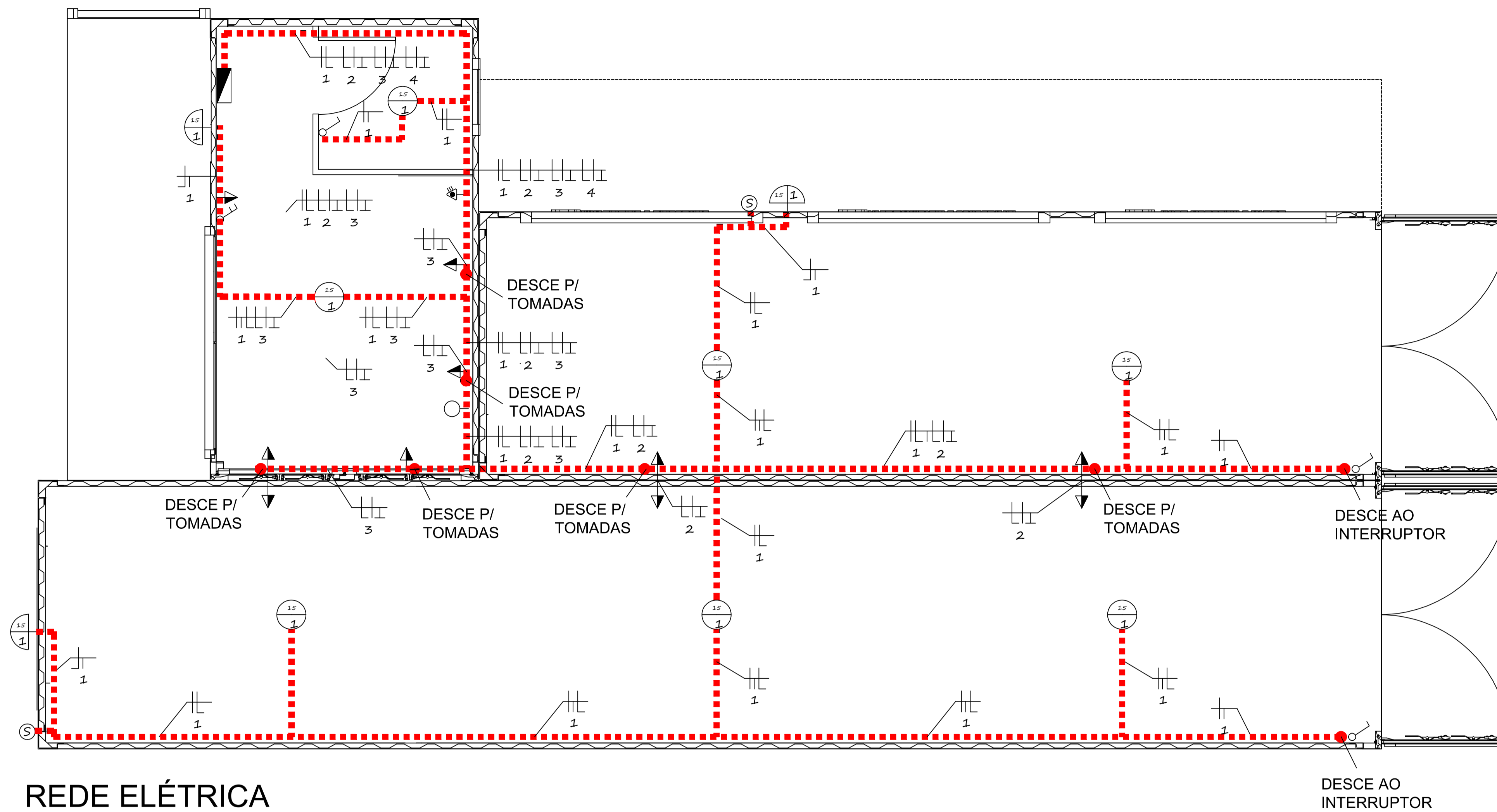


## QUADRO DE DISTRIBUIÇÃO

CIRC	UTILIZAÇÃO	ESQUEMA	CARGA (W)	BITOLA (mm²)	DISJ. (A)
1	ILUMINAÇÃO	F+N	150	1,5	16
2	TOMADAS GERAL	F+N+T	400	2,5	16
3	TOMADAS ESCRITÓRIO	F+N+T	600	2,5	16
4	AR CONDICIONADO	F+N+T	1500	4,0	20
TOTAL		F+N+T	2650		

DR - DISJUNTOR DIFERENCIAL RESIDUAL

## REDE ELÉTRICA 1:50



## REDE DE ÁGUA FRIA 1:25

<b>AMURES-CISAMA</b>		ASSOCIAÇÃO DE MUNICÍPIOS DA REGIÃO SERRANA	
<b>PREFEITURA MUNICIPAL DE ANITA GARIBALDI</b>			<b>03</b>
<b>ASSESSORIA TÉCNICA</b>		<b>OBRA :</b>	
PROJETO: <u>KATYNARA GOEDERT</u> PREFEITO: <u>Luiz Carlos Xavier</u>		<b>Projeto Hidráulico e Elétrico ECOPONTO</b>  Planta Baixa Legenda Detalhes	
DESENHO : Larissa Oliveira	Escala: Indicada	DATA : abril/2020	