

Revestimento de placa OSB 15mm (parede e forro)
Base em concreto

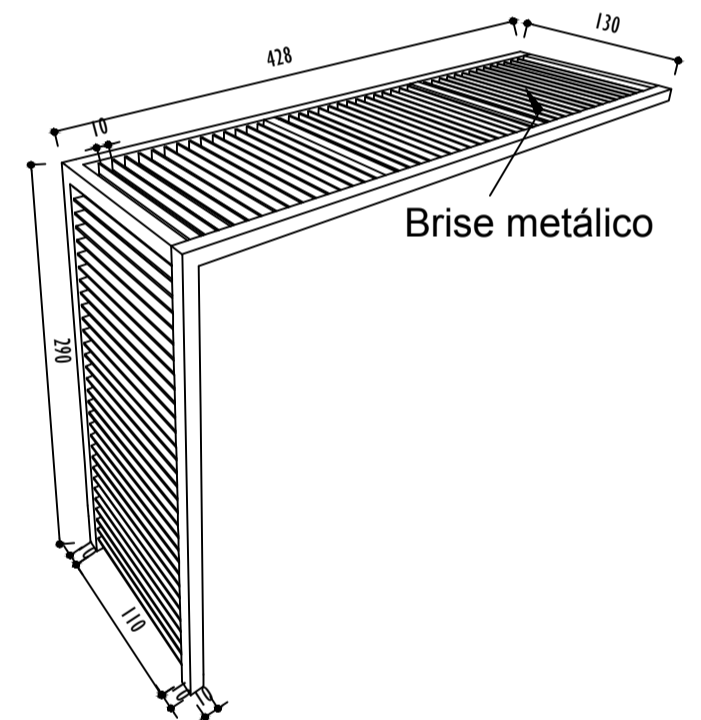
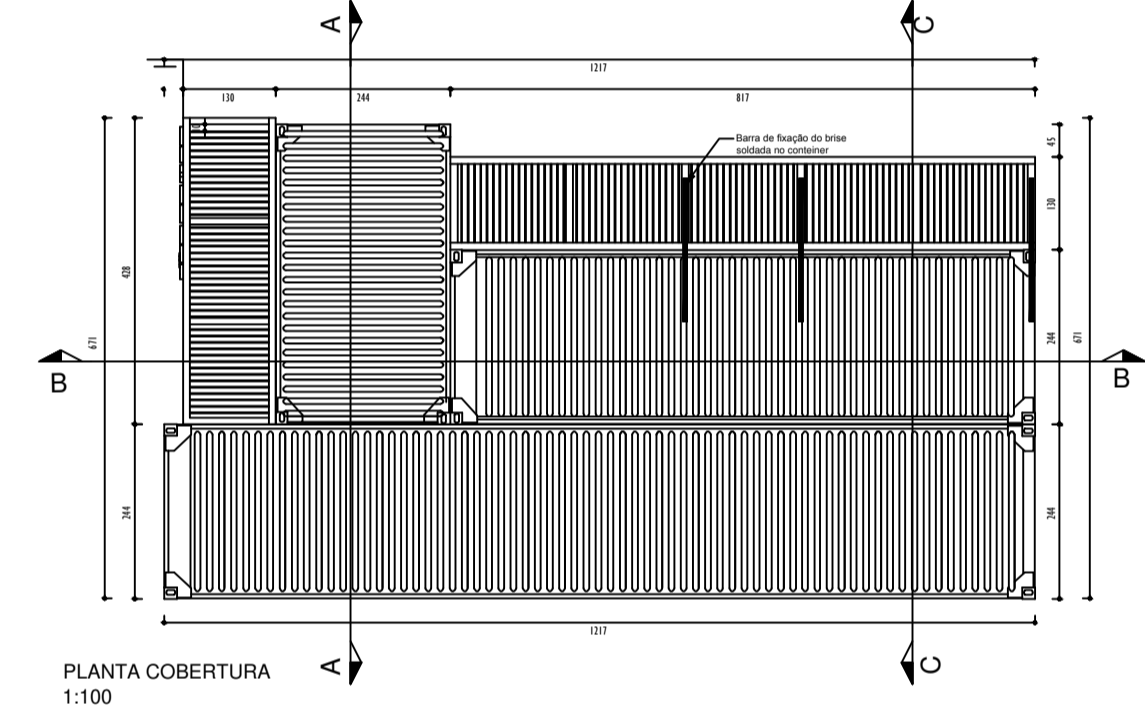
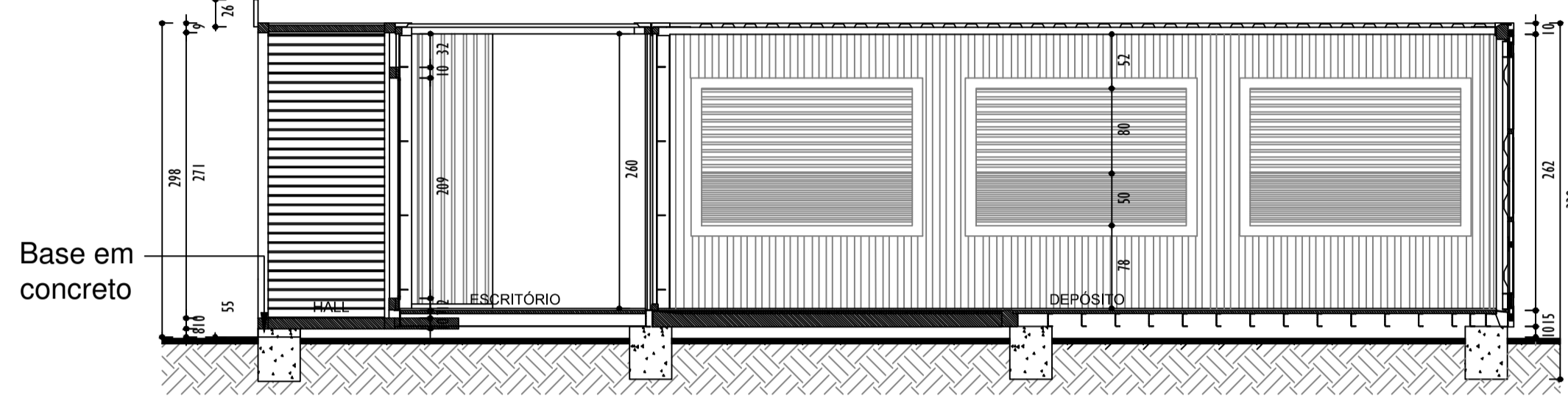
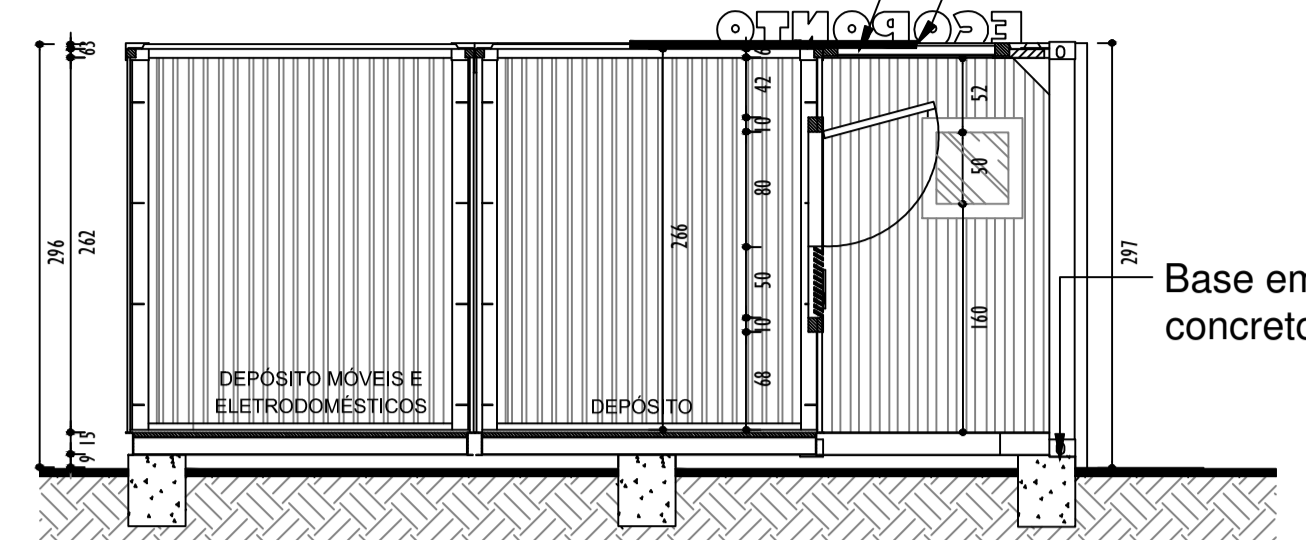
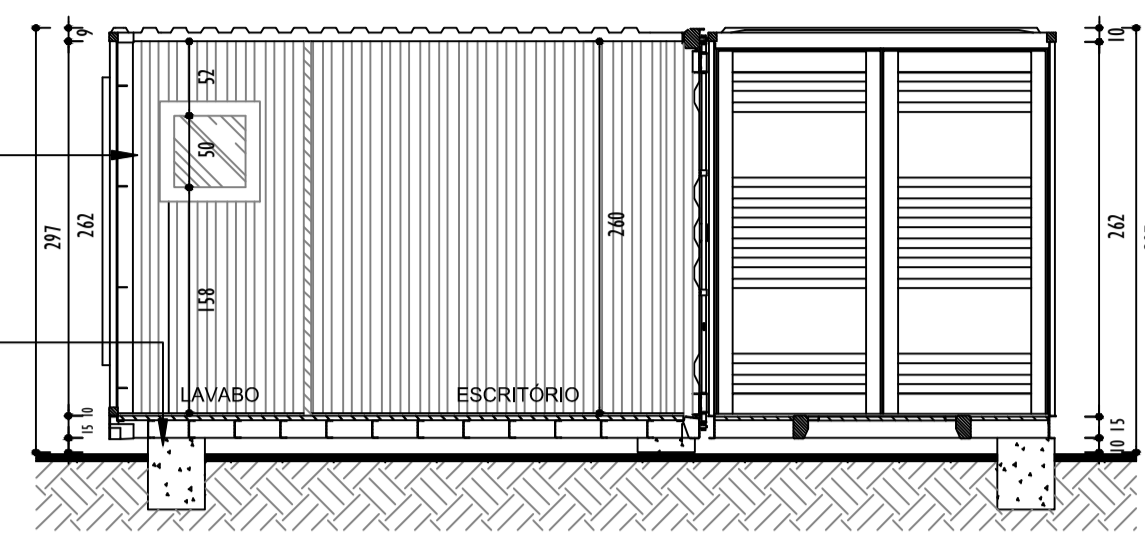
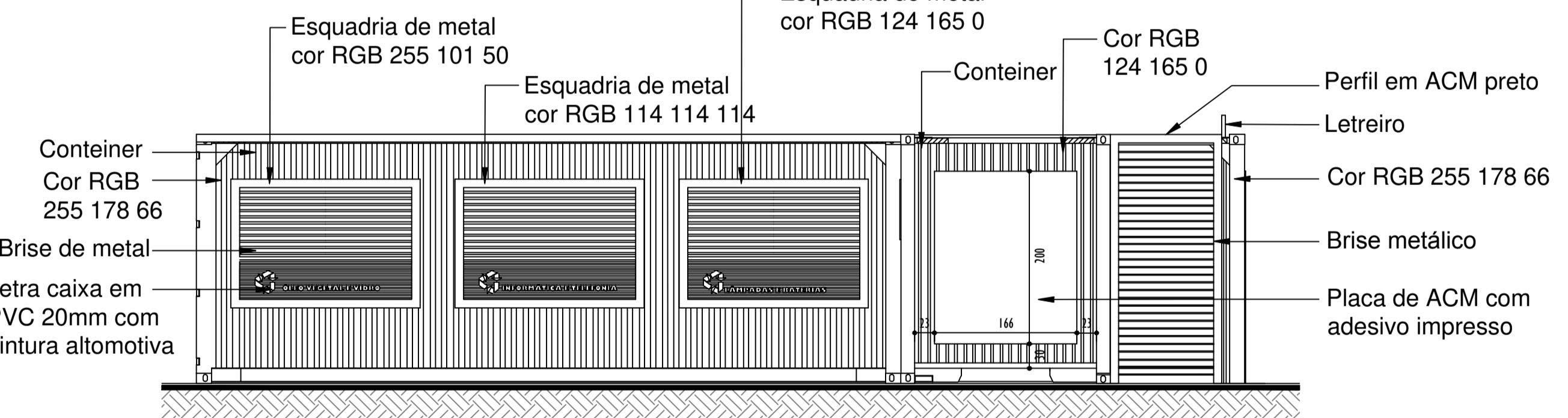
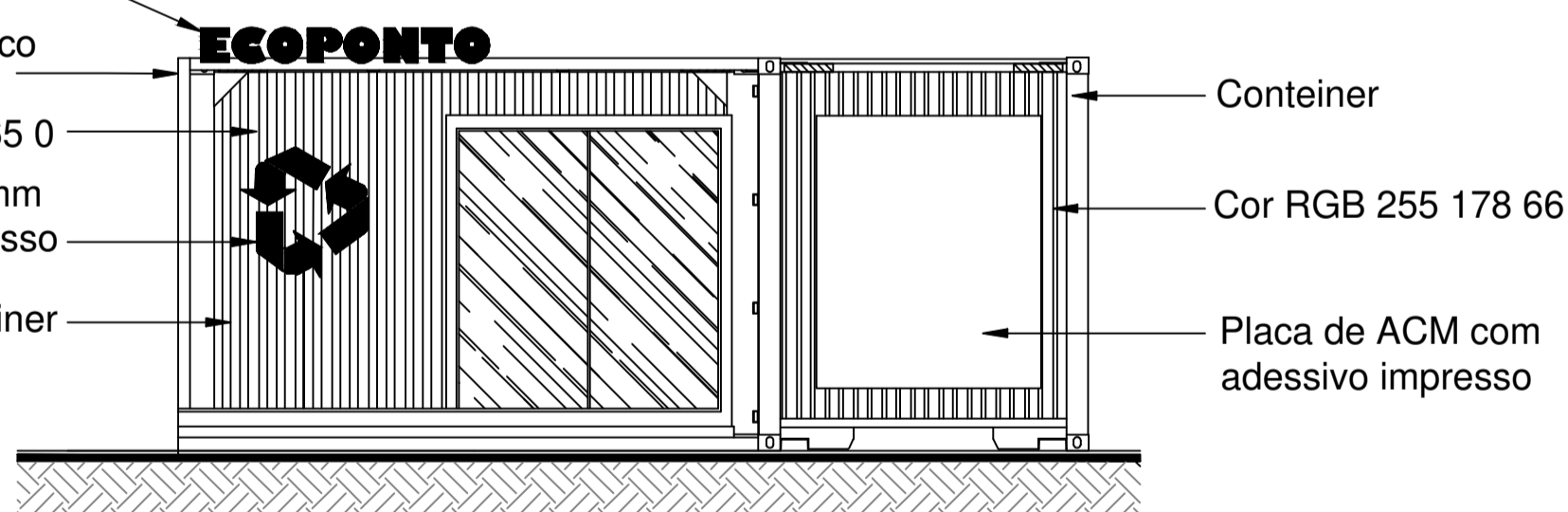


TABELA DE ESQUADRIAS

COD	TIPO	LARGURA	ALTURA	PARAPETTO	MATERIAL	QTD
J1	Janela basculante 2 fls "Verificar no corte"	220	80	128	Veneziana metálica	3
J2	Janela basculante	70	50	160	Vidro temperado	1
P1	Porta de abrir 2 fls	223	262	-	Container	2
P2	Porta de abrir	80	210	-	Madeira chapeada	1
P3	Porta de correr 2 fls	195	210	-	Vidro temperado	1

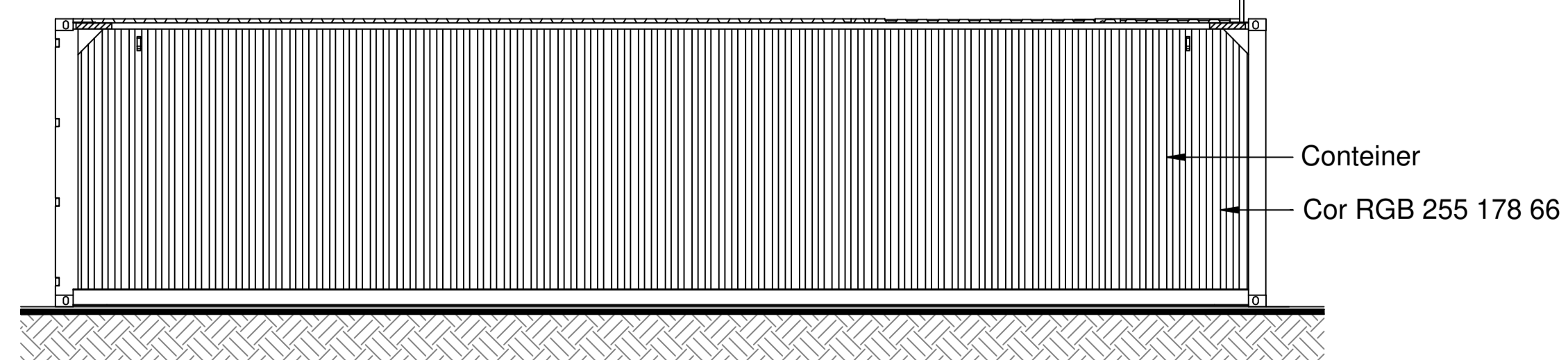
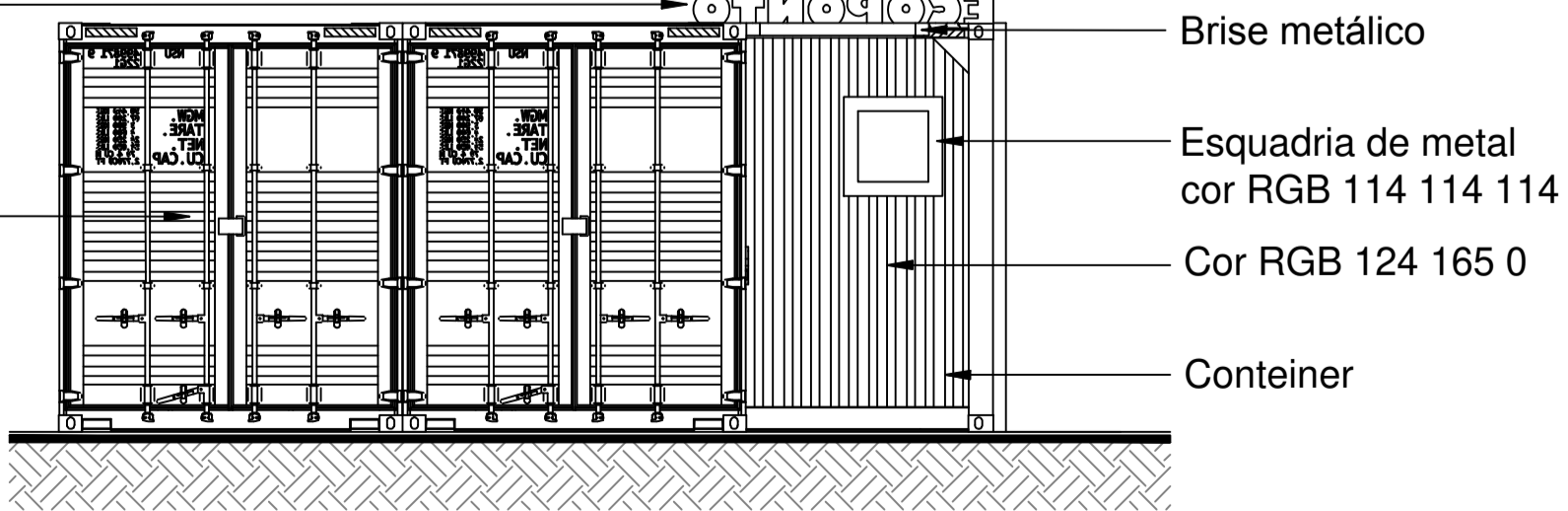
Letra caixa XPS 50 mm com pintura e face em ACM espessura 5cm



DETALHE BRISE S/ ESC

DETALHE PERFIL METÁLICO S/ ESC

Letra caixa XPS 50 mm com pintura e face em ACM espessura 5cm



AMURES-CISAMA ASSOCIAÇÃO DE MUNICÍPIOS DA REGIÃO SERRANA

PREFEITURA MUNICIPAL DE PALMEIRA **01**

ASSESSORIA TÉCNICA: **KATYNARA GOEDERT**

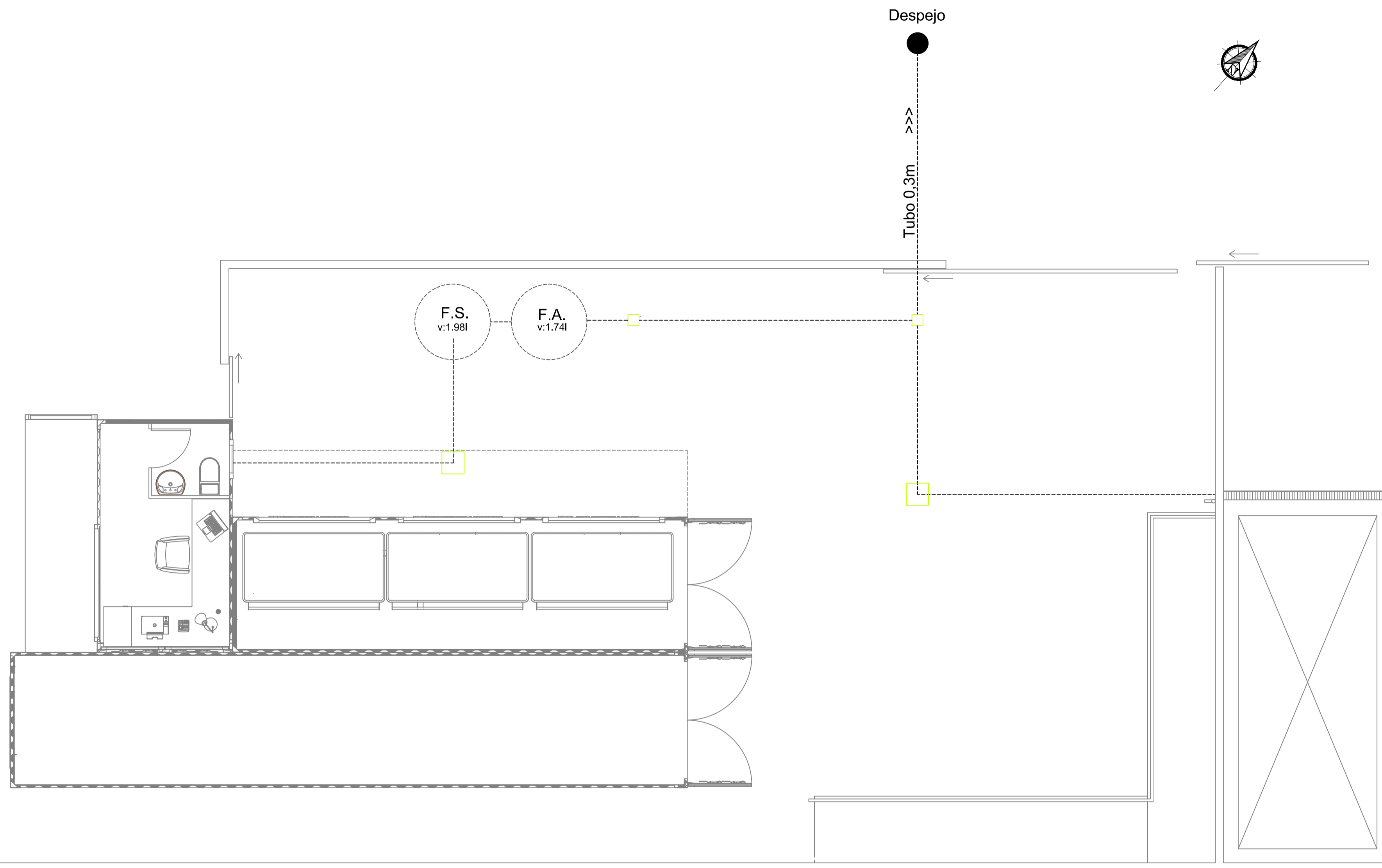
OBRA: **Projeto Arquitetônico ECOPONTO**

PROJETO: **KATYNARA GOEDERT**

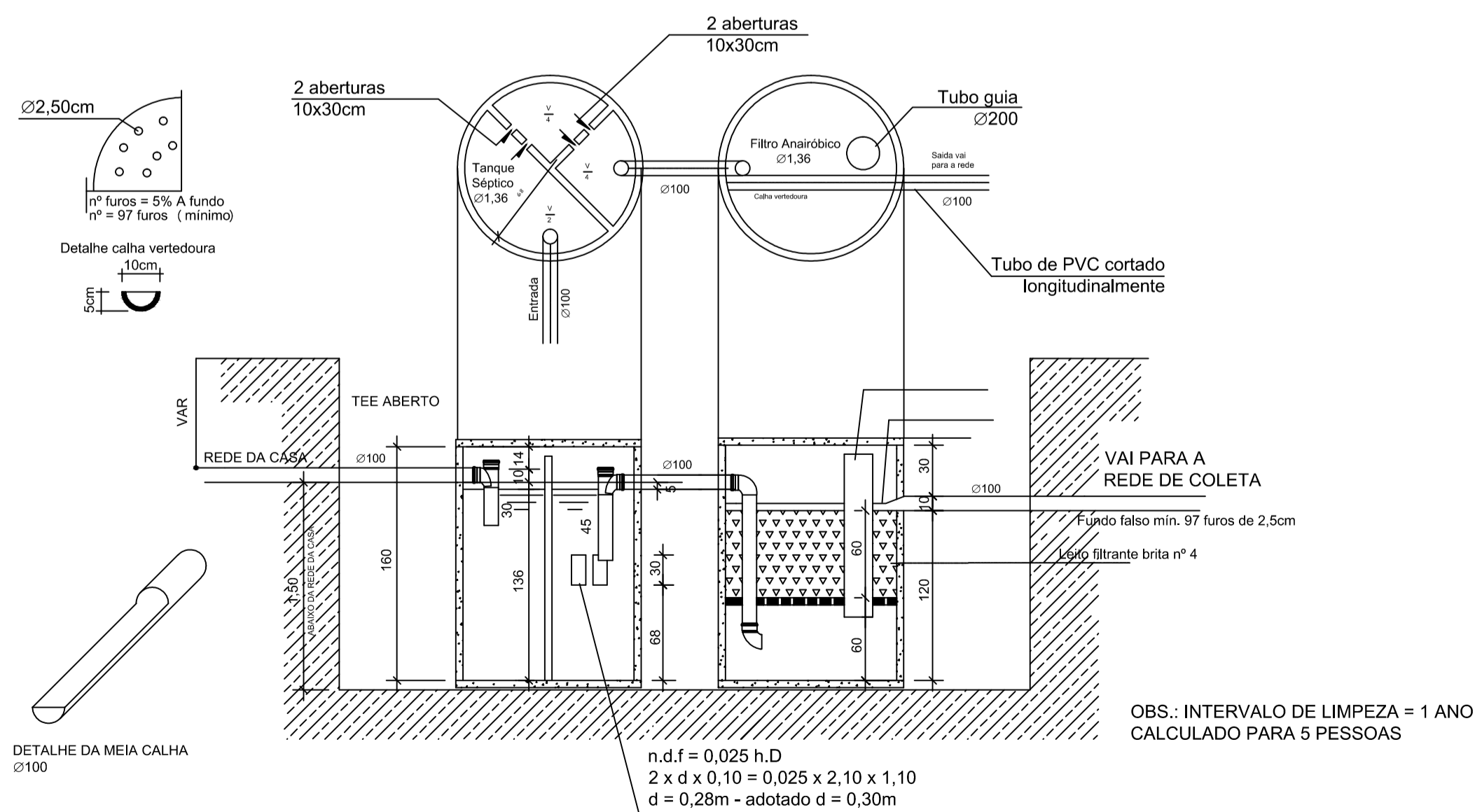
PREFEITO: **Luiz Carlos Xavier**

DESENHO: **Larissa Oliveira** Escala: **Indicada** DATA: **abril/2020**

Plantas: Planta Baixa, Planta de Cobertura, Tabela de Esquadrias, Cortes



REDE SANITÁRIA
1:50



FOSSA SÉPTICA (NBR 7229/93) VALOR ADOTADO
 $V = 1000 + N (CT+K Lf)$ $V = 3,1416 \times r^2 \times h$
 $N = 5$ PESSOAS $r = 0,68m$
 $C = 130$ L/dia $h = 1,36m$
 $T = 1,00$ (Volume < 1.500 L) $V = 3,1416 \times 0,68^2 \times 1,36$
 $K = 65$ (intervalo de limpeza = 1 ano) $V = 1,975m^3$
 $Lf = 1,00$
 $V = 1000 + 5 (130 \times 1,00 + 65 \times 1,00)$
 $V = 1.975 L = 1,975m^3$

FILTRO ANAERÓBIO (NBR 13969/97) VALOR ADOTADO
 $V = 1,60 N C T$ $V = 3,1416 \times r^2 \times h$
 $N = 5$ PESSOAS $r = 0,68m$
 $C = 130$ L/dia $h = 1,20m$
 $T = 1,00$ $V = 3,1416 \times 0,68^2 \times 1,20$
 $V = 1,743m^3$
 $V = 1,60 \times 5 \times 130 \times 1,00$
 $V = 1.040 L = 1,04m^3$

DETALHES:

- Tanque séptico e filtro anaeróbico executados com tubos pré-moldados;
 Tanque séptico e filtro anaeróbico prismático de acordo com a NBR 7229/1993, NBR 13969/1997.

Conforme item 5 - Condições específicas - da NBR 7229/93:

5.1. Distâncias mínimas:

Os tanques sépticos devem observar as seguintes distâncias horizontais mínimas:

- a) 1,50m de construções, limites do terreno, sumidouros, valas de infiltração e ramal predial de água;
- b) 3,00m de árvores e de qualquer ponto de rede pública de abastecimento de água;
- c) 15,00m de poços freáticos e de corpos de água de qualquer natureza.

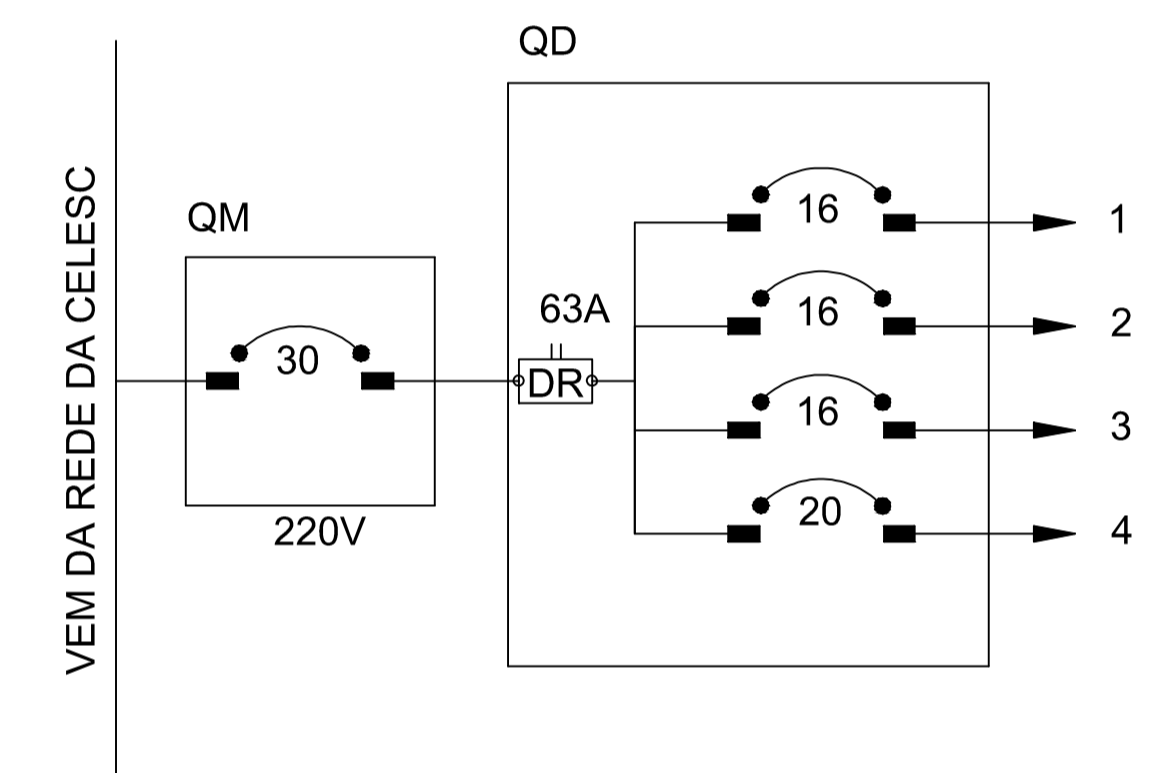
Nota: As distâncias mínimas são computadas a partir da face externa mais próxima aos elementos considerados.

AMURES-CISAMA		ASSOCIAÇÃO DE MUNICÍPIOS DA REGIÃO SERRANA	
PREFEITURA MUNICIPAL DE PALMEIRA			02
ASSESSORIA TÉCNICA		OBRA:	
PROJETO: KATYNARA GOEDERT		Projeto Sanitário ECOPONTO	
PREFEITO: Luiz Carlos Xavier		Planta Baixa Calculos Detalhes	
DESENHO: Larissa Oliveira	Escala: Indicada	DATA: abril/2020	

LEGENDA

- LÂMPADA
- ARANDELA
- TOMADA MÉDIA
- AR CONDICIONADO
- INTERRUPTOR SIMPLES
- INTERRUPTOR DUAS TECLAS
- PONTO DE TELEFONE
- QUADRO DE DISTRIBUIÇÃO
- FASE NEUTRO RETORNO TERRA
- ELETRODUTO DE PVC RÍGIDO

DIAGRAMA UNIFILAR

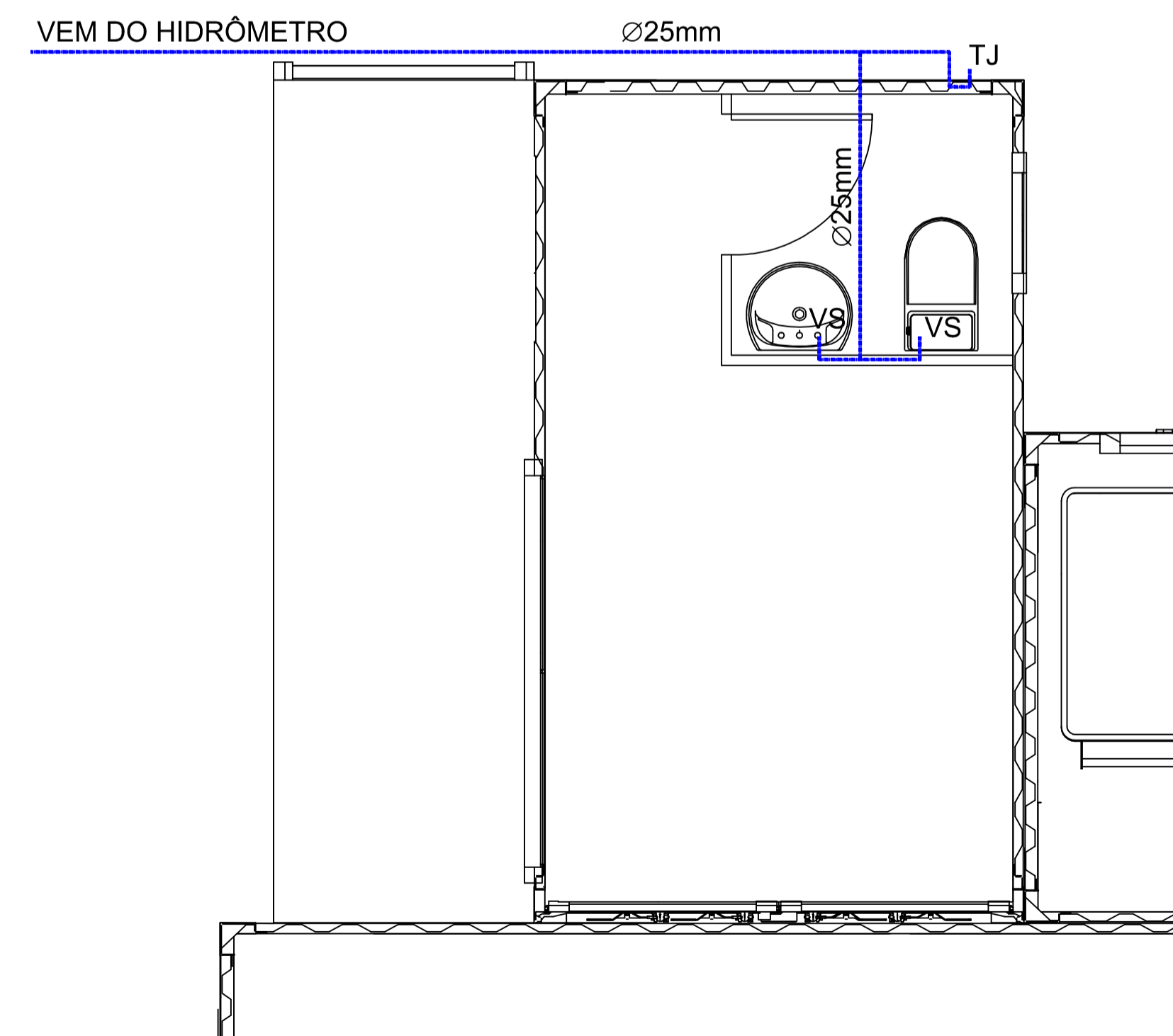
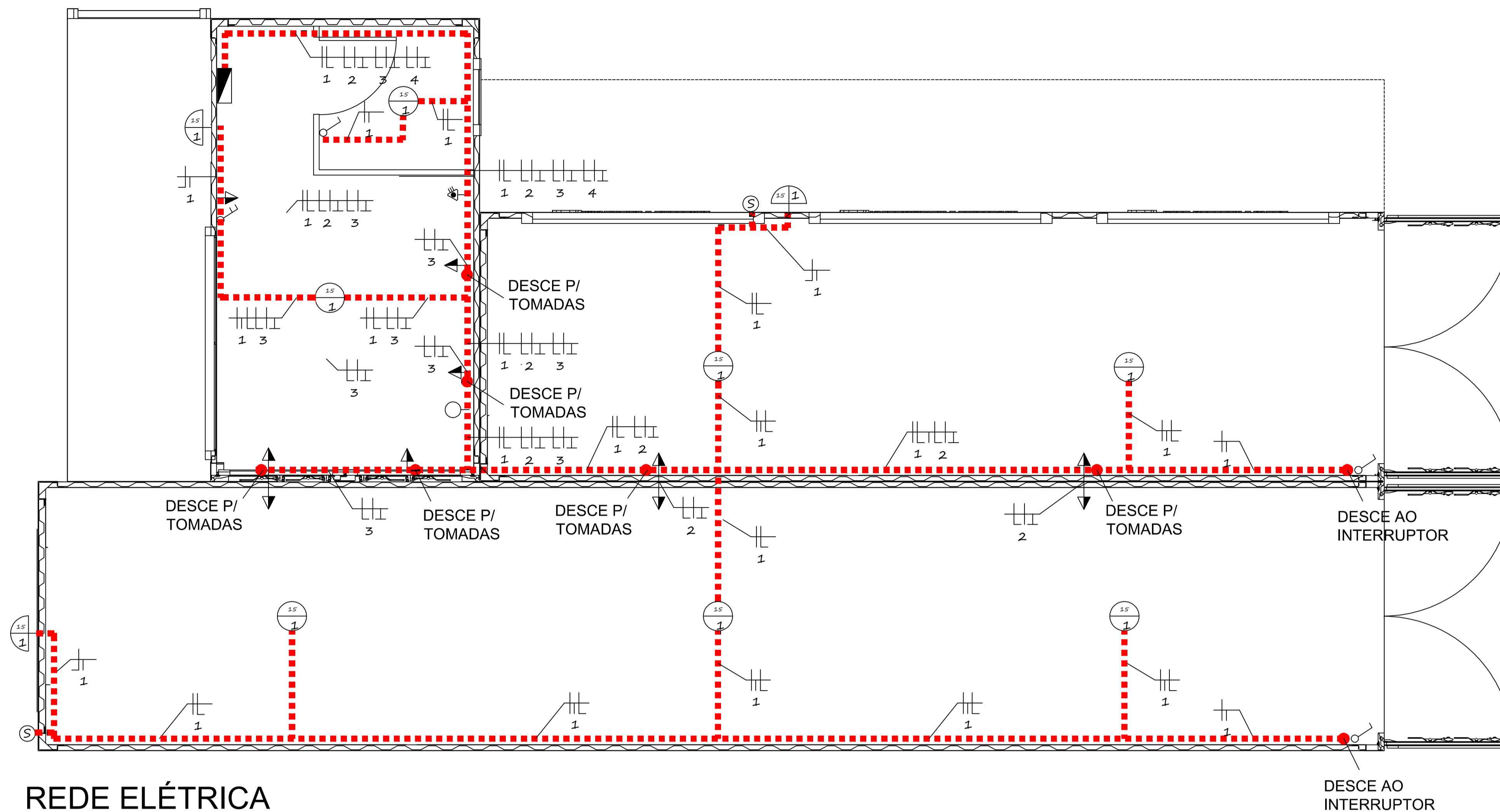


QUADRO DE DISTRIBUIÇÃO

CIRC	UTILIZAÇÃO	ESQUEMA	CARGA (W)	BITOLA (mm ²)	DISJ. (A)
1	ILUMINAÇÃO	F+N	150	1,5	16
2	TOMADAS GERAL	F+N+T	400	2,5	16
3	TOMADAS ESCRITÓRIO	F+N+T	600	2,5	16
4	AR CONDICIONADO	F+N+T	1500	4,0	20
TOTAL		F+N+T	2650		

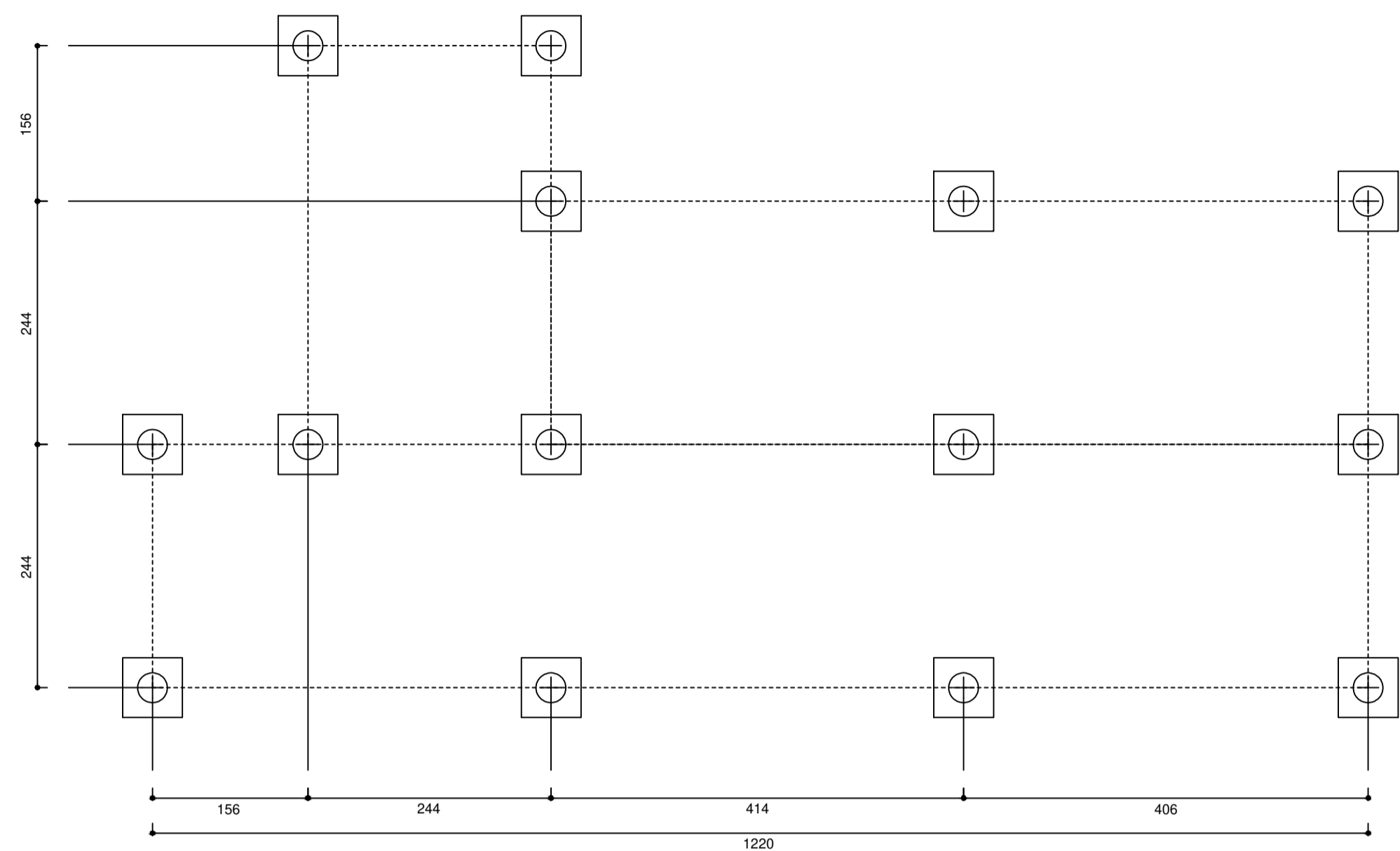
DR - DISJUNTOR DIFERENCIAL RESIDUAL

REDE ELÉTRICA 1:50

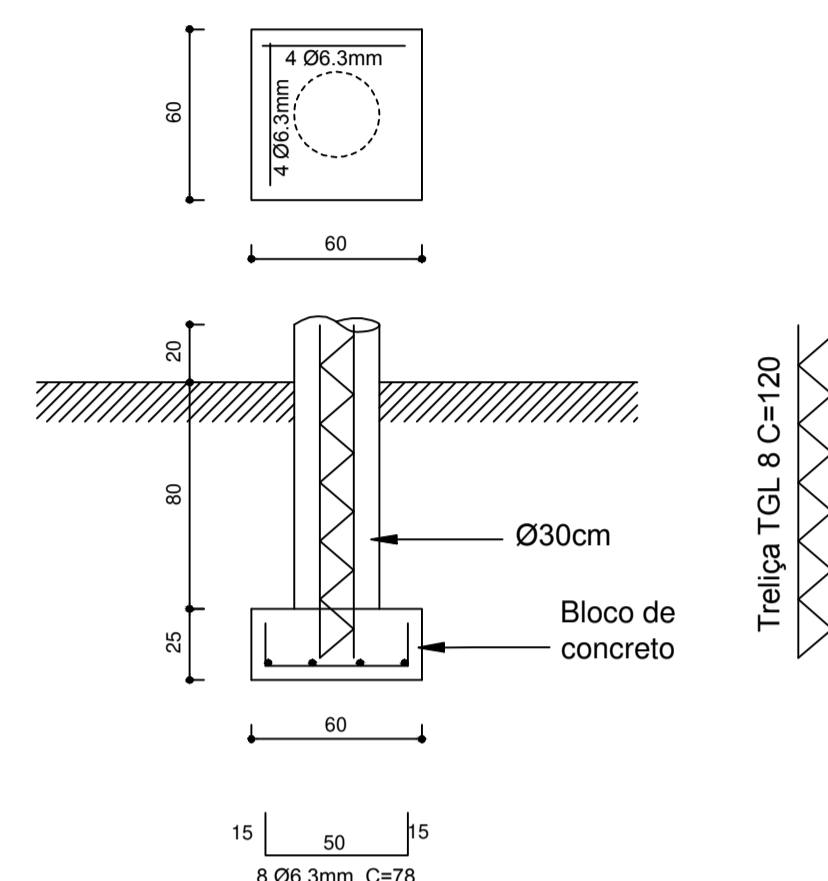


REDE DE ÁGUA FRIA 1:25

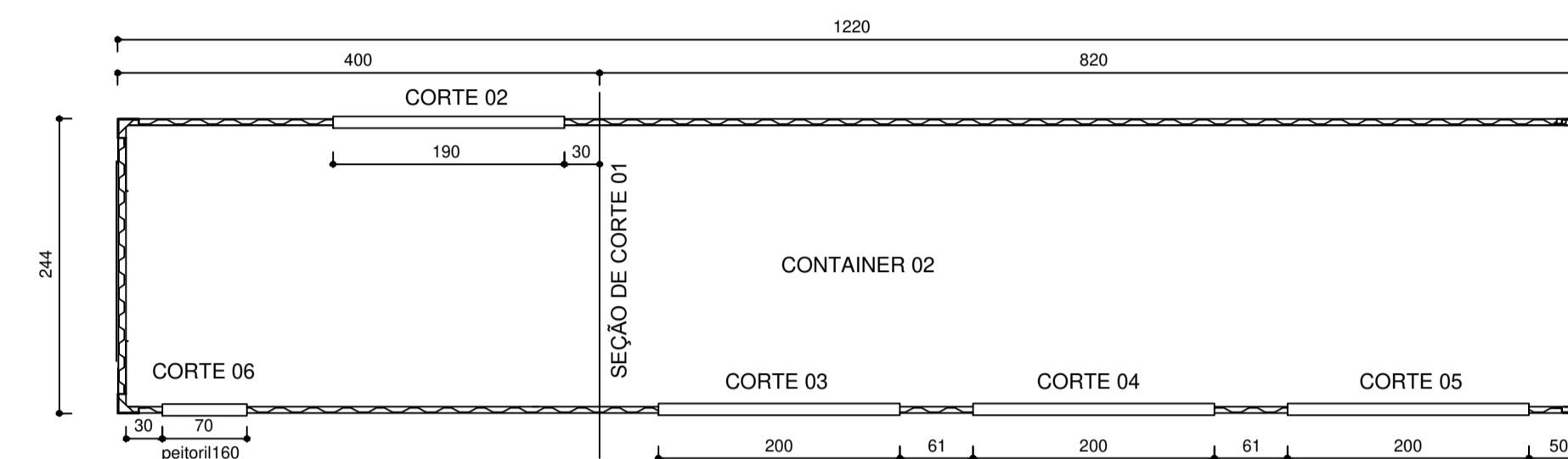
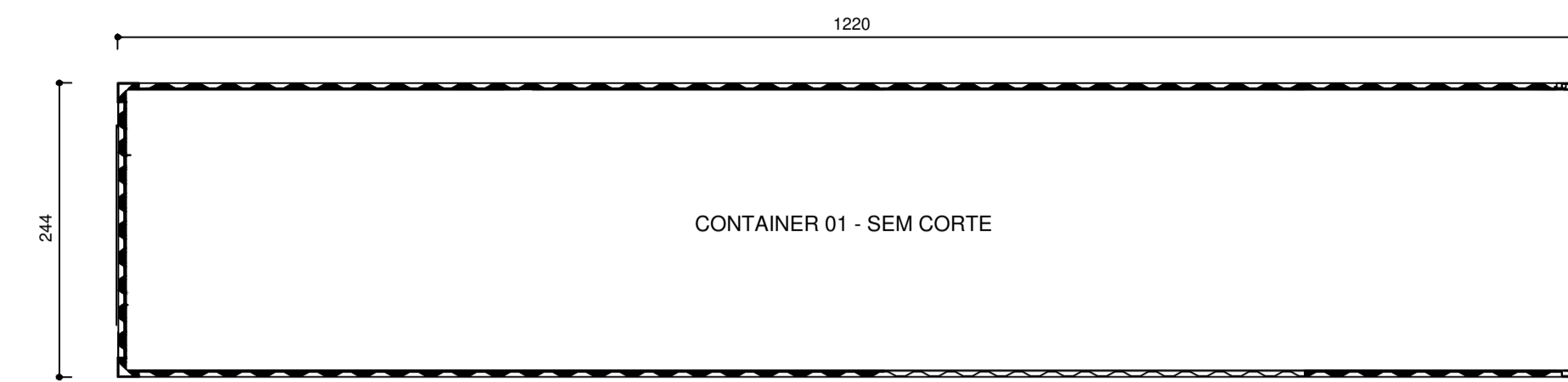
AMURES-CISAMA ASSOCIAÇÃO DE MUNICÍPIOS DA REGIÃO SERRANA	
PREFEITURA MUNICIPAL DE PALMEIRA	
03	
ASSESSORIA TÉCNICA PROJETO: <u>KATYNARA GOEDERT</u> PREFEITO: <u>Luiz Carlos Xavier</u>	OBRA: Projeto Hidráulico e Elétrico ECOPONTO Planta Baixa Legenda Detalhes
DESENHO: Larissa Oliveira	Escala: Indicada DATA: abril/2020



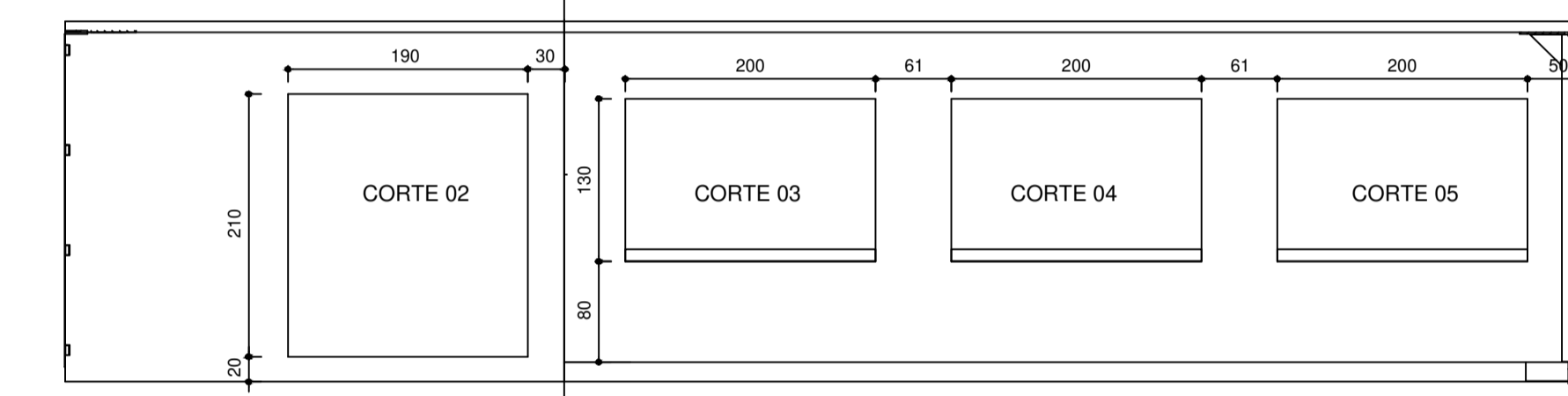
LOCAÇÃO DE BLOCOS
1:50



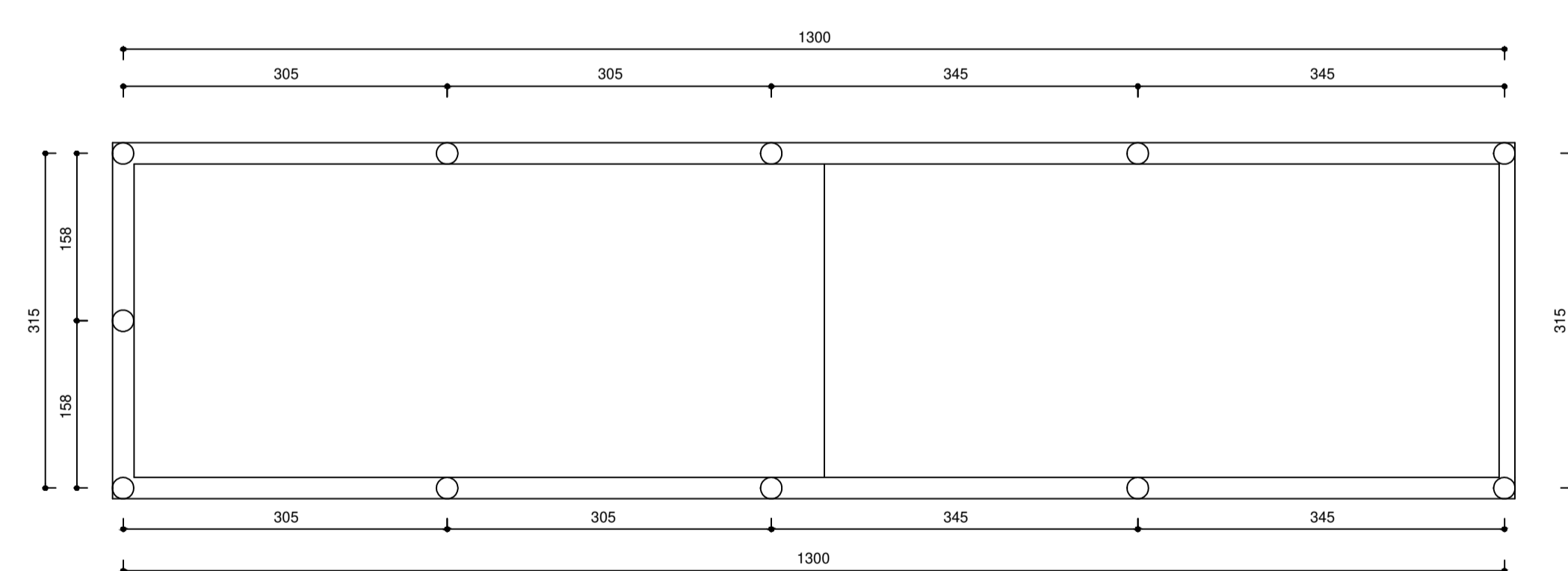
- 10 Ø8.0mm
- 8 Ø6.3mm
- 23 treliças TGI 8
- 14 tubos de concreto Ø30cm c/ 1,0m
- 6,70m² concreto 18 MPa
- 150 blocos de concreto e=20cm
- 34 blocos de concreto e=10cm



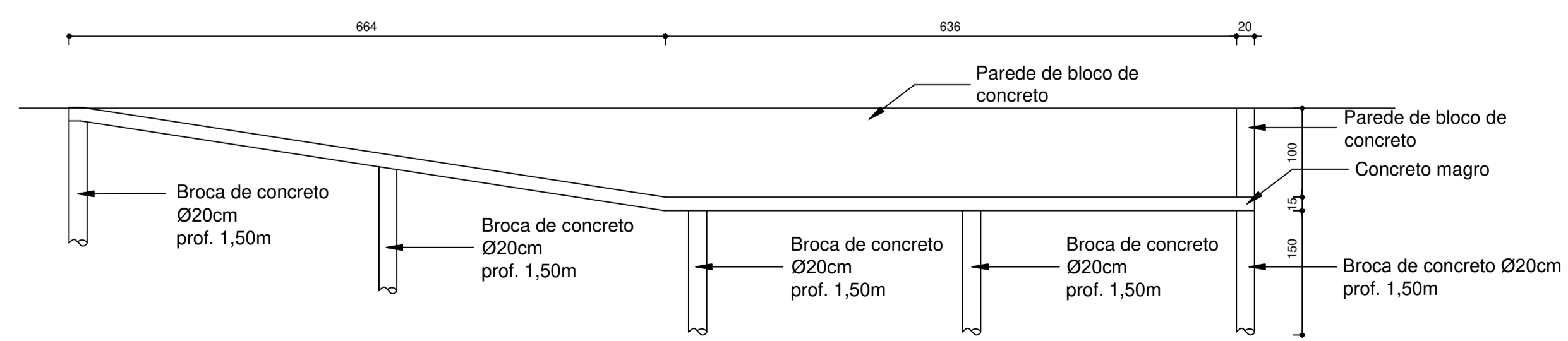
PLANTA BAIXA
1:50



VISTA
1:50



PLANTA BAIXA TRANSBORDO
1:50



AMURES-CISAMA ASSOCIAÇÃO DE MUNICÍPIOS DA REGIÃO SERRANA	
PREFEITURA MUNICIPAL DE PALMEIRA	
04	
ASSESSORIA TÉCNICA PROJETO: <u>KATYNARA GOEDERT</u> PREFEITO: <u>Luiz Carlos Xavier</u> DESENHO: <u>Larissa Oliveira</u>	OBRA: Projeto Estrutural ECOPONTO Planta Baixa Calculos Detalhes Escala: <u>Indicada</u> DATA: <u>abril/2020</u>

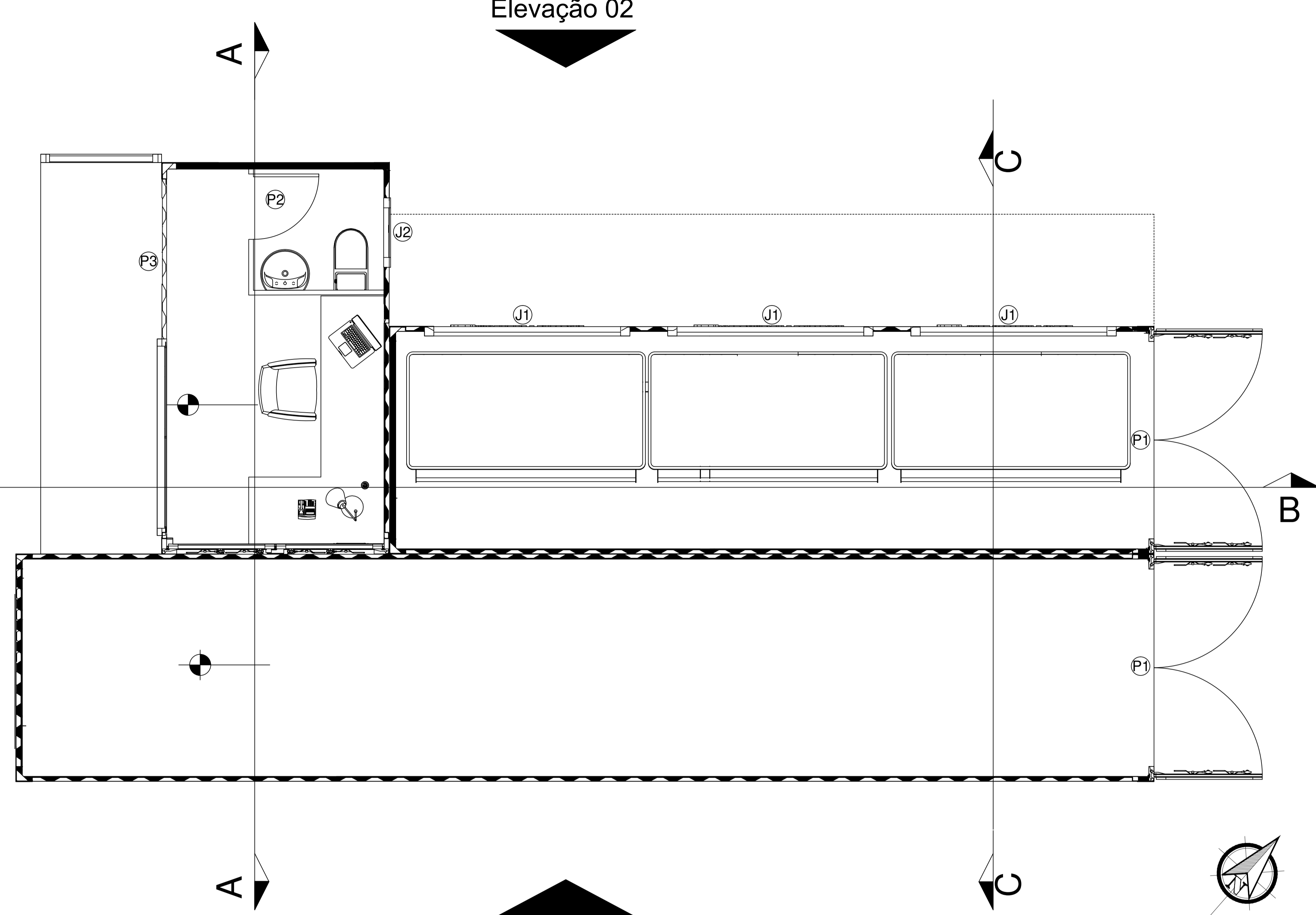
Elevação 01


Elevação 02

Elevação 03

Elevação 04

PLANTA BAIXA
1:25



AMURES-CISAMA  ASSOCIAÇÃO DE MUNICÍPIOS DA REGIÃO SERRANA	
PREFEITURA MUNICIPAL DE PALMEIRA	
05	
ASSESSORIA TÉCNICA	OBRA :
PROJETO: _____ KATYNARA GOEDERT	Projeto Arquitetônico ECOPONTO Planta Baixa
PREFEITO: _____ Luiz Carlos Xavier	
DESENHO : Larissa Oliveira	Escala: Indicada
	DATA : abril/2020