

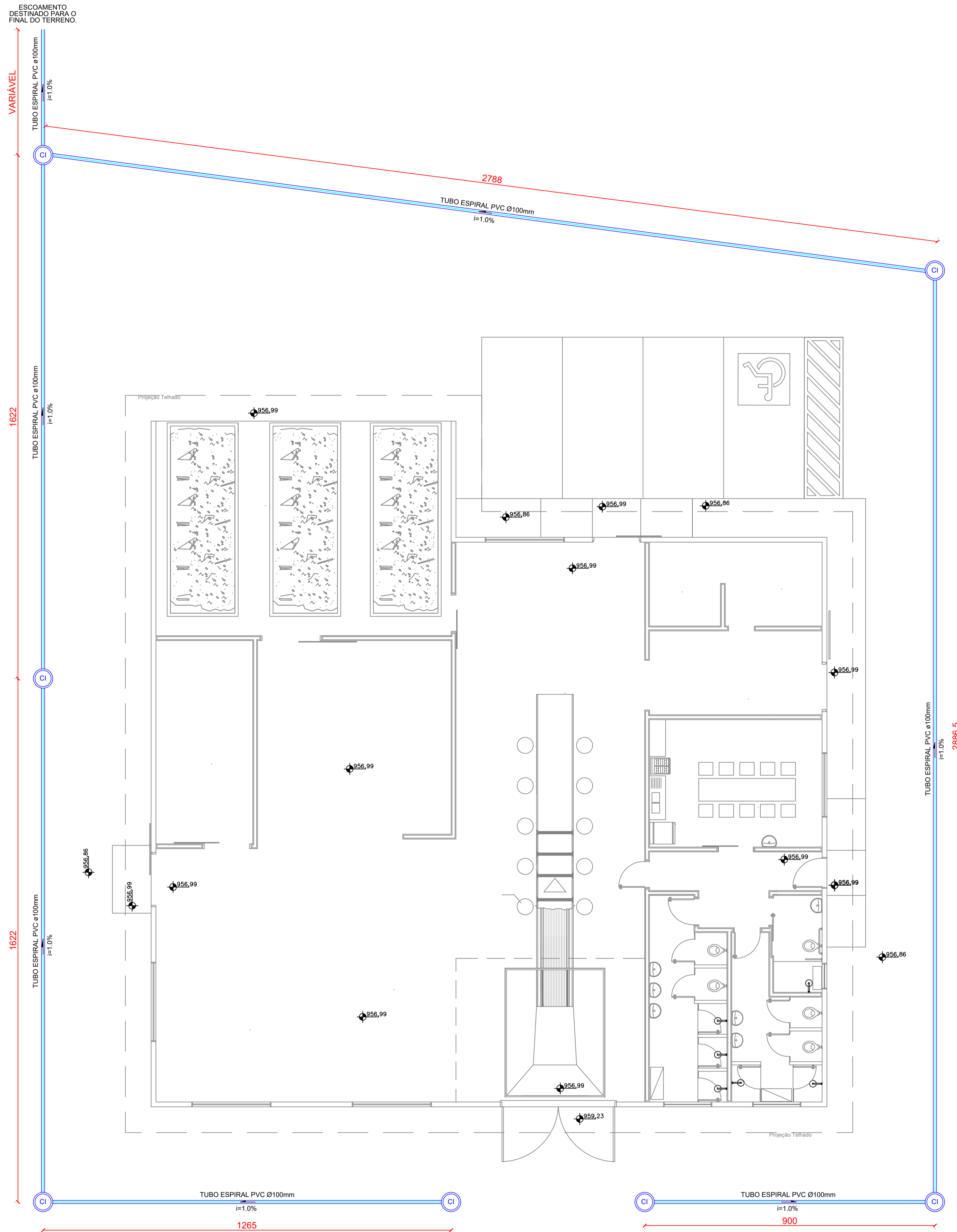


CISAMA
Consórcio Intermunicipal
Serra Catarinense

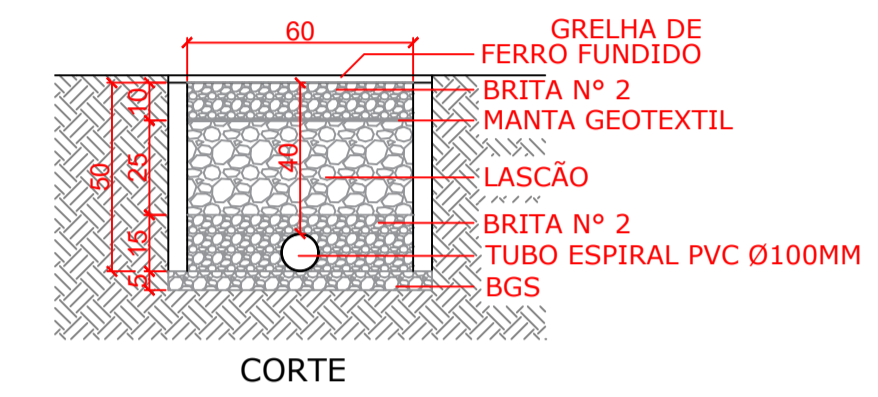
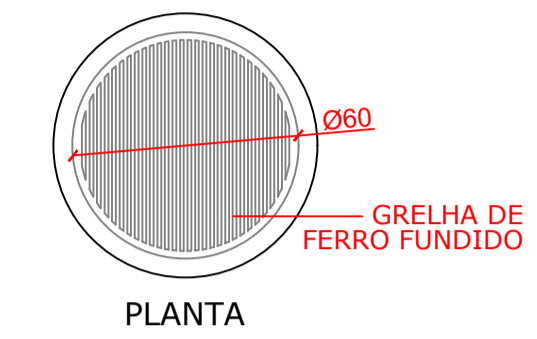
**PROCESSO LICITATÓRIO
15/2022**

**TOMADA DE PREÇOS
03/2022**

**ANEXO IV
PROJETOS HIDROSANIÁRIO**



PLANTA BAIXA TÉRREO
ESC 1:50



PLANTA E CORTE DA CAIXA
DE INSPEÇÃO (CI)
ESCALA 1:20

AMURES/CISAMA		ASSOCIAÇÃO DE MUNICÍPIOS DA REGIÃO SERRANA
CISAMA - CONSÓRCIO INTERMUNICIPAL SERRA CATARINENSE		
01		
ASSESSORIA TÉCNICA		OBRA :
PROJETO: MATHEUS LORENZETTI CASAGRANDE:050 74344980 <small>Assinado de forma digital por MATHEUS LORENZETTI CASAGRANDE:05074344980 Data: 2021.09.23 17:48:58 -03'00'</small> Matheus Lorenzetti Casagrande <small>Eng. Civil - CREA-SC 168793-1</small>		Drenagem da Central de Gerenciamento de Resíduos Sólidos Planta Baixa Caixa de Inspeção Área total: 403,79m ² <small>Localização: Estrada Municipal Alfred Claudio Lobi, Bairro: Pro Flor - Correia Pinto (SC)</small>
PREFEITA: ADEMILSON CONRADO		
DESENHO : Mariane de Moraes Mota	Escala: Indicada	DATA : 09/2021

Lista de Materiais - Pavimento Térrico	
Materiais	
Registro de esteira	1,00
PVC misto soldável	1,00
Cota de instalação em PVC	3/4"
Joelho 90° soldável c/ rosca	1,00
25 mm - 3/4"	
PVC rígido soldável	1,00
Adapt. sold. curto c/ rosca-rosca p/ registro	1,00
25 mm - 3/4"	
Joelho 90° soldável	1,00
25 mm	
Joelho 90° soldável	3,00
25 mm	
Lava soldável	1,00
25 mm	
Tubos	95,52 m
25 mm	
Agulheiro	
25mm x 3/4"	4,00
Tomara de Pia de Cozinha	2,00
25mm - 3/4"	
Tomara de Lavatório	7,00
25 mm - 1/2"	
Vaso Sanitário c/ cx. acoplada	6,00
1/2"	
Materiais	
Registro de gaveta bruto ABNT	1,00
1"	
Registro de gaveta c/ canopla cromada	1,00
3/4"	
Registro de pressão c/ canopla cromada	7,00
3/4"	
PVC Acessórios	4,00
Bucha de ligação p/ vaso sanitário	6,00
1/2"	
Engate flexível cobre cromado com canopla	6,00
1/2 - 30mm	
Engate flexível plástico	7,00
1/2 - 30mm	
PVC misto soldável	
Joelho de redução soldável c/ rosca	6,00
25 mm - 3/4"	
Lava soldável c/ rosca	4,00
25 mm - 3/4"	
Adapt. sold. curto c/ rosca-rosca p/ registro	20,00
25 mm - 3/4"	
Joelho 90° soldável	2,00
25 mm	
Joelho de redução 90° soldável	12,00
32 mm - 1"	
Lava soldável	1,00
25 mm	
Tubos	8,00
25 mm	
25 mm	1,00
25 mm	38,82 m
32 mm	2,00
Tubo de redução 90° soldável	1,00
25 mm - 3/4"	
25 mm	6,00
PVC soldável azul c/ bucha latão	
Joelho 90° soldável com bucha de latão	5,00
25 mm - 3/4"	
Joelho de redução 90° soldável com bucha de latão	5,00
25 mm - 1/2"	
Tubo red 90 sold c/ bucha latão B central	2,00
25 mm - 1/2"	
Tubo red c/ bucha latão bolca central	2,00
25 mm - 3/4"	1,00

Legenda	
	Alimentador Pradial
	Registro bruto gaveta ABNT c/PVC soldável - RG
	Registro de Pressão com PVC soldável - RP
	Registro de gaveta c/canopla cromada c/PVC soldável - RG

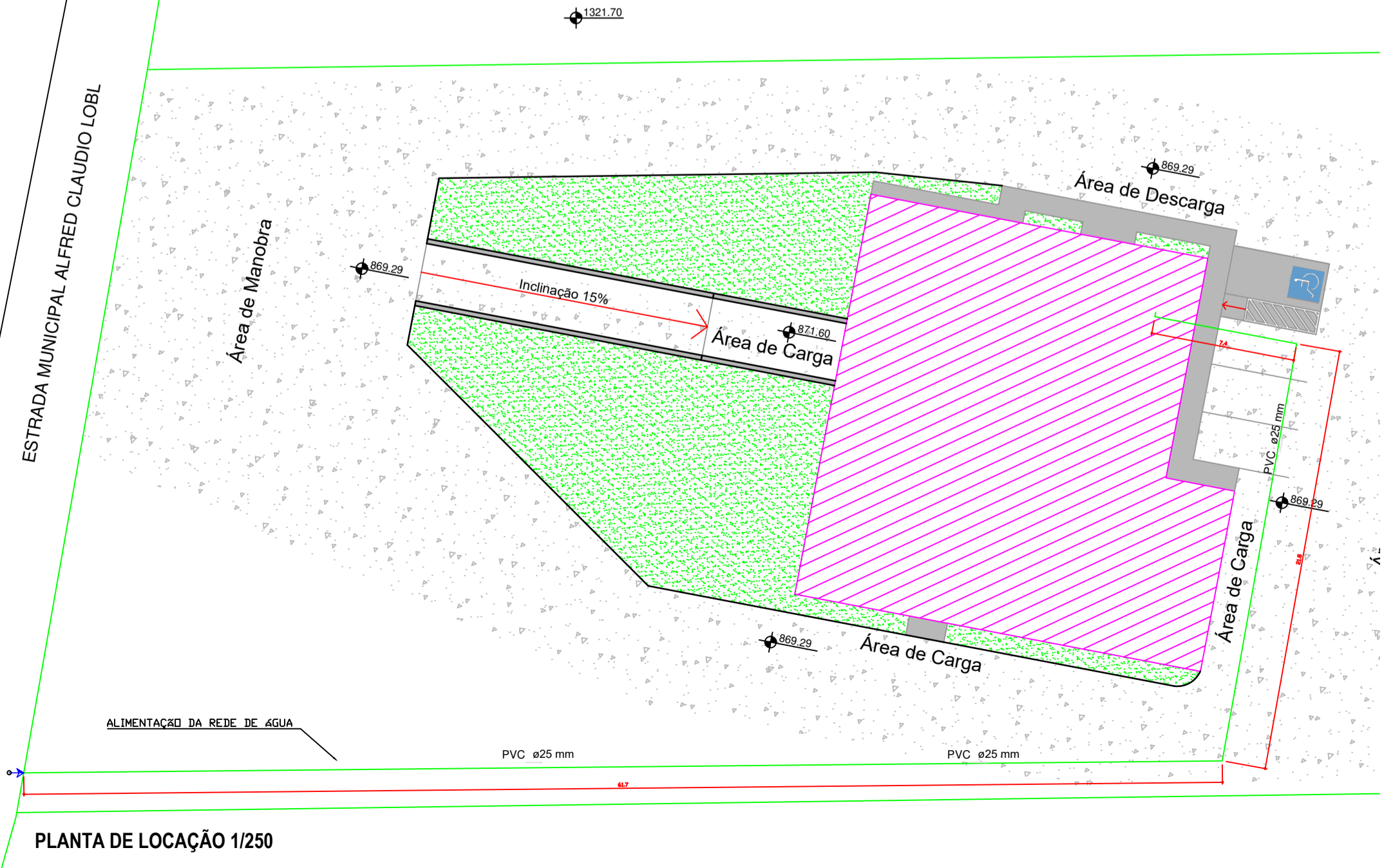
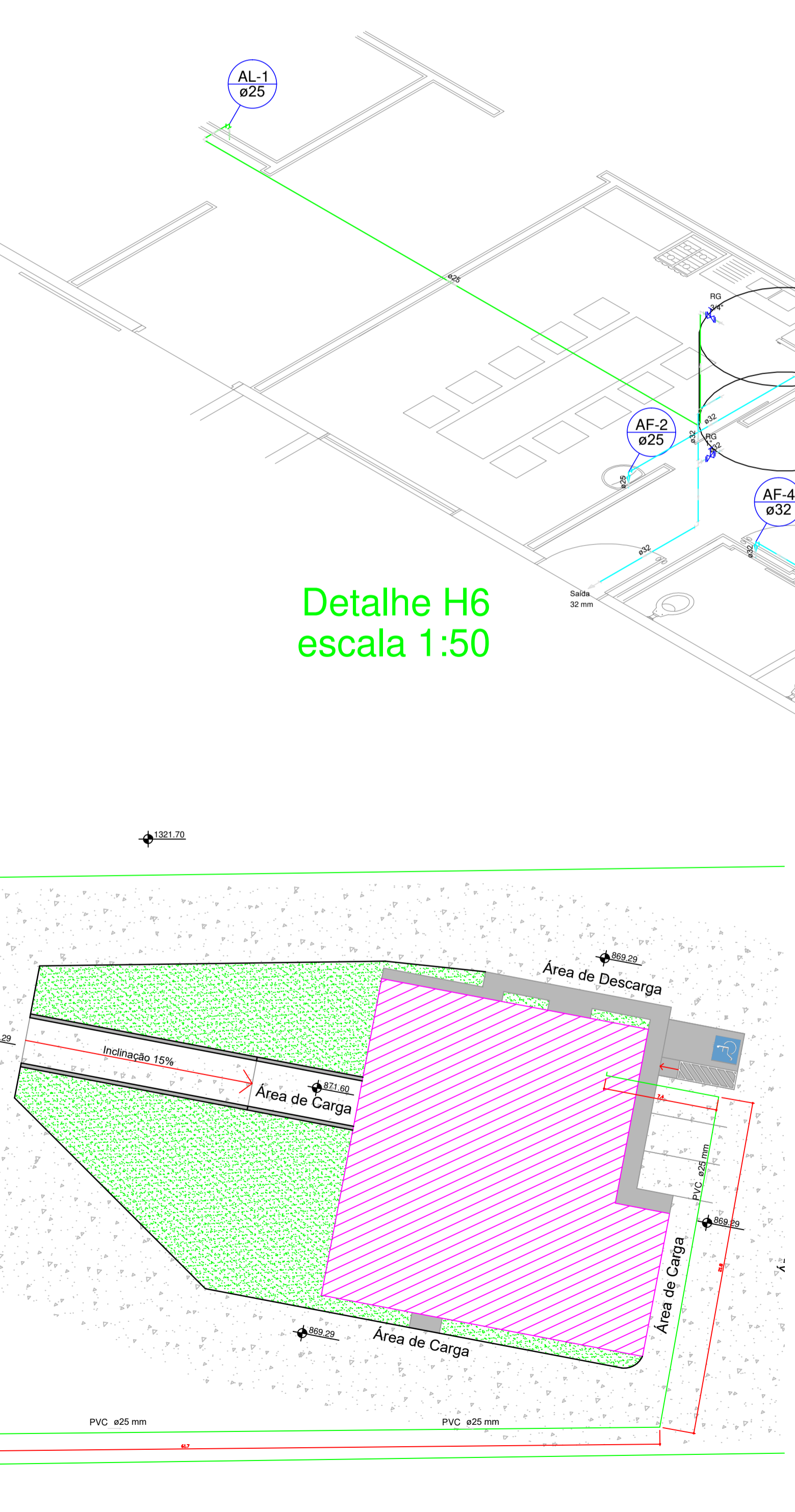
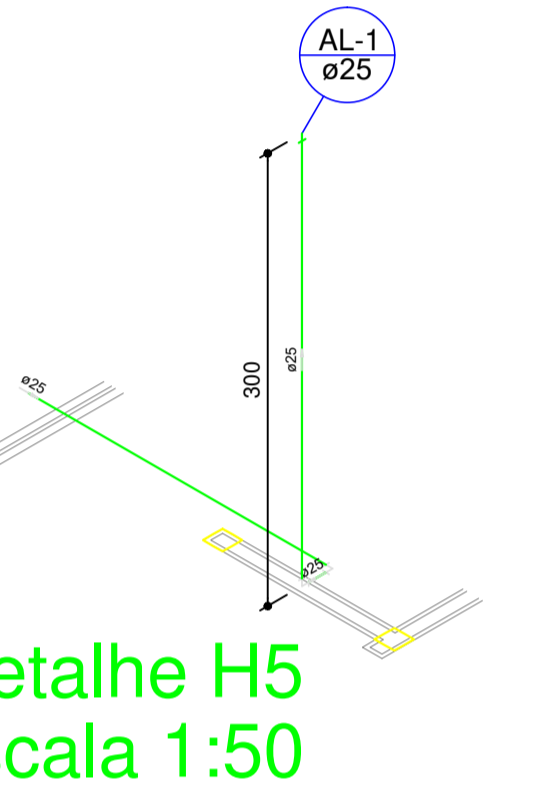
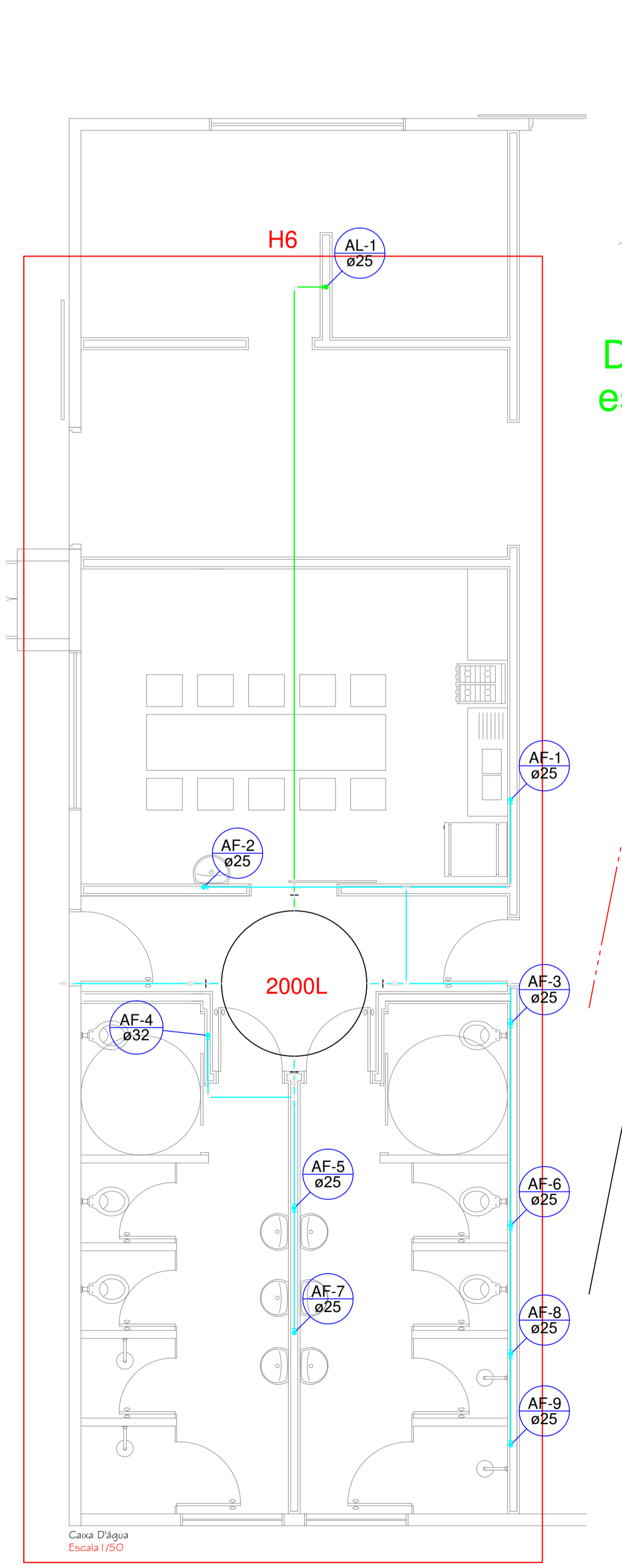
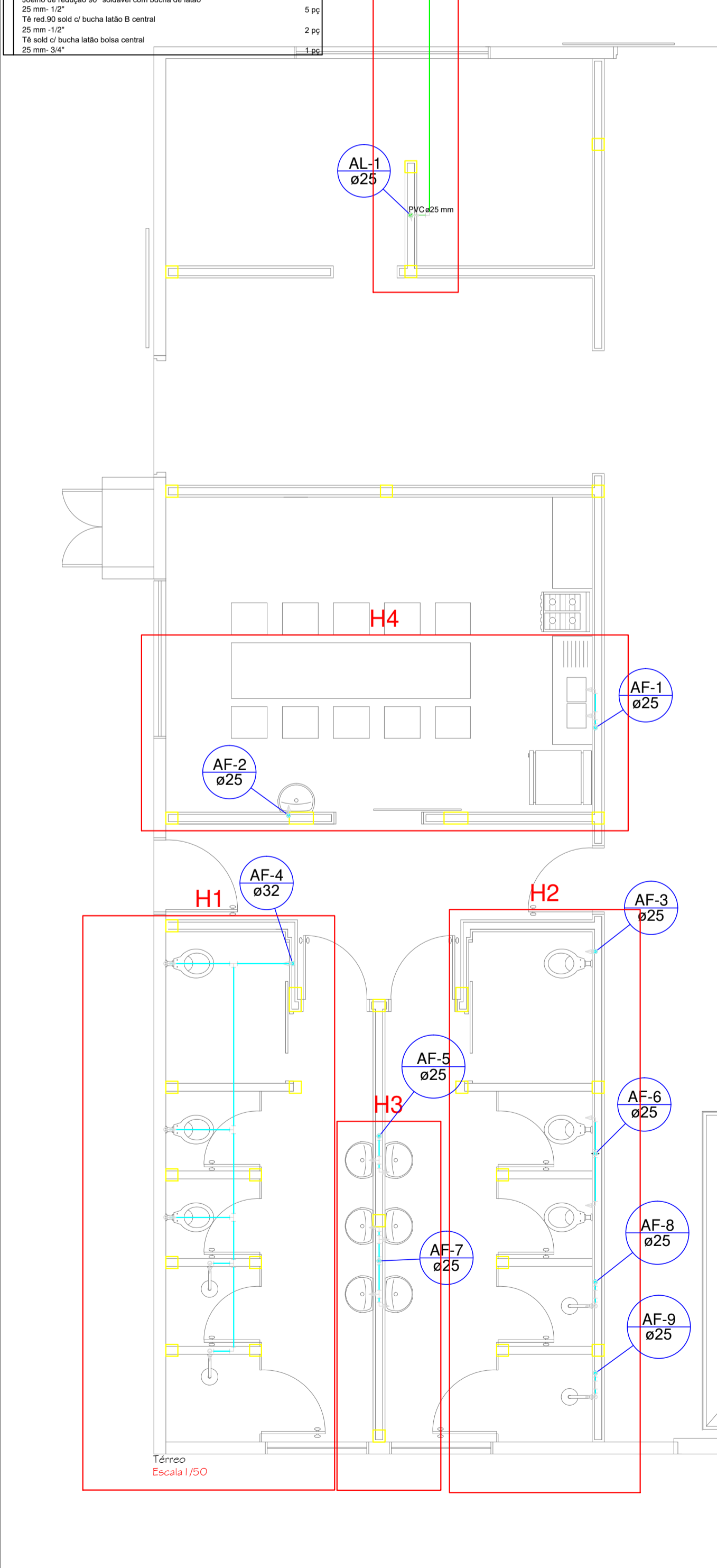
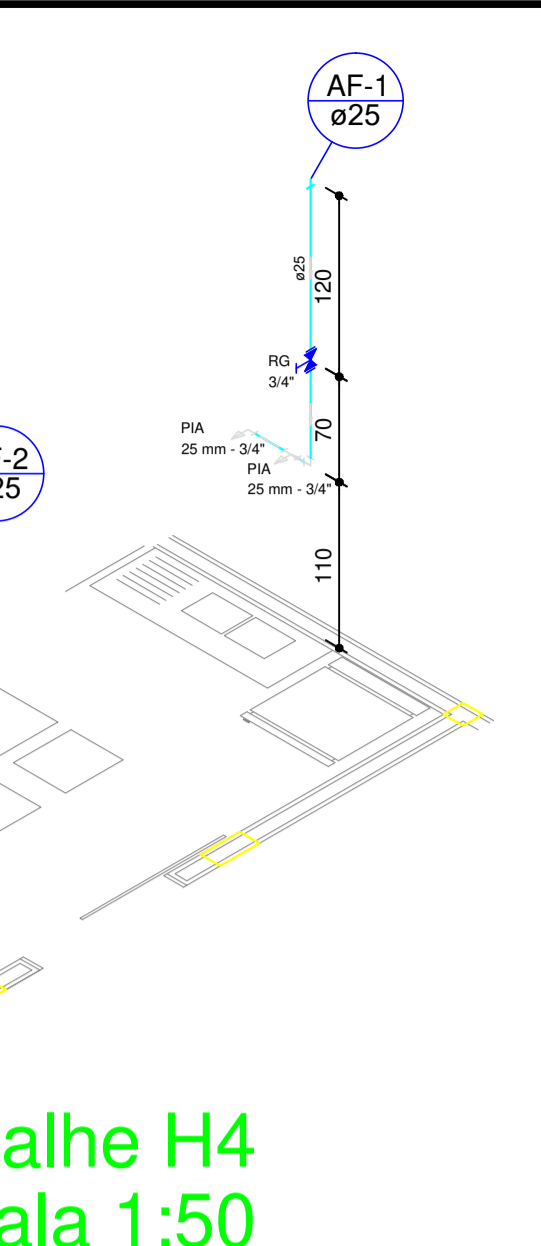
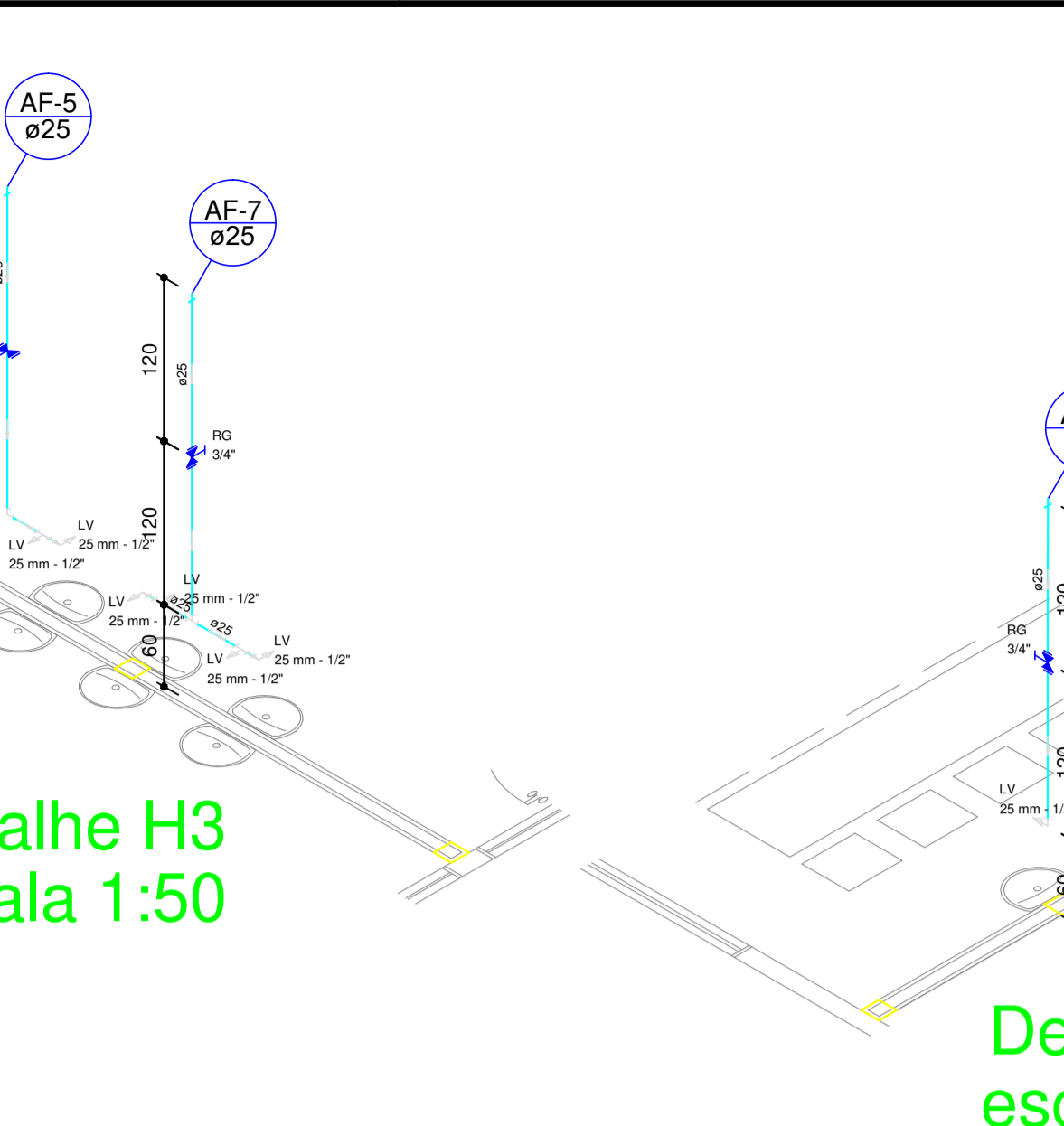
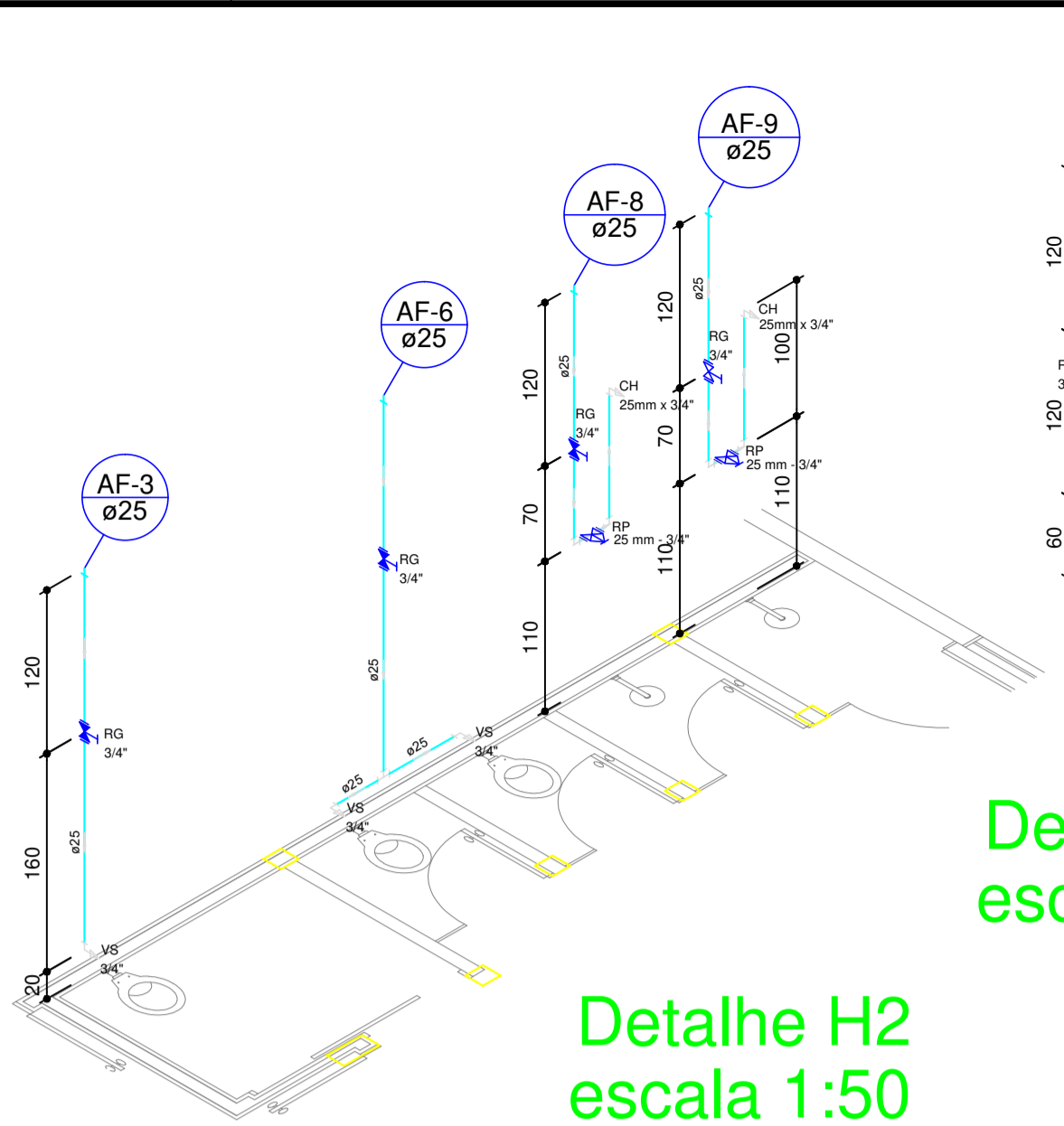
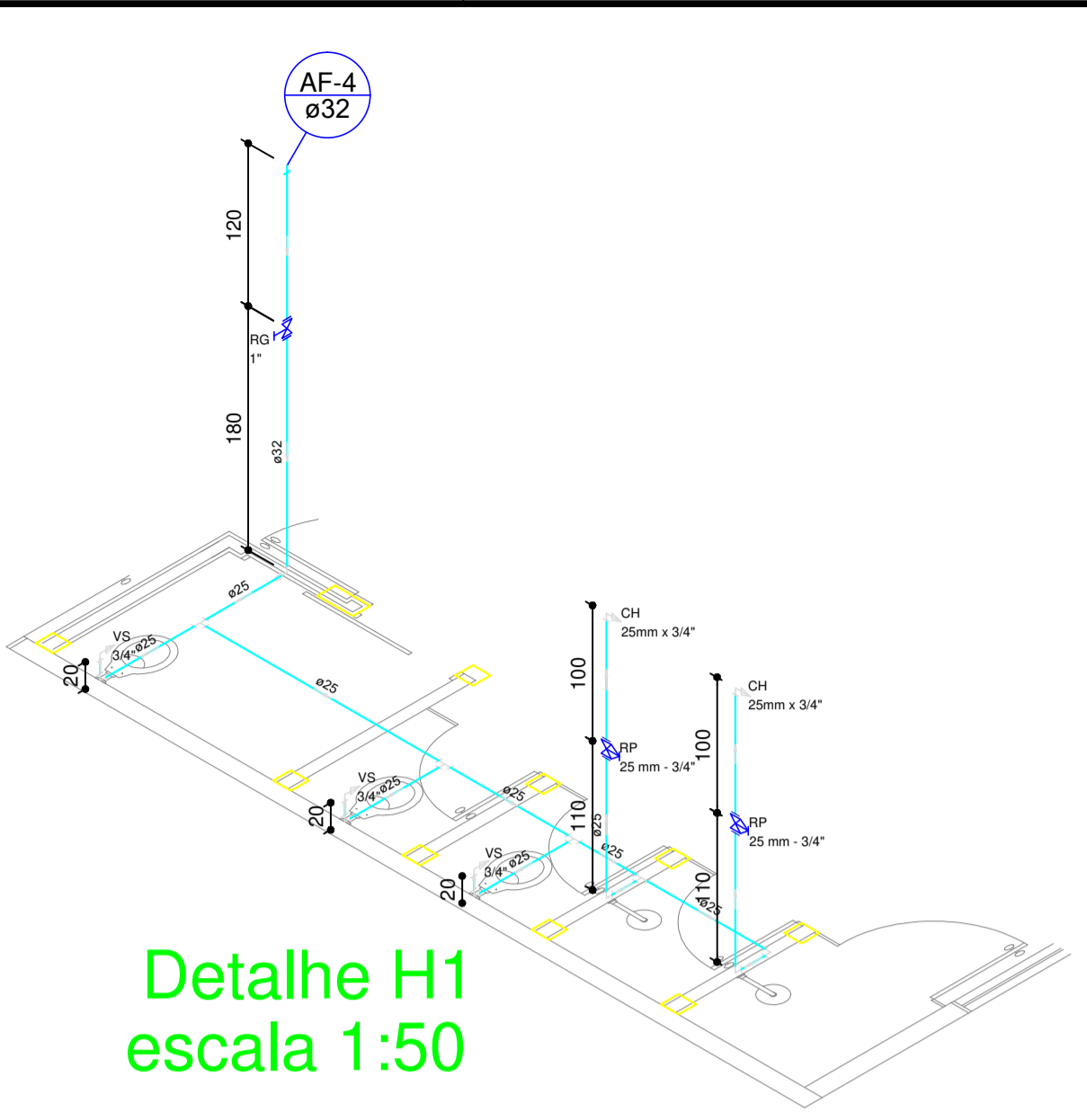
Legenda das indicações	
CH	Chuveiro - 25mm x 3/4"
LV	Lavatório com joelho de 90° - 25 mm - 1/2"
PIA	Pia de cozinha com Tê de 90° - 25 mm - 3/4"
RP	Registro de Pressão com PVC soldável - 25 mm - 3/4"
VS	Vaso sanitário com caixa acoplada - 3/4"

Siga a rede de alimentação conforme planta de localização

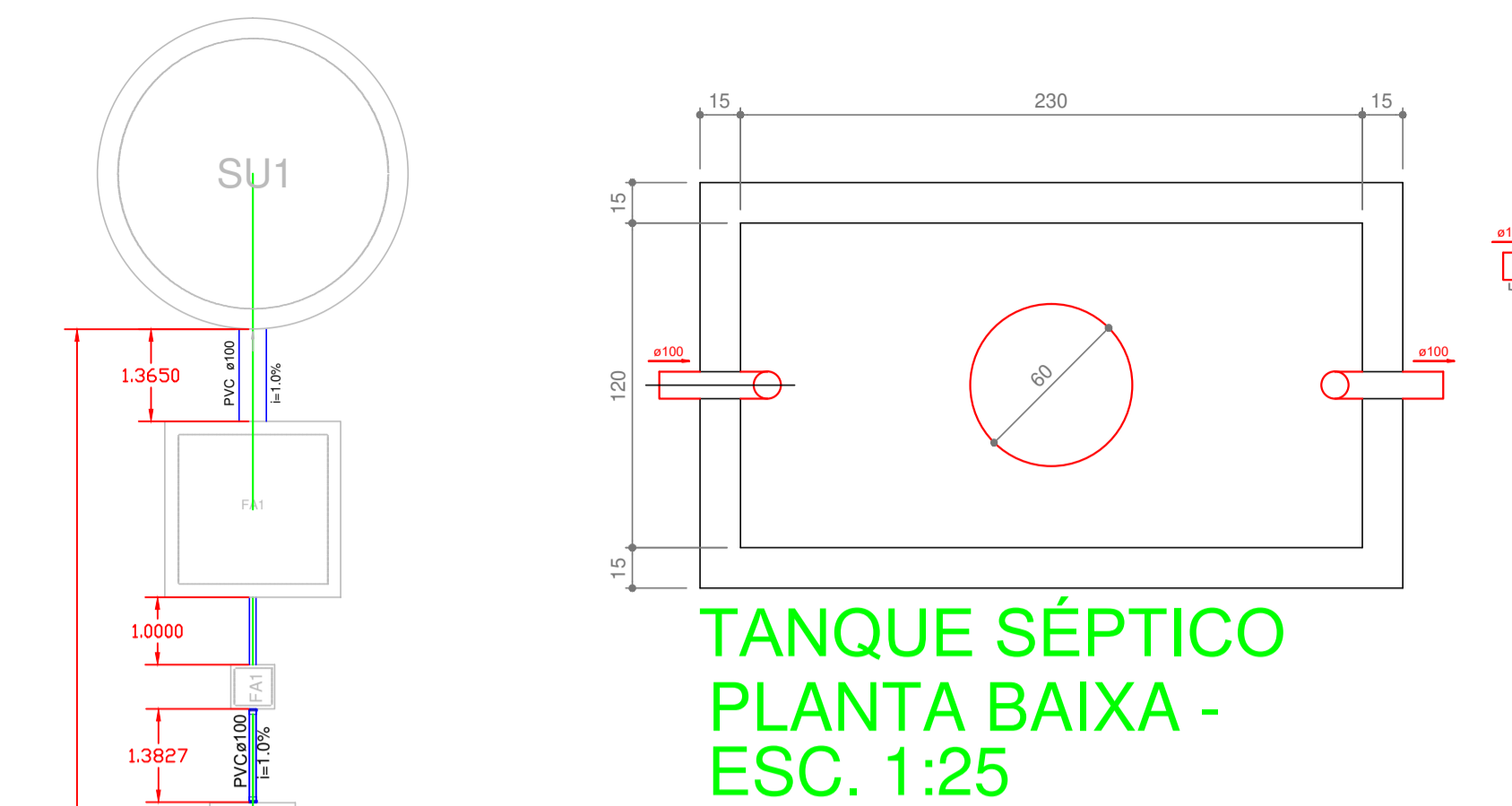
Lista de Materiais - Caixa D'água	
Materiais	
Registro de gaveta bruto ABNT	1,00
3/4"	
PVC rígido soldável	1,00
Adapt. sold. c/ flange livre p/ cx. d'água	1,00
25 mm - 3/4"	
Adapt. sold. curto c/ rosca-rosca p/ registro	2,00
25 mm - 3/4"	
Joelho 90° soldável	4,00
25 mm	
Tubos	9,69 m
25 mm	
Materiais	
Registro de gaveta bruto ABNT	2,00
1.1/4"	
PVC rígido soldável	1,00
Adapt. sold. c/ flange livre p/ cx. d'água	3,00
32 mm - 1.1/4"	
40 mm - 1.1/4"	1,00
Adapt. sold. curto c/ rosca-rosca p/ registro	4,00
32 mm - 1"	
40 mm - 1.1/4"	2,00
Bucha de redução sold. curta	1,00
40 mm - 32 mm	
Joelho 90° soldável	6,00
32 mm	
Joelho de redução 90° soldável	3,00
32 mm - 25 mm	
40 mm - 32 mm	2,00
Tubos	20,54 m
25 mm	1,29 m
32 mm	2,00 m
Tubo de redução 90° soldável	3,00
32 mm - 25 mm	
32 mm - 25 mm	4,00

Legenda	
	Registro bruto gaveta ABNT c/PVC soldável - RG
	Registro de Pressão com PVC soldável - RP

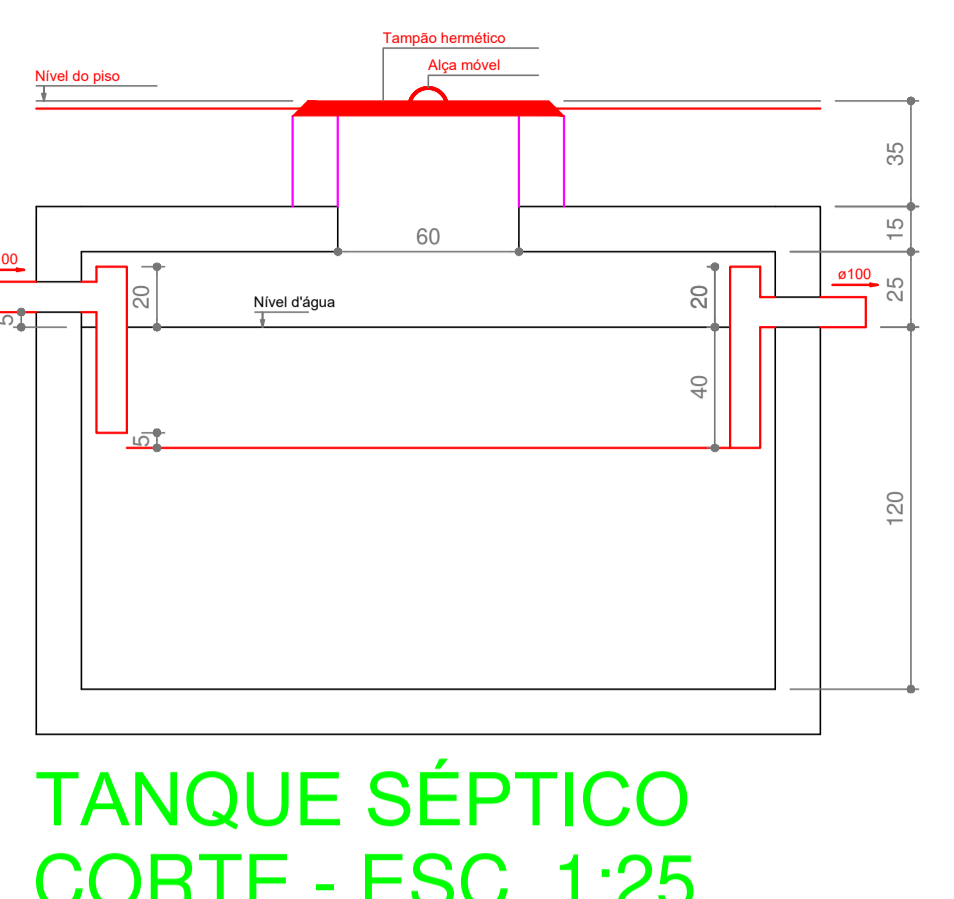
Legenda das indicações	
RG	Registro bruto gaveta ABNT c/PVC soldável - RG
RP	Registro de Pressão com PVC soldável - RP
BS	Sistema livre - 32 mm



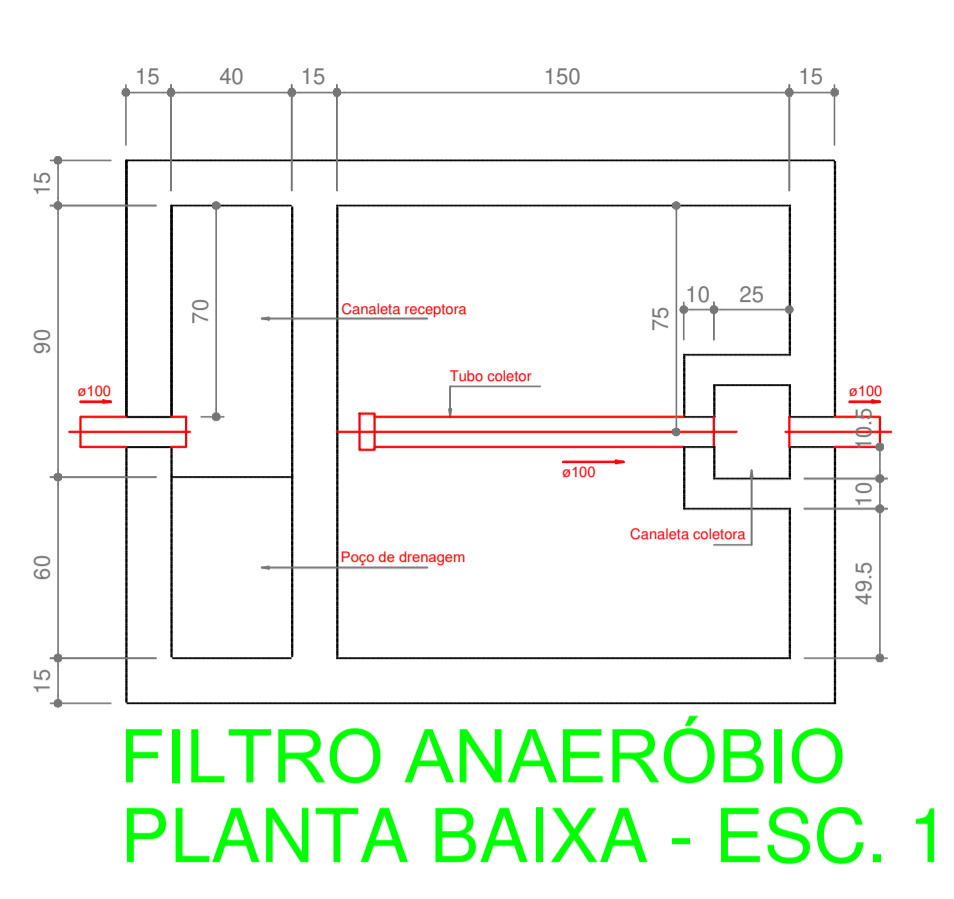
AMURES/CISAMA		ASSOCIAÇÃO DE MUNICÍPIOS DA REGIÃO SERRANA	
CISAMA - CONSÓRCIO INTERMUNICIPAL SERRA CATARINENSE			
ASSESSORIA TÉCNICA		OBRA:	
ELISIANE GRUDTNER:7707006 PROJETO: 2915		UNIDADE DE RECUPERAÇÃO DE RECICLÁVEIS Projeto Hidráulico Projeto Hidráulico; Pavimento térreo e superior; Legendas; Detalhes e Isométrico geral Área total: 403,79m ²	
PRES.CISAMA:		ESCALA:	
ADEMILSON CONRADO		Indicada	
DESENHO:		DATA:	
MATHEUS LORENZETTI CASAGRANDE		07/2020	



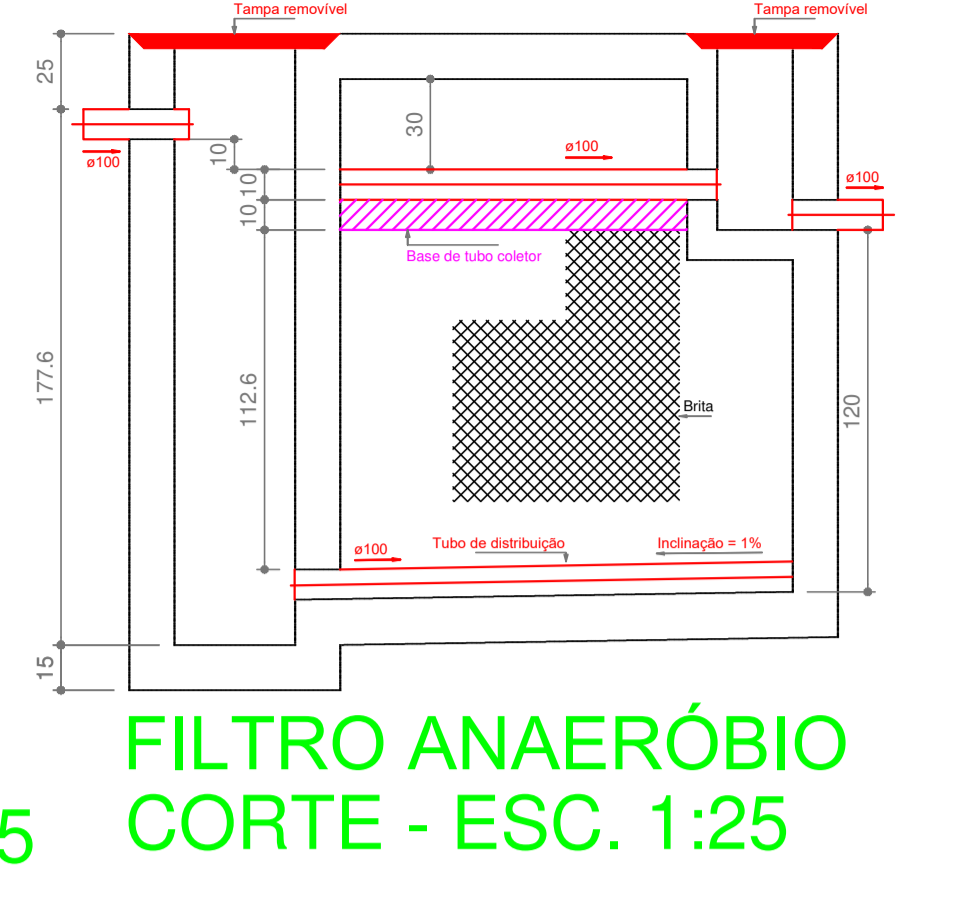
TANQUE S PTICO
PLANTA BAIXA -
ESC. 1:25



TANQUE S PTICO
CORTE - ESC. 1:25



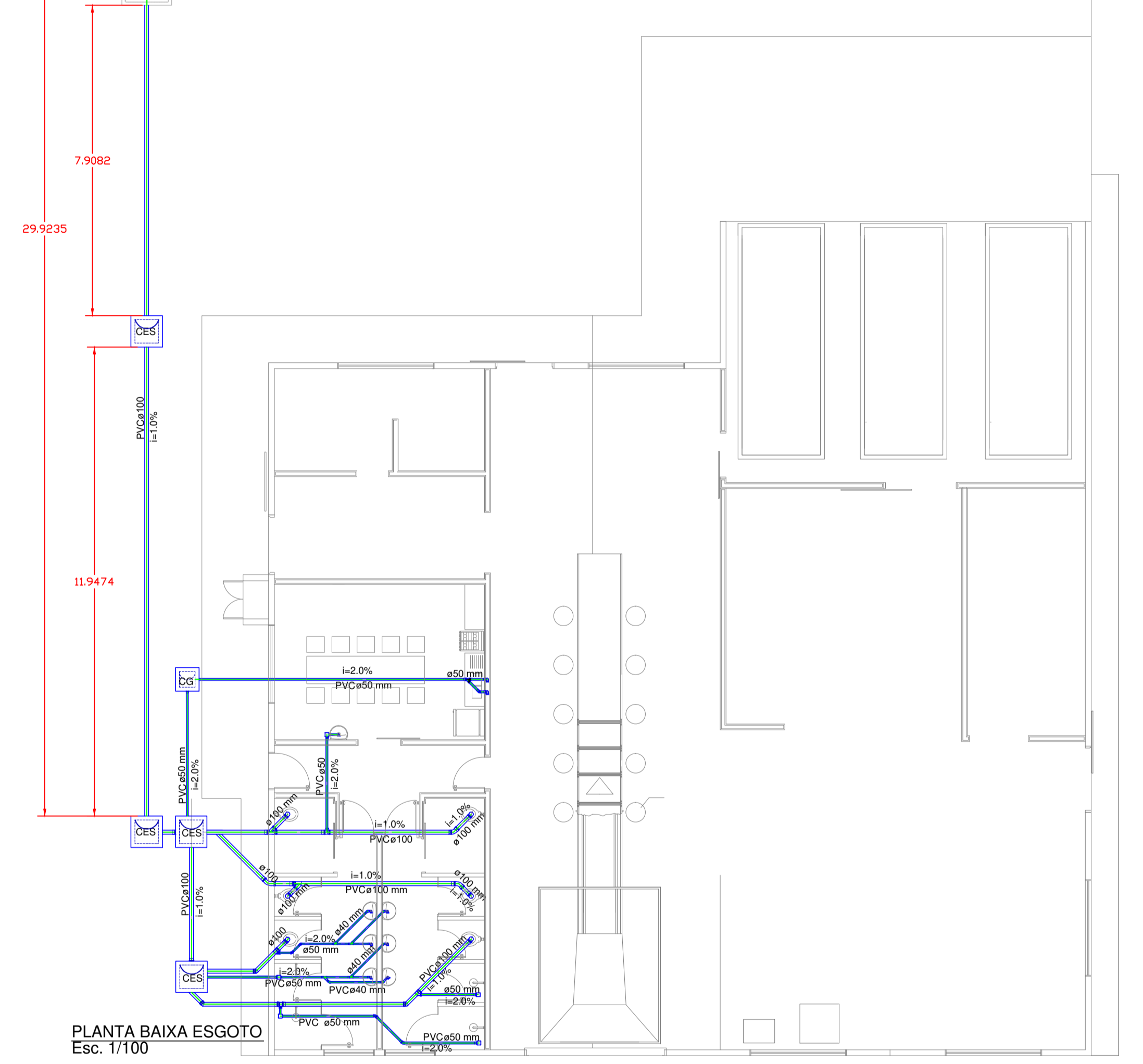
FILTRO ANAER BIO
PLANTA BAIXA - ESC. 1:25



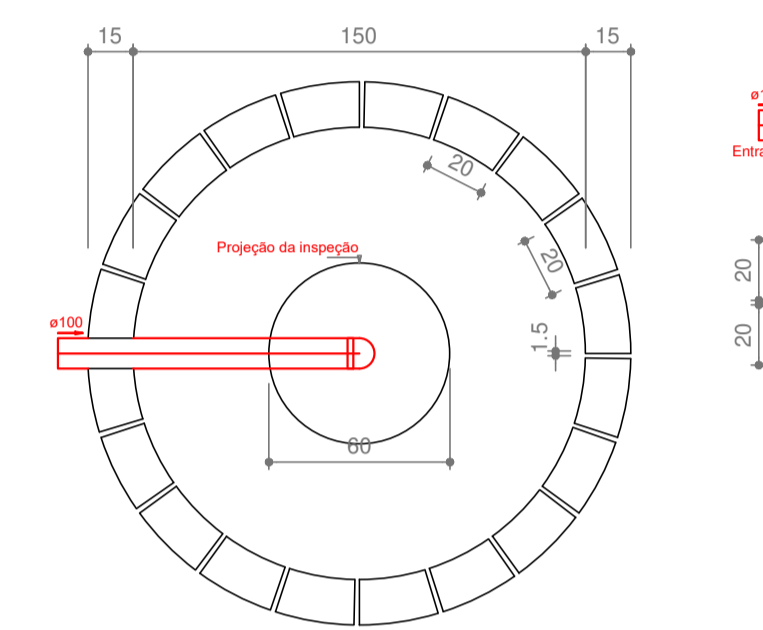
FILTRO ANAER BIO
CORTE - ESC. 1:25



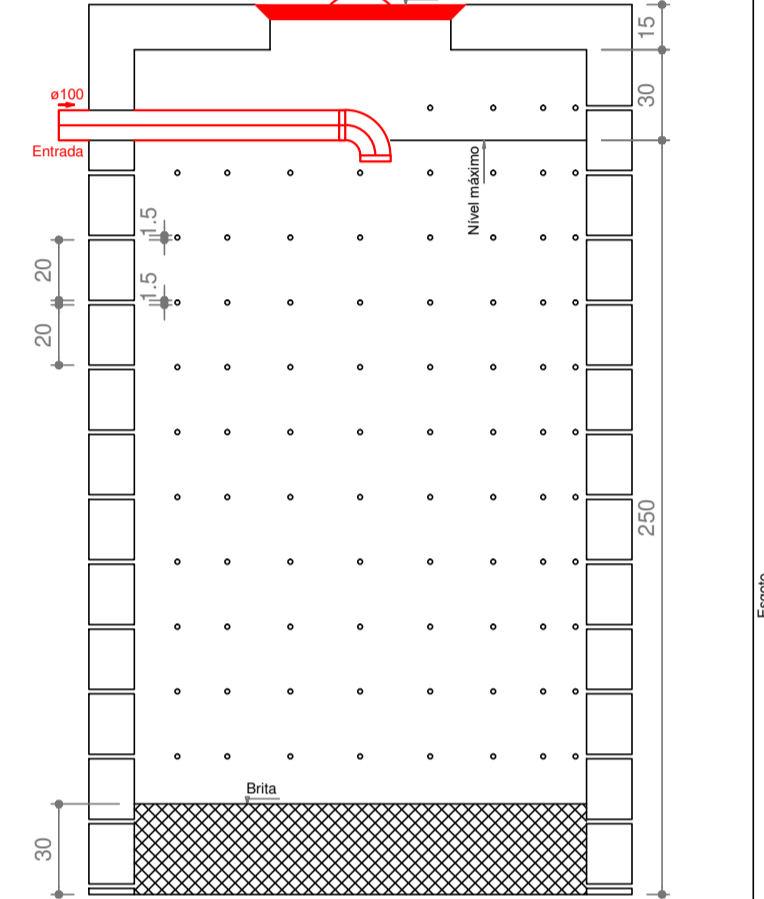
FILTRO ANAER BIO
CORTES - ESC. 1:25



PLANTA BAIXA ESGOTO
Esc. 1/100



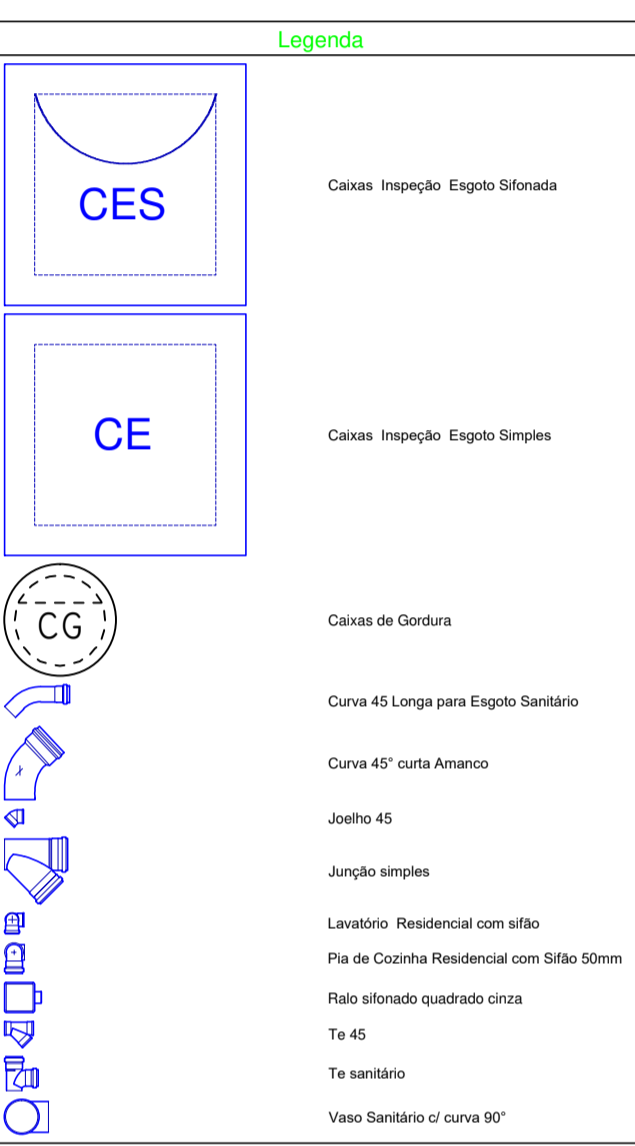
SUMIDOURO
PLANTA BAIXA
- ESC. 1:25



SUMIDOURO
CORTE -
ESC. 1:25

Lista de Materiais

Quantidade	Descri�o	Unidade
1	Caixa de passagem	ca
1	Caixa de gordura simples CG - 30 cm	ca
4	Caixa de inspec�o esgoto simples CE - 60x60 cm	ca
7	PVC Acesso	m
7	100 mm - 120 cm - 45 � para	m
7	100 mm - 120 cm - 45 � para	m
1	1 � - 1 1/2 �	ca
1	Valvula pi lavat�rio e tanque	ca
1	Valvula pi pia	ca
1	PVC Esgoto	m
3	Curva 45 curta Amanco	ca
1	100 mm	ca
1	50 mm	ca
4	Curva 90 curta	ca
7	100 mm	m
2	Joelho 45	m
5	40 mm	m
2	50 mm	m
1	Joelho 90	m
2	100 mm	m
1	50 mm	m
1	Joelho 90 c/anel pi esgoto secund�rio	m
1	40 mm - 1 1/2 �	m
4	Jun�o simples	ca
2	100 mm - 100 mm	m
2	50 mm - 50 mm	m
2	Tubo PVC porta-bateria c/ virada	m
15	100 mm - 4 �	m
15	50 mm - 4 �	m
24	Tubo rigido c/ ponta e bolsa soldavel	m
9	40 mm	m
42	Tubo rigido c/ ponta lisa	m
3	100 mm - 4 �	m
3	50 mm - 4 �	m
4	100 mm - 50 mm	m
1	50 mm - 50 mm	m
1	Unidade de tratamento	un
1	Alga	m
1	Ferro	m
1	Argamassa	m ²
1	Brick	m ²
1	n �4	m ²
1	Concreto	m ³
1	Concreto	m ³
1	Tampa	ca
1	Herm�tica	m
1	Tiplo	ca
1	Funado	ca
1	Meio	ca



NOTAS FOSSA S PTICA

LIMPEZA DOS TANQUES

Quando da remo o do lodo digerido, aproximadamente 10% de seu volume devem ser deixados no interior do tanque. A remo o do lodo e escuma deve ser feita por profissionais especializados, que disponham de equipamentos adequados para garantir o n o-contato direto entre pessoas e lodo.   obrigat rio o uso de botas e luvas de borracha. Em caso de remo o manual,   obrigat rio o uso de adequada m scara de prote o.

O lodo e as espumas removidas dos tanques s pticos, em nenhuma hip tese, podem ser lan ados em corpos de  gua ou galerias de  guas pluviais.

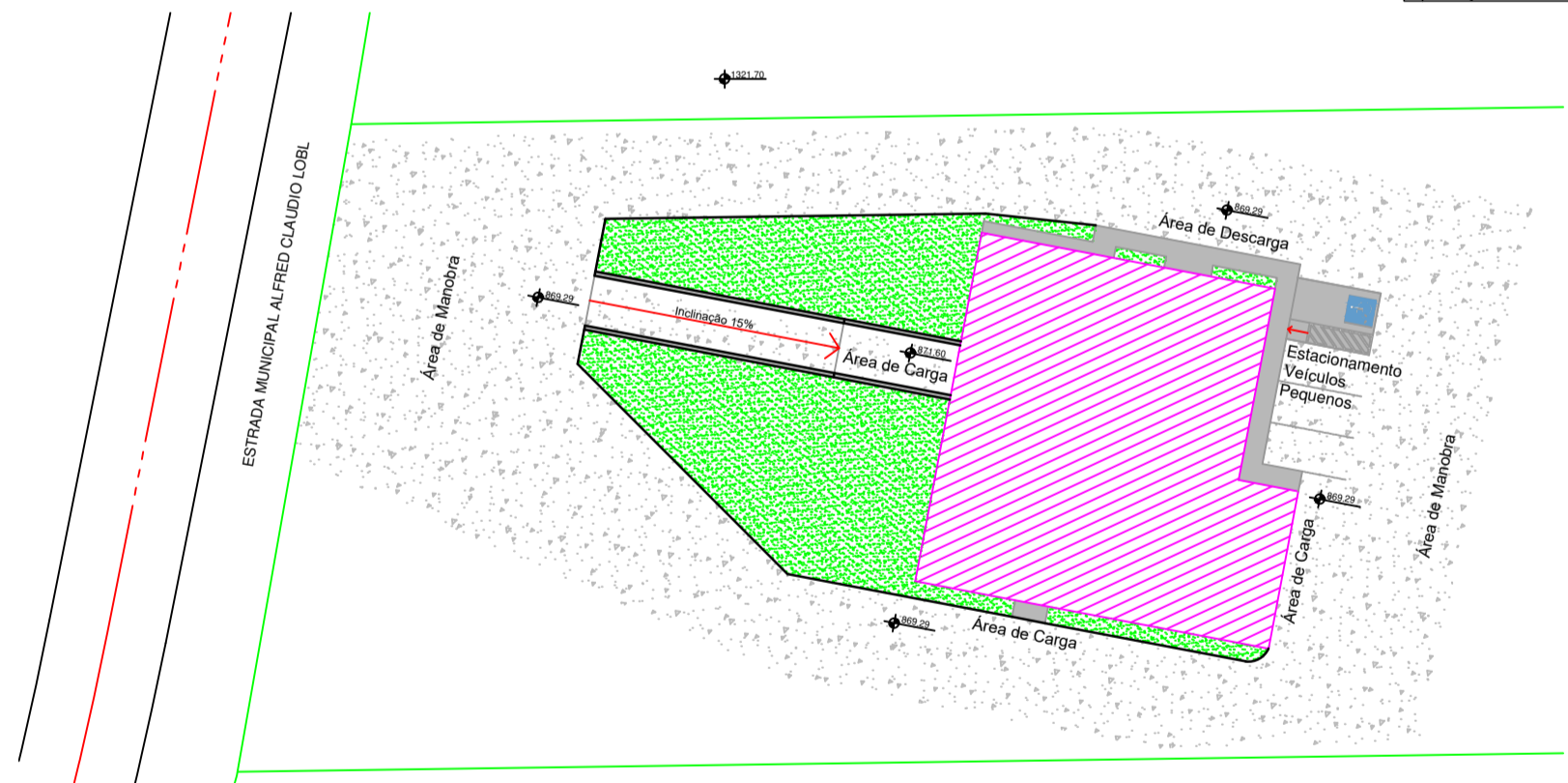
INSPEC O

Antes de entrar em funcionamento, o tanque s ptico deve ser submetido a um ensaio de estanqueidade, realizado ap s ele ter sido saturado por, no m nimo, 24 horas. A estanqueidade   medida pela varia o do n vel de  gua ap s preenchimento at  a altura da geratris inferior do tubo de sa da, decorridas 12 horas. Se a varia o for superior a 3% da altura  til, a estanqueidade   insuficiente, devendo-se proceder a corre o de trincoas, fissuras ou juntas. Ap s a corre o, novo ensaio deve ser realizado.

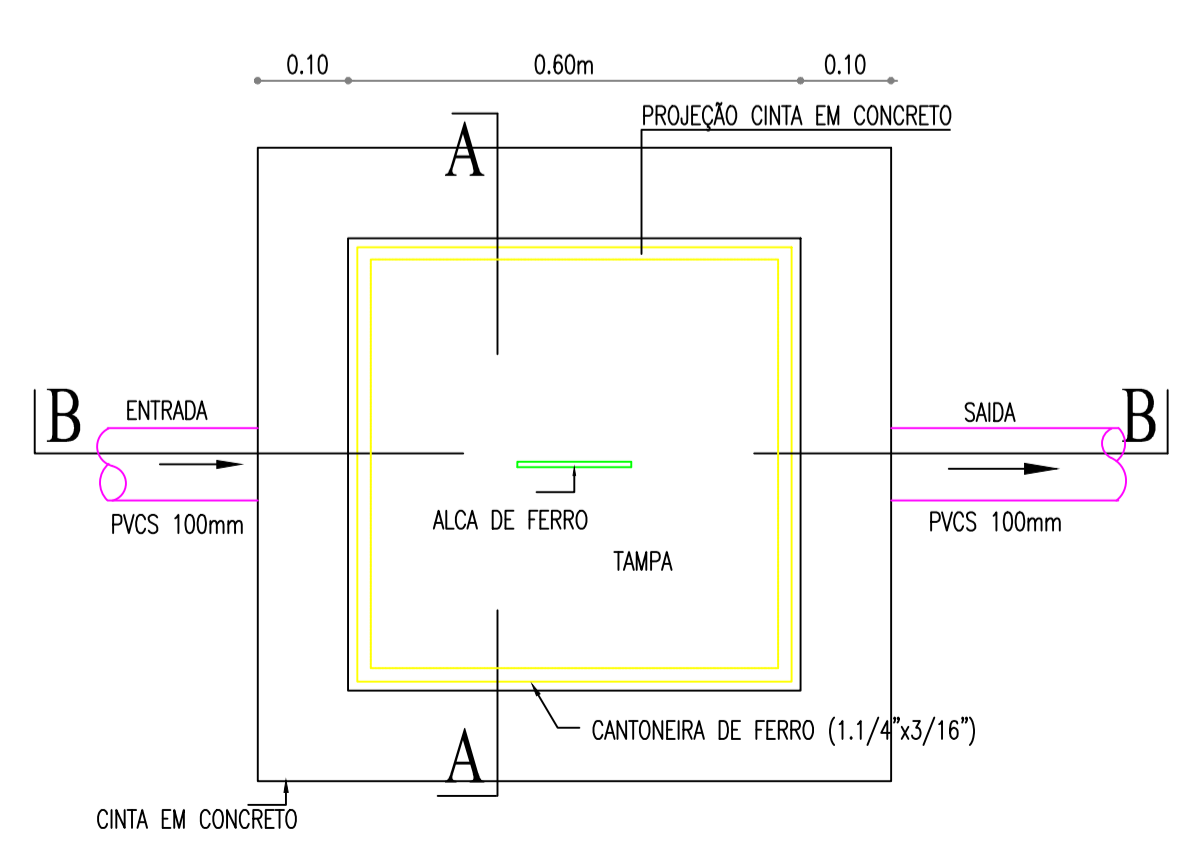
A FOSSA S PTICA DEVER  SER LIMPA A CADA 1 ANO

OBSERVA ES:

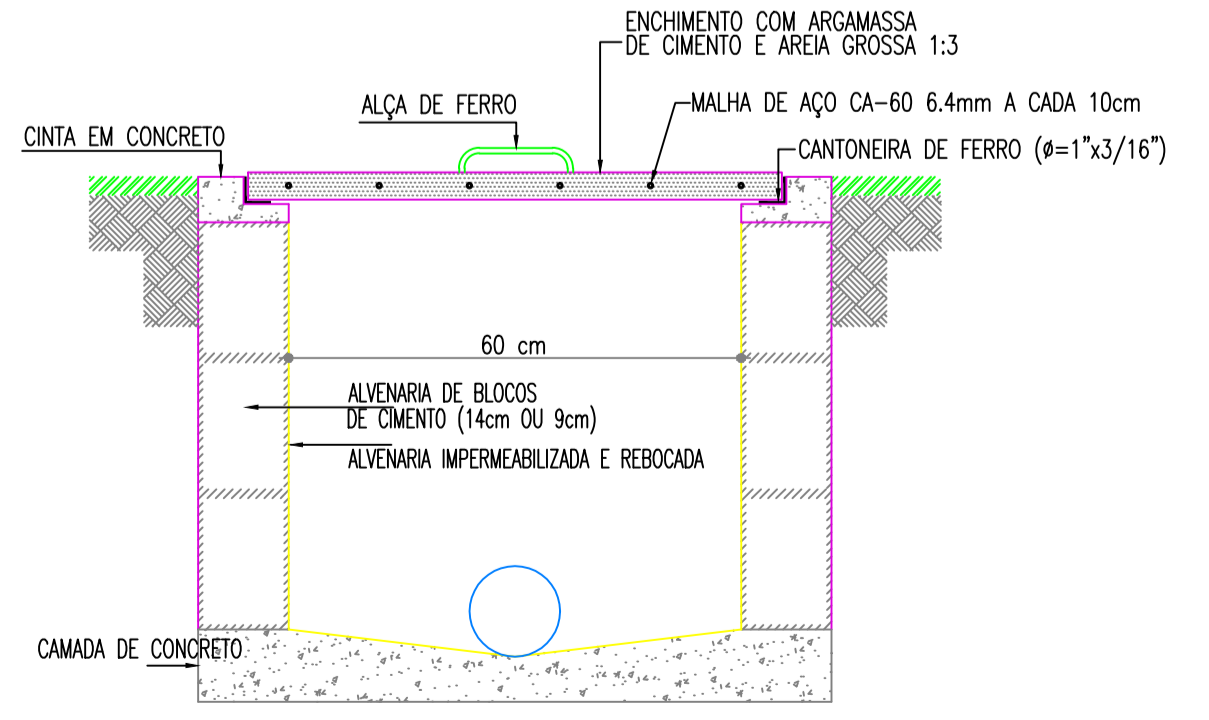
- Todas tubula es ser o de PVC
- As tubula es de at  050mm tem inclina o m nima de 2%
- As tubula es de 075mm tem inclina o m nima de 2%
- As tubula es de 0100mm tem inclina o m nima de 1%



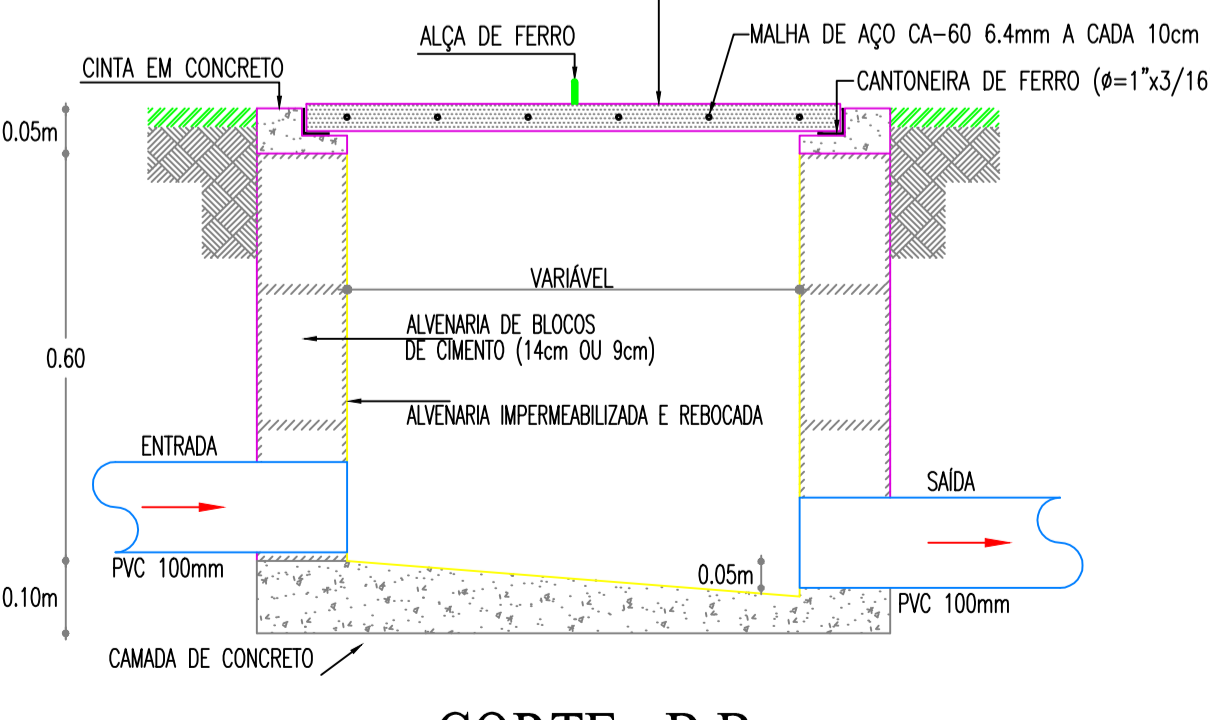
PLANTA DE LOCA O 1/500



PLANTA BAIXA



CORTE - A.A.



CORTE - B.B.



DETALHE CAIXA DE INSPEC O
ESCALA : 3/4

Tanque s ptico TS1 (terreo)

Contribuinte	Tipo de Contribui�o	Contribui�o (l/s)	Contribui�o (l/s)	Contribui�o total (l/s)
F�brica em geral	Q1	2.0	0.0	2.0
Total		2.0	0.0	2.0

Filtro anaer bio FA1 (terreo)

Contribuinte	Tipo de Contribui�o	Contribui�o (l/s)	Contribui�o (l/s)	Contribui�o total (l/s)
F�brica em geral	Q1	2.0	0.0	2.0
Total		2.0	0.0	2.0

Sumidouro SU1 (terreo)

Contribuinte	Tipo de Contribui�o	Contribui�o (l/s)	Contribui�o (l/s)	Contribui�o total (l/s)
F�brica em geral	Q1	2.0	0.0	2.0
Total		2.0	0.0	2.0

AMURES/CISAMA ASSOCIA O DE MUNIC PIOS DA REGI O SERRANA

CISAMA - CONS RCIO INTERMUNICIPAL SERRA CATARINENSE

2

ASSESSORIA T CNICA

ELISIANE GRUDTNER 77070062/915
ARQUITETA - CAU.A17.366-8

OBRA :

UNIDADE DE RECUPERA O DE RECL VEIS
Projeto Sanit rio
Pavimento t rreo; Legendas; Detalhes; Lista de materiais; Dimensionamento sistema de tratamento
Área total: 403,79m²

DESENHO : MATHEUS LORENZETTI CASAGRANDE

ESCALA : Indicada

DATA : 09/2021