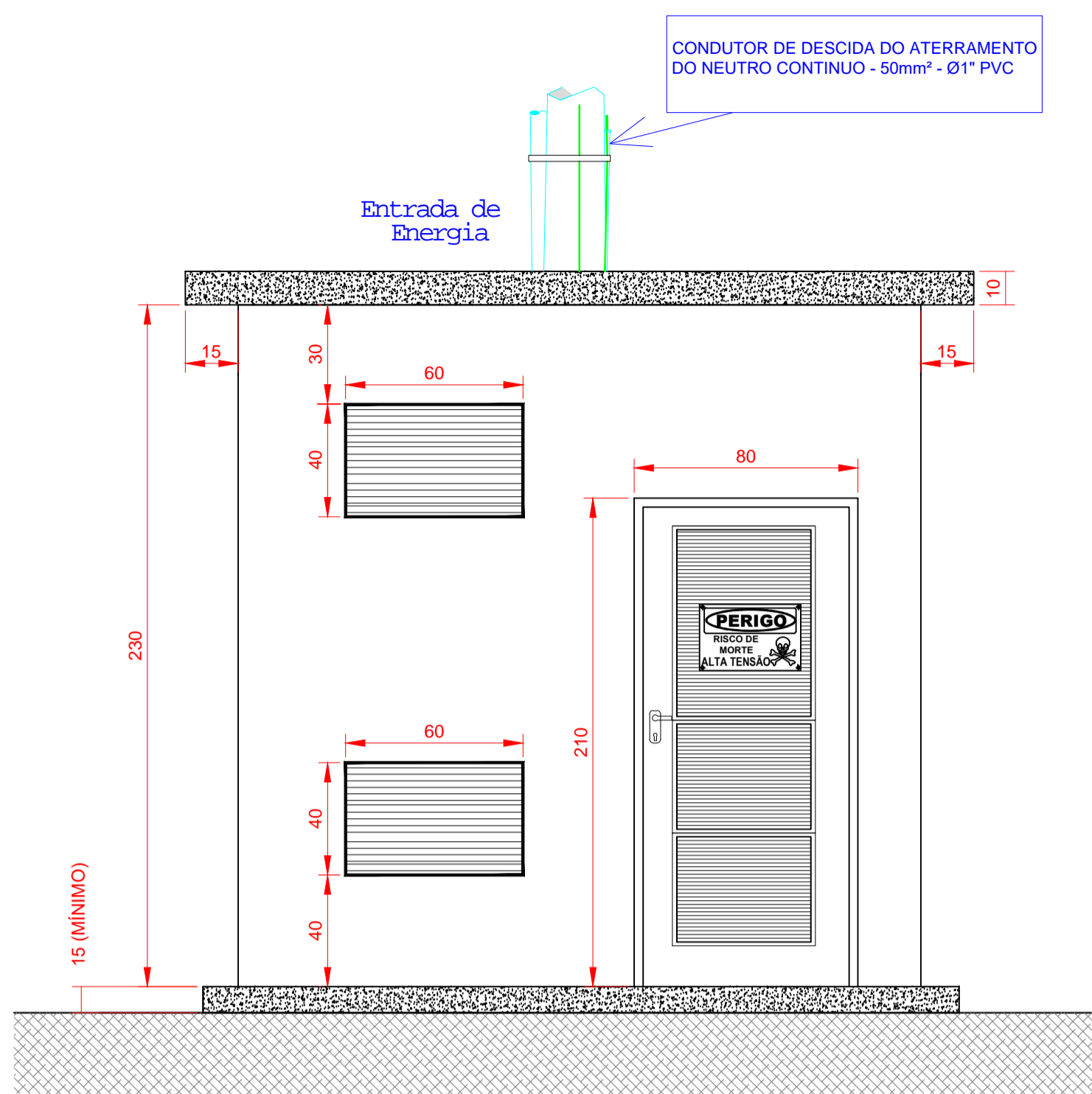


**DETALHE: CABINE DE MEDIÇÃO - VISTA FRONTAL**

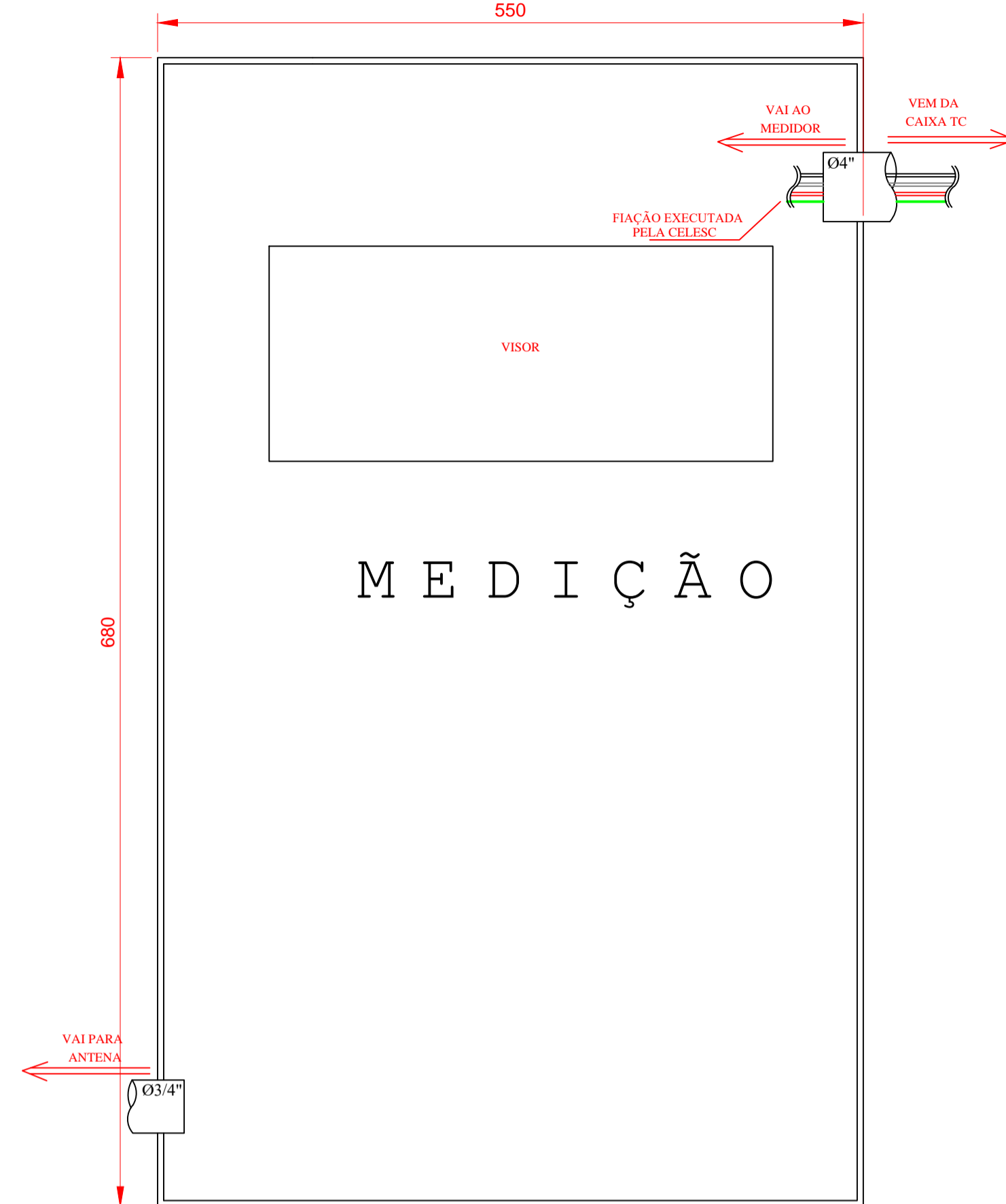
ESCALA: 1/50



- NOTAS:
- 1 - PORTA COM FECHADURA (CHAVE PARA CELESC), TIPO METÁLICA (FERRO), GALVANIZADA A FOGO, COM VENEZIANA TOTAL E TELA INTERNA DE PROTEÇÃO (MALHA 5mm).
  - 2 - MEDIDAS EM CENTIMETROS (cm)

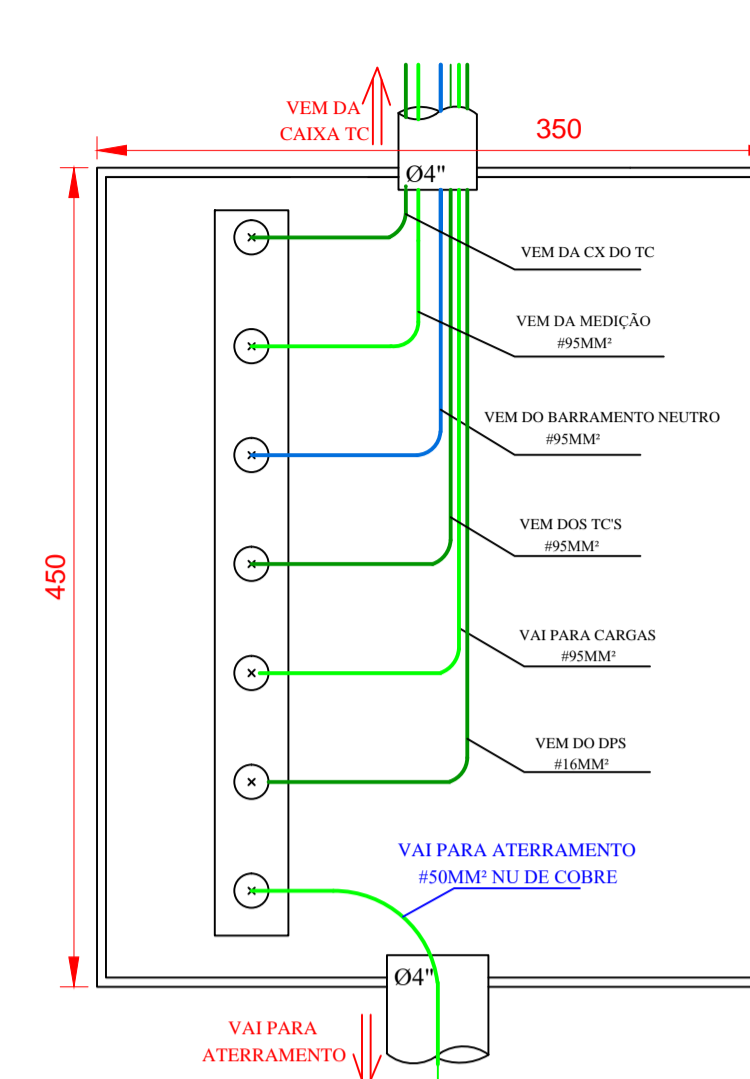
**ESQUEMA INTERNO DE LIGAÇÃO DOS CABOS NA CAIXA MEDIÇÃO**

ESCALA: S/ESCALA



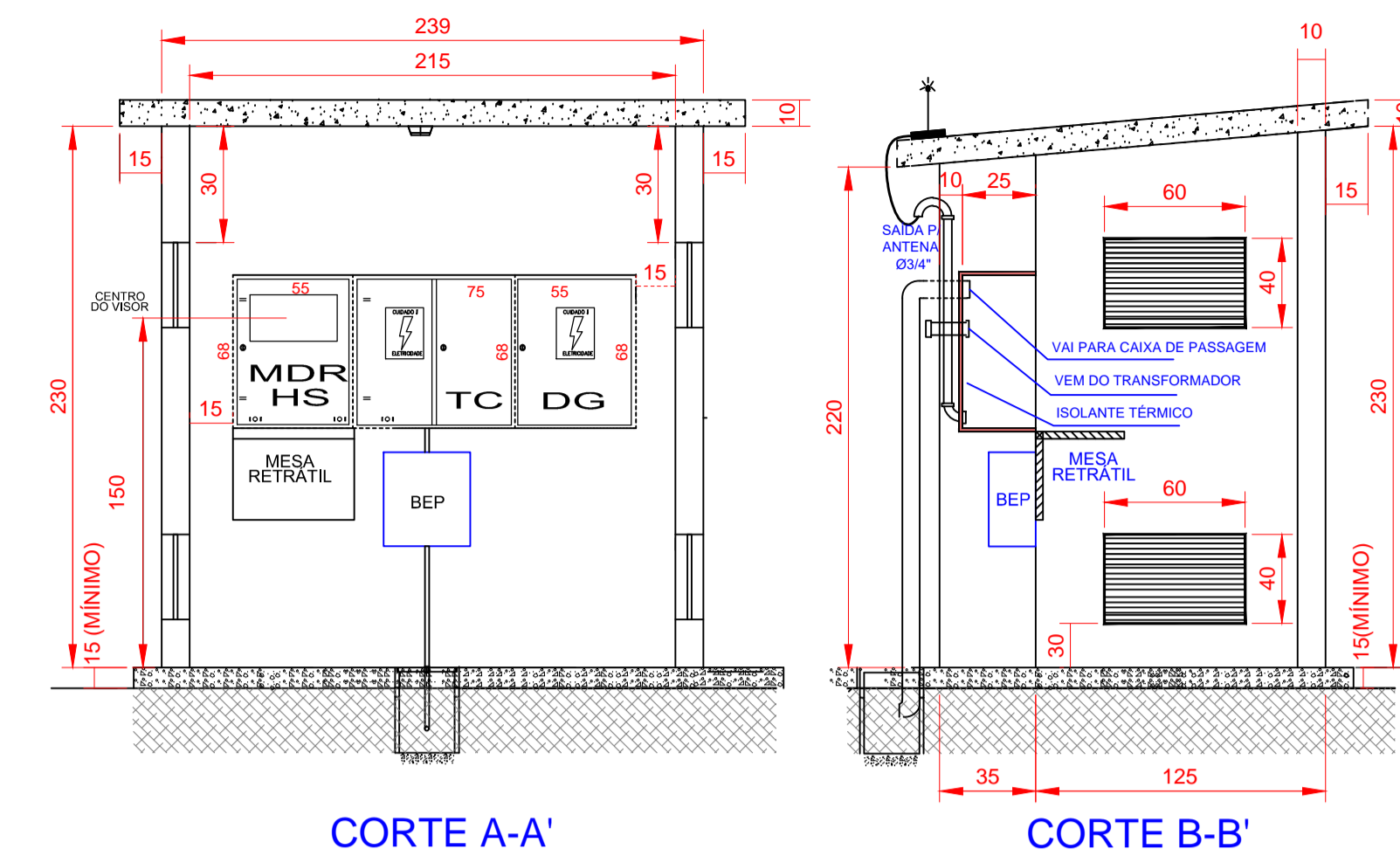
**ESQUEMA INTERNO DE LIGAÇÃO DOS CABOS NA CAIXA BEP**

ESCALA: S/ESCALA



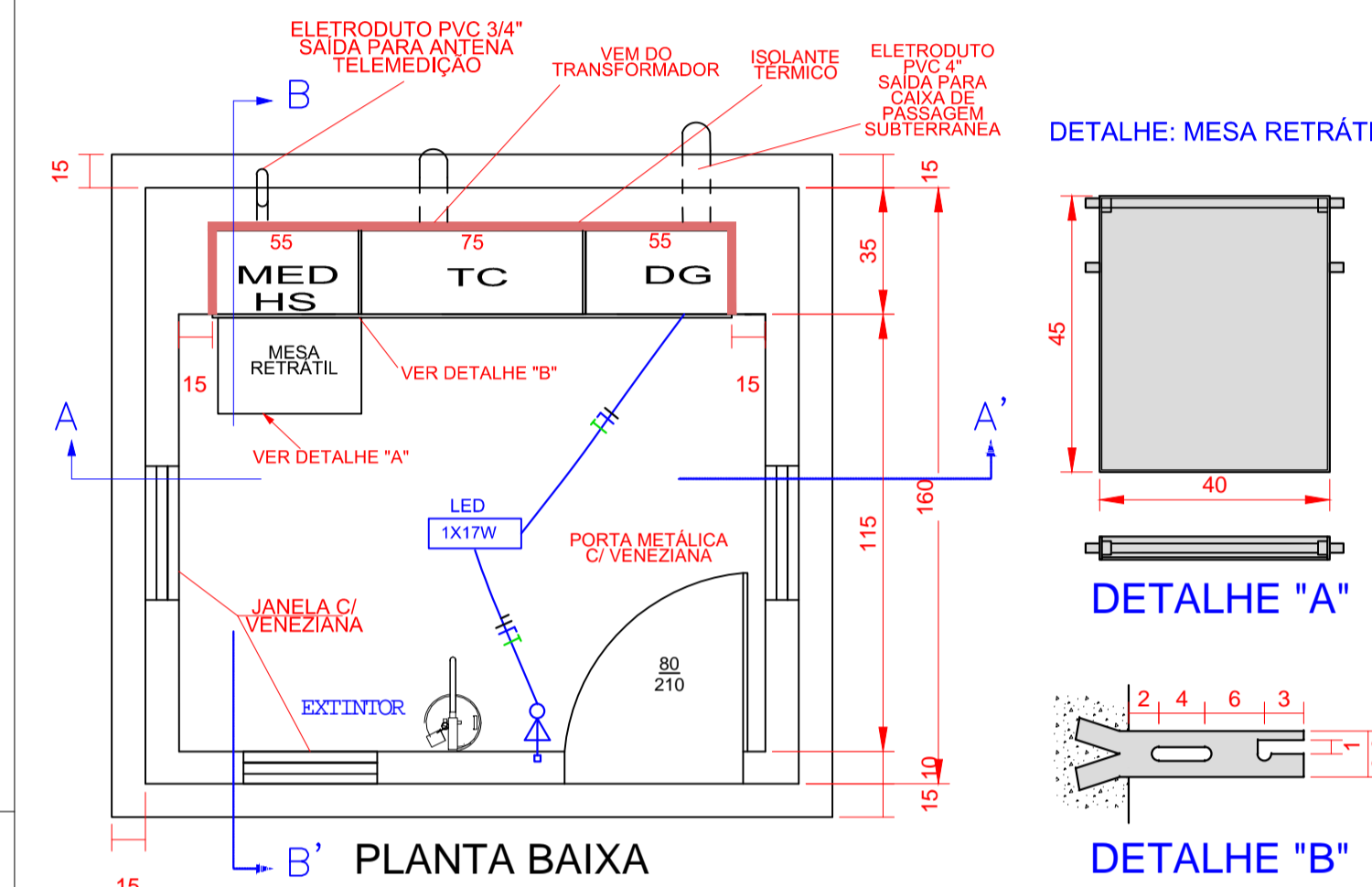
**DETALHE: CABINE DE MEDIÇÃO**

ESCALA: 1/50



CORTE A-A'

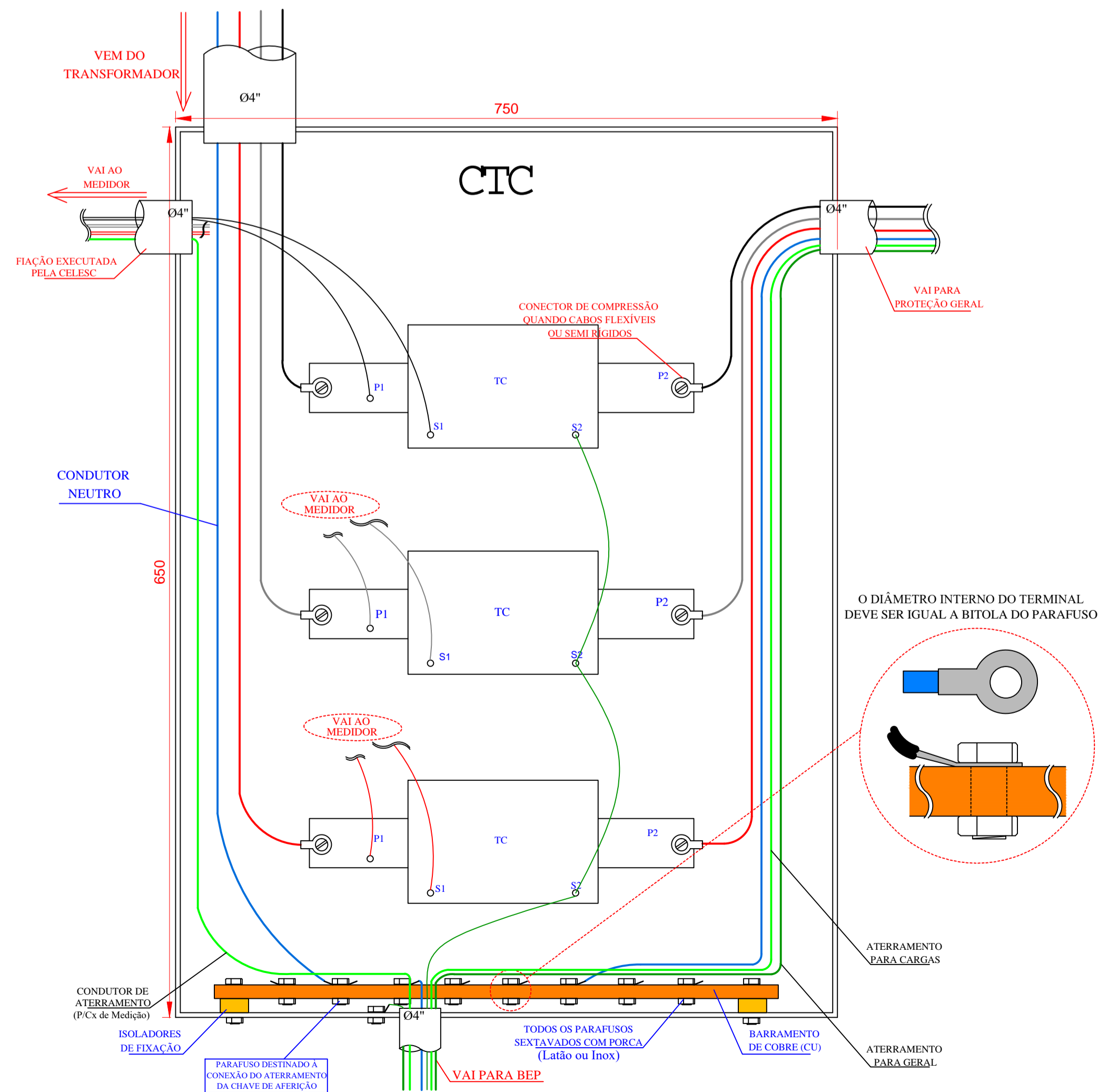
CORTE B-B'



- NOTAS:
- CONFORME ITEM 5.7.1 SUB-ITEM H - COMO MEDIDA DE SEGURANÇA DEVE-SE PREVER EXTINTOR DE GÁS CARBÔNICO (CO<sub>2</sub>) COM CAPACIDADE MÍNIMA DE 6KG, PRÓXIMO À PORTA .

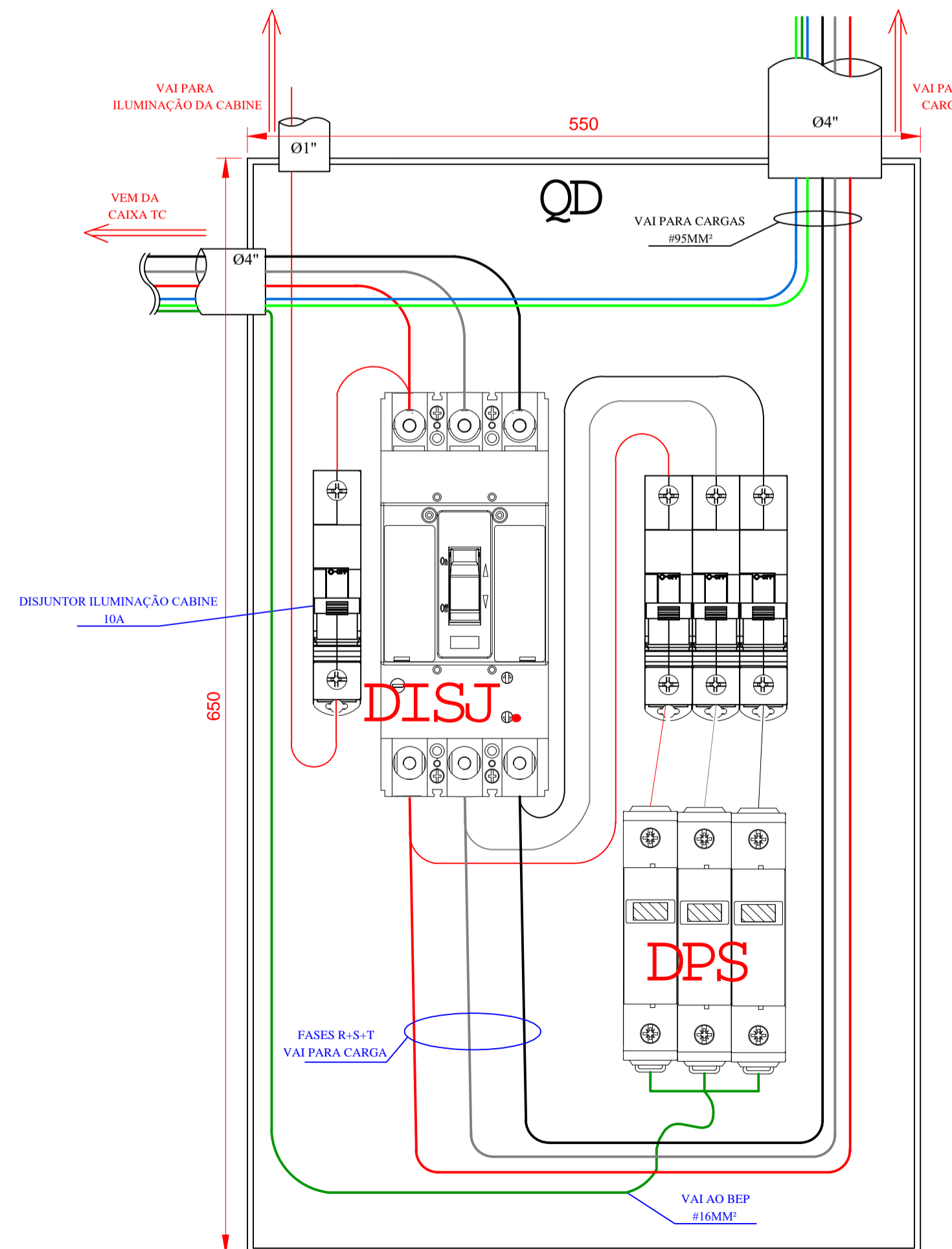
**ESQUEMA INTERNO DE LIGAÇÃO DOS CABOS NA CAIXA DOS TC**

ESCALA: S/ESCALA



**ESQUEMA INTERNO DE LIGAÇÃO DOS CABOS NO QUADRO DE DISTRIBUIÇÃO**

ESCALA: S/ESCALA



Nº Revisão	Data	Nome
Rev - 01	04/10/2023	Luis Gustavo Rossetto
<b>CISAMA</b>		
<b>CONSÓRCIO INTERMUNICIPAL SERRA CATARINENSE</b>		
<b>PROJETO:</b>	<b>PROJETO ELÉTRICO - DETALHES CABINE</b>	
<b>OBRA:</b>	<b>USINA DE ASFALTO ENTRADA DE ENERGIA</b>	
<b>PRESIDENTE:</b>	<b>JOÃO CIDINEI DA SILVA</b>	
<b>ENDEREÇO:</b>	<b>Rua Érico Veríssimo, Loteamento Nova Sul Lote 10 e 11 - Ferrovia - LAGES SC</b>	
<b>DESENHO:</b>	<b>ESCALA:</b>	<b>DATA:</b>
<b>LUIS GUSTAVO VELASQUE ROSSETTO</b>	<b>ESCALA INDICADA</b>	<b>09/2023</b>
		<b>Nº DA PRANCHA:</b>
		<b>05</b>