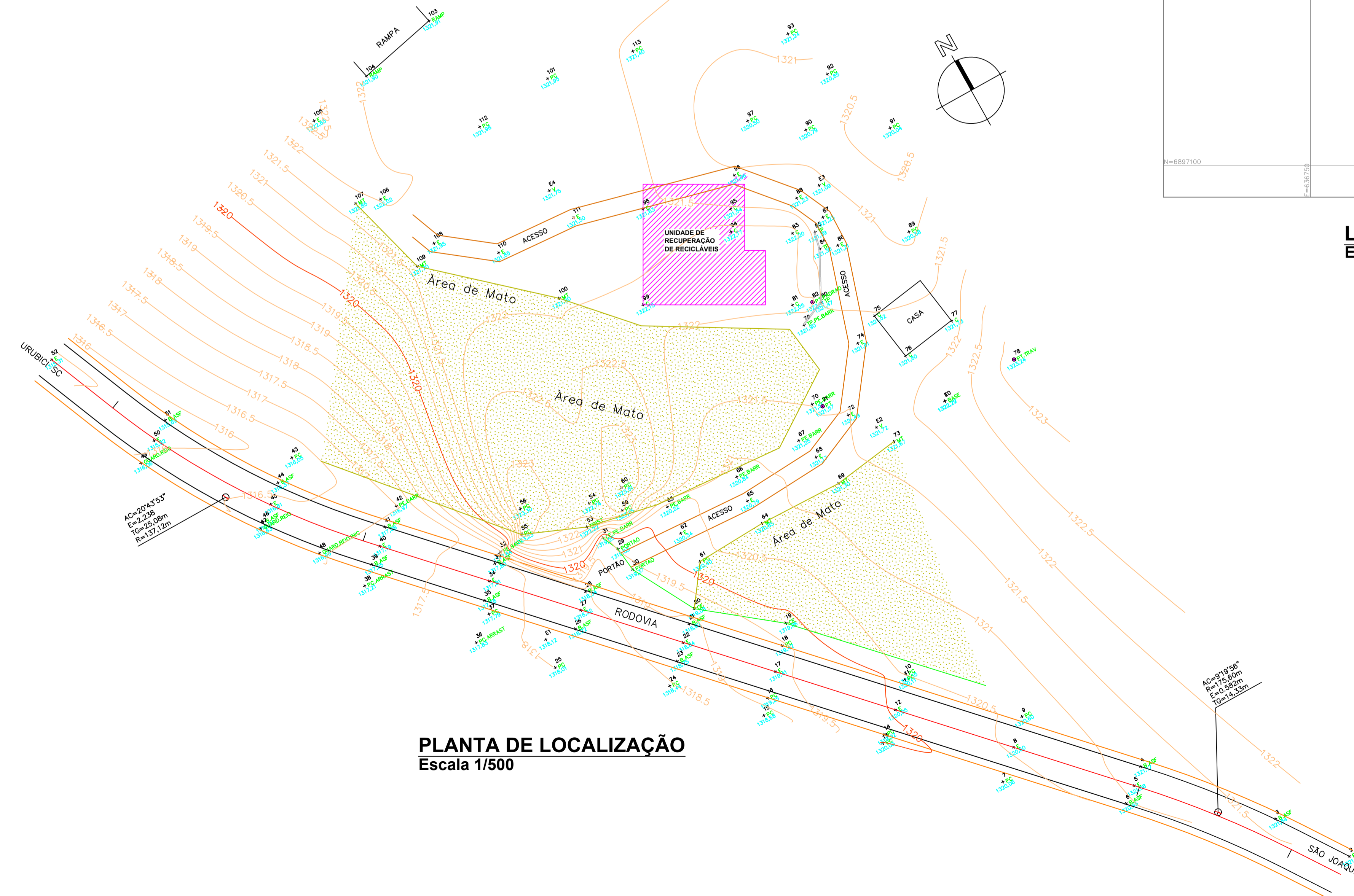


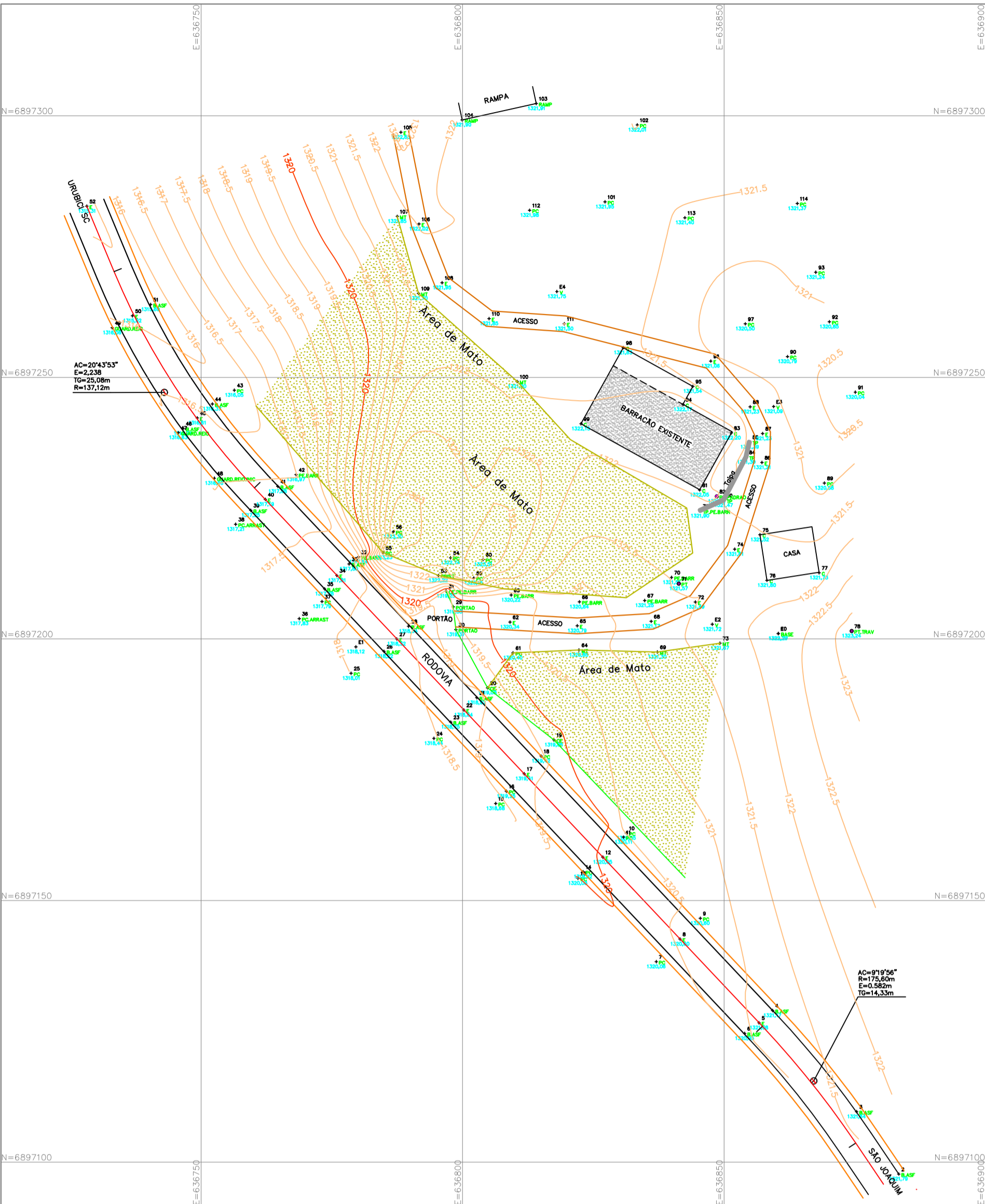
PLANTA DE LOCAÇÃO E URBANIZAÇÃO
Escala 1/250



COORDENADAS - Zona 22J
 Longitude UTM: 636835,07 mE
 Latitude UTM: 6897240,54 mS



PLANTA DE LOCALIZAÇÃO
Escala 1/500



LEVANTAMENTO PLANIALTIMÉTRICO
Escala 1/1000

AMURES/CISAMA

ASSOCIAÇÃO DE MUNICÍPIOS DA REGIÃO SERRANA

PREFEITURA MUNICIPAL DE URUBICI/SC

1/5

ASSESSORIA TÉCNICA

OBRA :

PROJETO: ELISIANE GRUDTNER ARQUITETA - CAU.A17.356-B

PRES.CISAMA: LUIZ CARLOS XAVIER

UNIDADE DE RECUPERAÇÃO DE RECICLÁVEIS
 PROJETO ARQUITETÔNICO
 Planta de Localização, Planta de Locação,
 Planta de Urbanização e Coordenadas
 Área Total: 403,79 m²
 RRT: Nº 9730310

Localização: Rodovia SC 110, Localidade de Avencal - Urubici SC

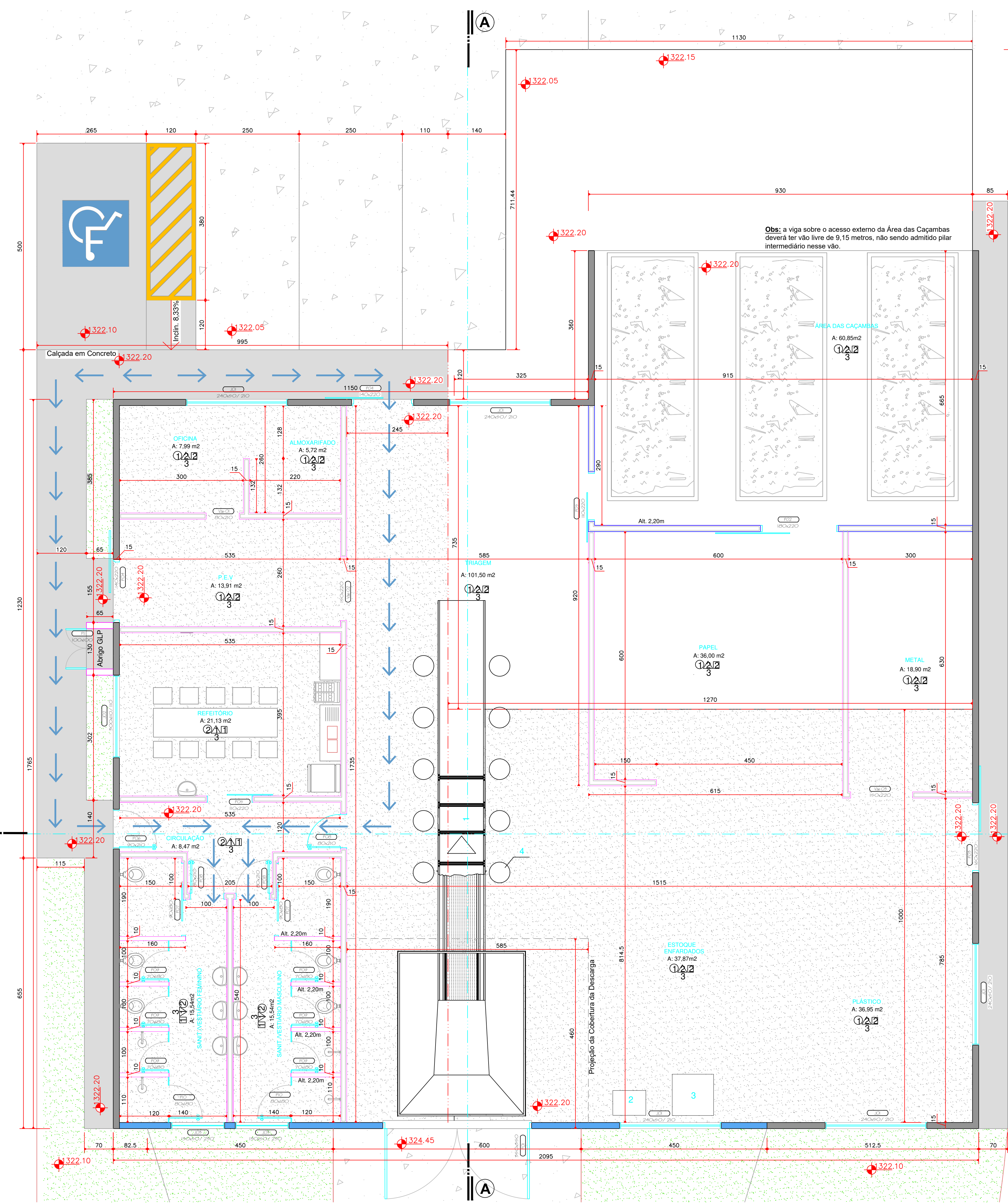
DESENHO :

TOPOGRAFIA :

Escala:

DATA :

Indicada Julho/2020



Obs: todas as aberturas serão variáveis em função do tamanho de placas e vigas pré moldadas

LEGENDA

- Paredes de Alvenaria com Tijolo Cerâmico - h=3,00m
- Contenção em Concreto Pré Moldado
- Paredes de Alvenaria com Tijolo Cerâmico - h= até as lajeas
- Paredes de Alvenaria - h=2,20m
- Paredes de Concreto Pré Moldado
- Setas Indicando Rota Acessível para P.N.E
- Piso de Concreto em Estacionamento e Calçadas - a Executar
- Piso de Concreto - Existente
- Piso de Concreto - a Executar

LEGENDA

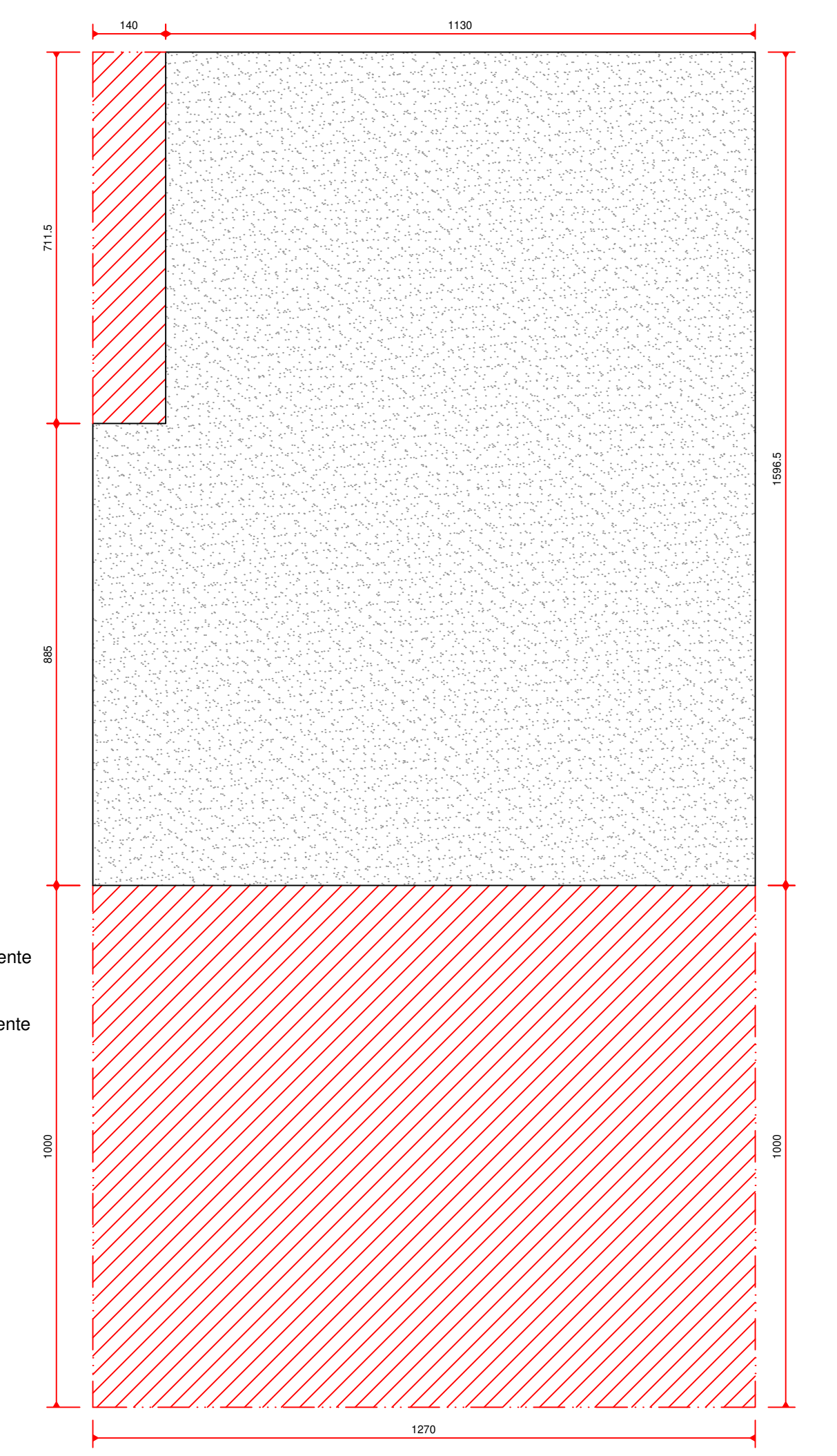
- ESTEIRA
- PRENSA
- BALANÇA INDUSTRIAL
- BAGS

PLANTILHA DE ACABAMENTO

Piso	▲ Parede e divisória	○ Teto e Forro
1 - Cerâmico ou Pedra Natural	1 - Cerâmico	1 - Metálico
2 - Concreto Acabado Desempenado	2 - Concreto Pré Moldado	2 - PVC
3 - Madeira	3 - Reboco	3 - Madeira
4 - Metálico	3 - Madeira	

QUADRO DE ESQUADRIAS

Descrição	Dimensões	Peitoril (cm)	A. Unit. (m²)	A. Total (m²)	Qtidade	Tipo/ Material	
J01	240	50	210	1,20	6,00	5,00	Basculante Alumínio e vidro
J02	300	110	110	3,30	3,30	1,00	1fls de correr e 1 fl Fixas Alumínio e vidro
J03	130	50	230	0,65	1,30	2,00	Basculante Alumínio e vidro
P01	350	350	0	12,25	12,25	1,00	Abriç 2fl. Aço
P02	180	220	0	3,96	3,96	1,00	Correr 1fl. Em aço
P03	160	220	0	3,52	3,52	1,00	Correr 1fl. Em aço
P04	140	220	0	3,08	6,16	2,00	Correr 1fl. Em aço
P05	110	220	0	2,42	4,84	2,00	Correr 1fl. Em aço
P06	90	210	0	1,89	1,89	1,00	Abriç 1fl. Em aço
P07	90	180	0	1,62	3,24	2,00	Correr 1fl. Em Alumínio (veneziana)
P08	80	210	0	1,68	5,04	3,00	Abriç 1fl. Em aço
P09	70	180	0	1,26	7,56	6,00	Abriç 1fl. Em Alumínio (veneziana)
P10	80	180	0	1,44	2,88	2,00	Abriç 1fl. Em Alumínio (veneziana)
P11	100	100	0	1,00	1,00	1,00	Abriç 2fl. Em Alumínio (veneziana)

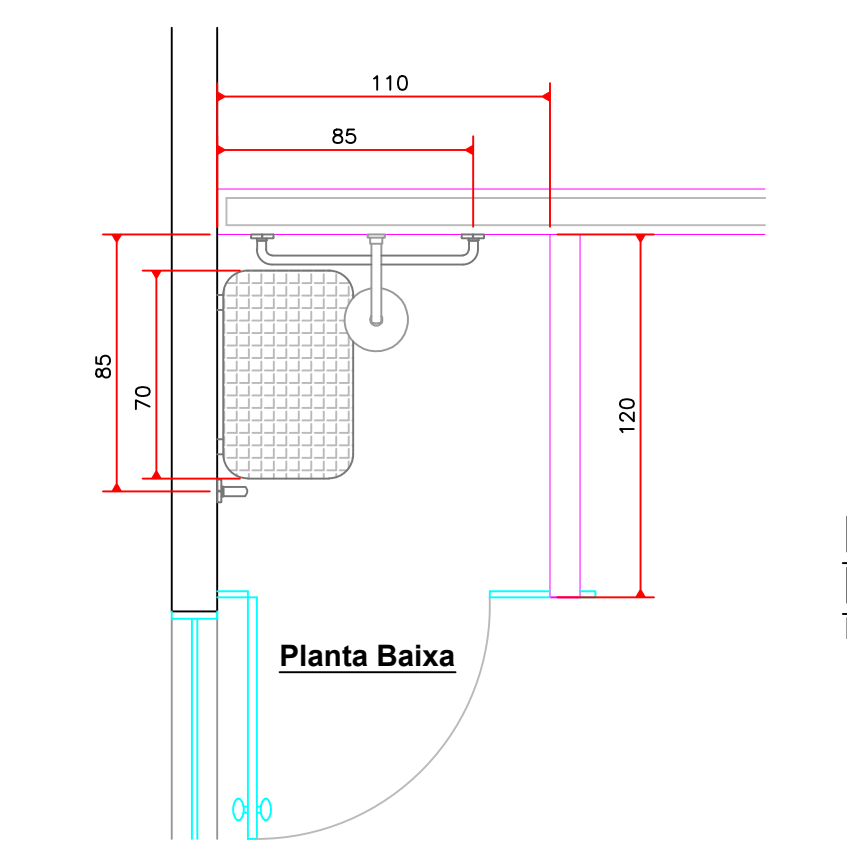


LEGENDA

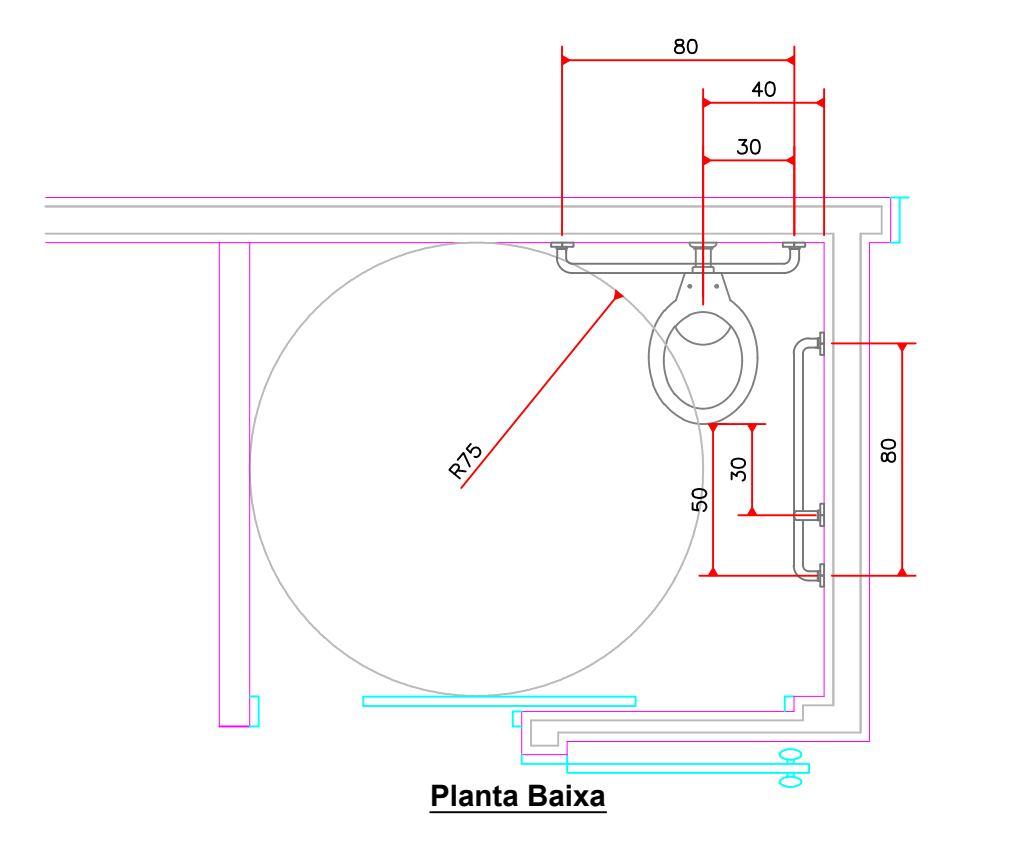
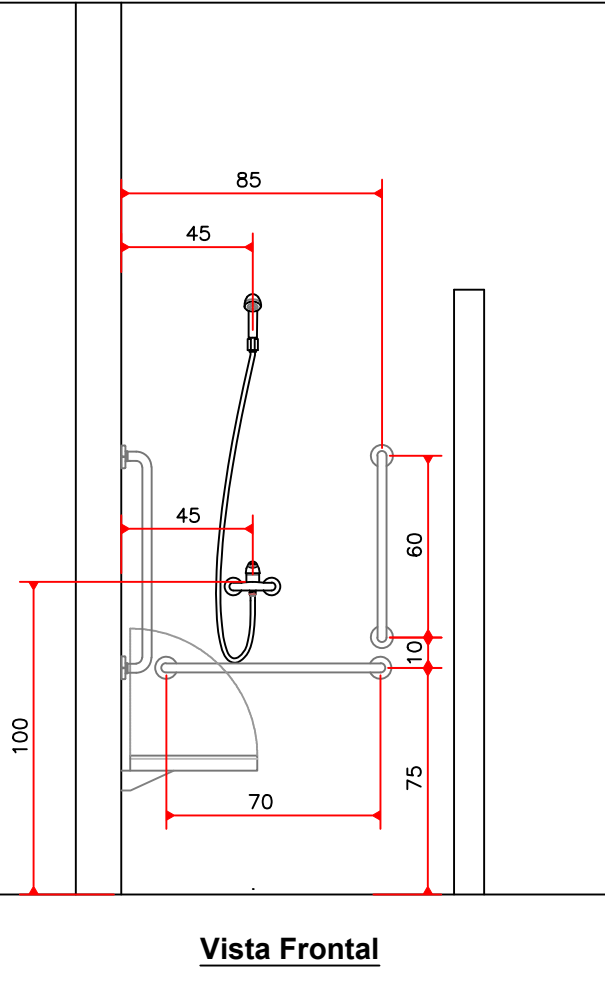
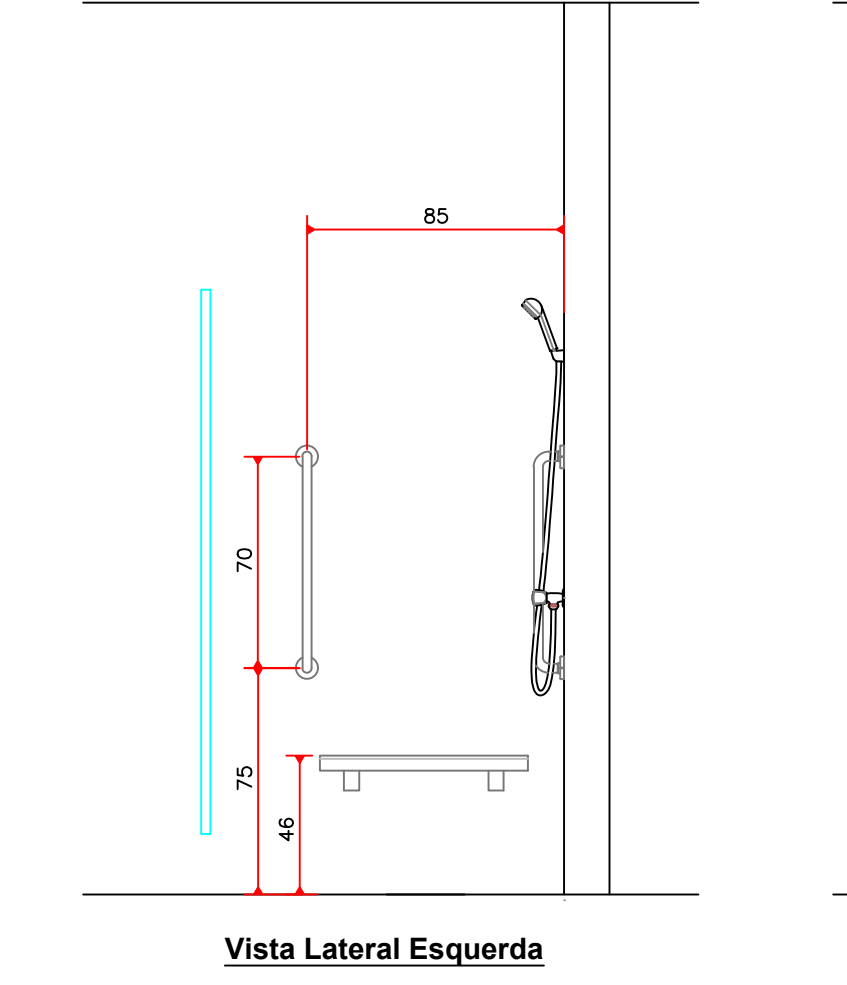
- Piso de Concreto Existente a Ser Mantido
- Piso de Concreto Existente a Ser Demolido

PLANTA BAIXA
Escala 1/50
Área Total da Edificação: 403,79m²

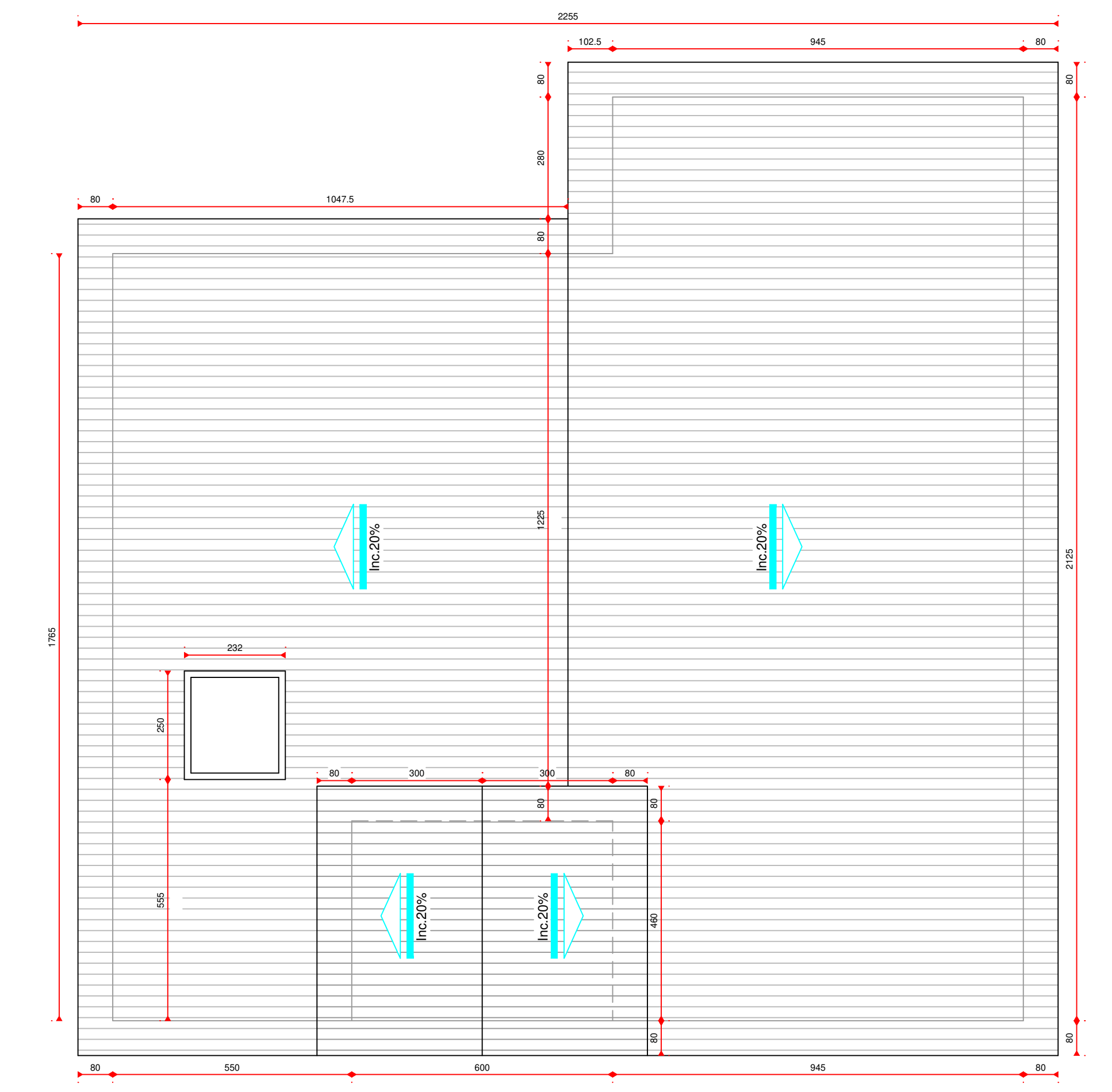
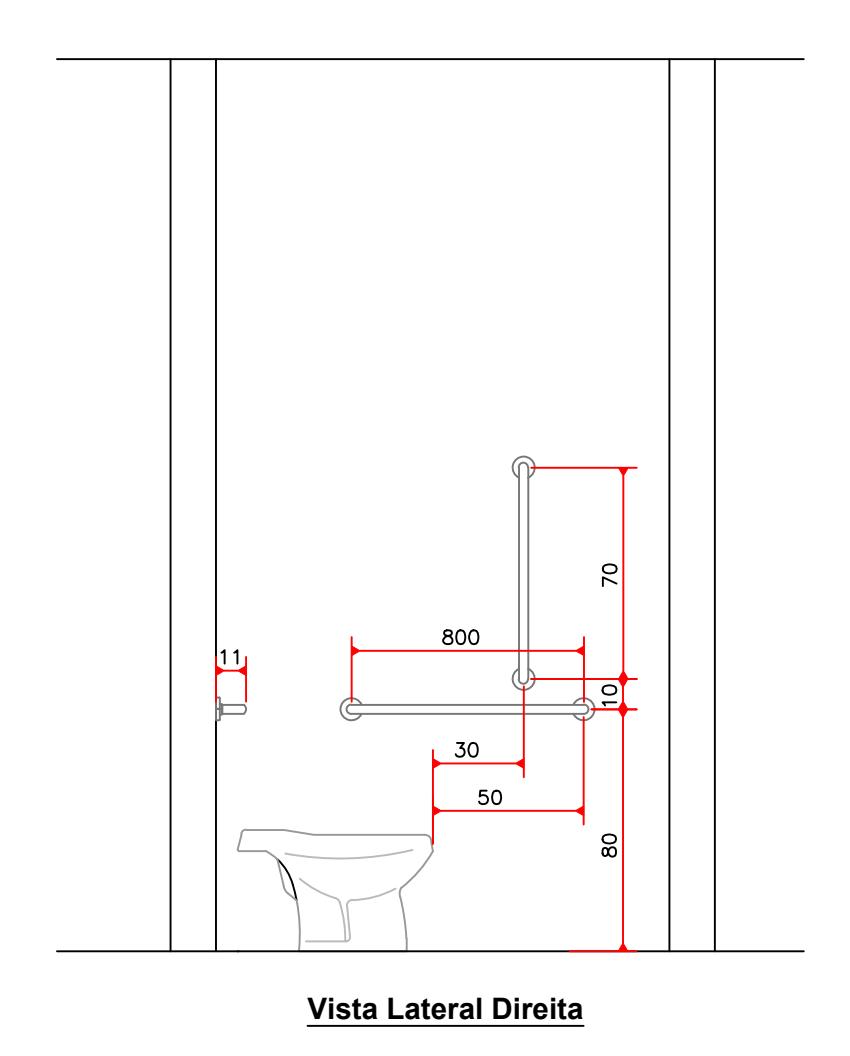
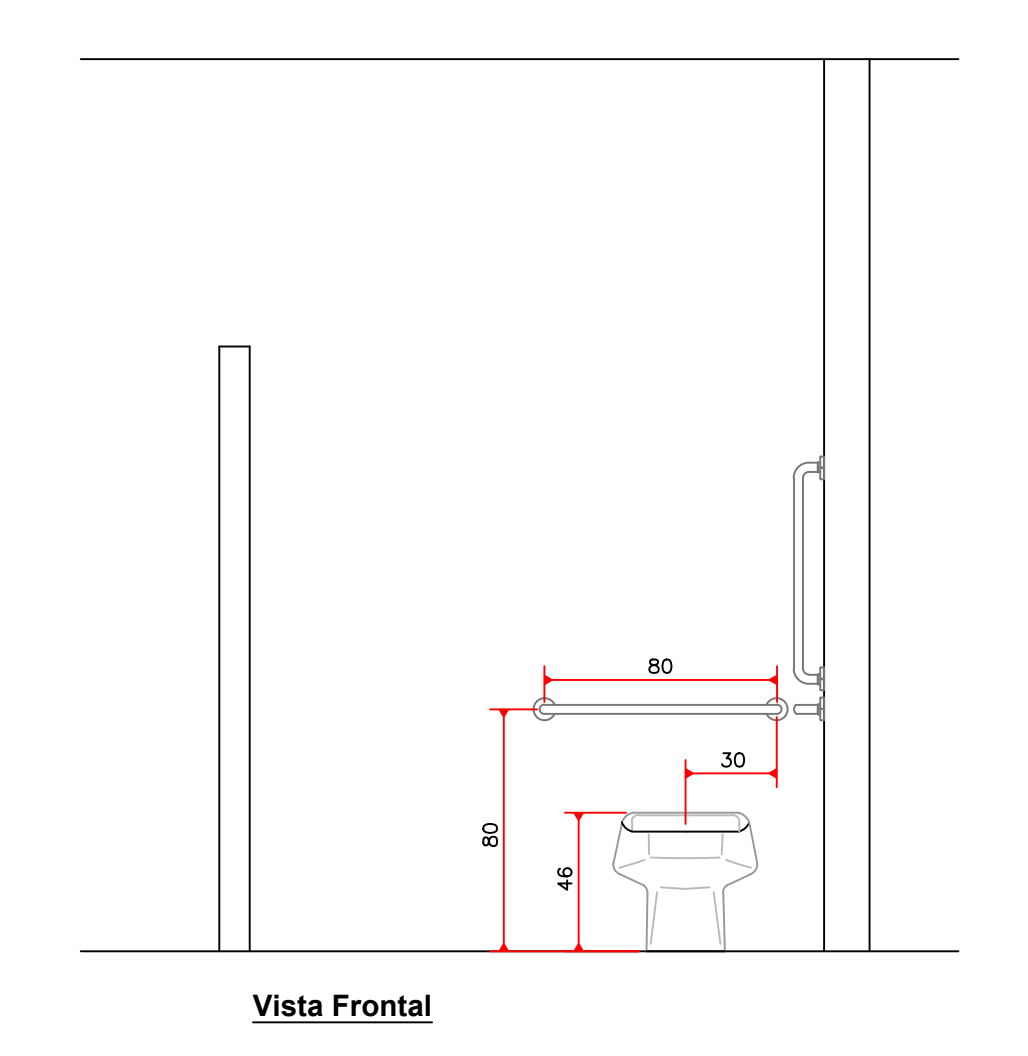
PLANTA DO PISO DE CONCRETO EXISTENTE
Escala 1/100



BOX DO CHUVEIRO PARA P.N.E.
Escala 1/25



BOX DO VASO SANITÁRIO PARA P.N.E.
Escala 1/25



PLANTA DE COBERTURA
Escala 1/100

AMURES/CISAMA ASSOCIAÇÃO DE MUNICÍPIOS DA REGIÃO SERRANA

PREFEITURA MUNICIPAL DE URUBICI/SC **2/5**

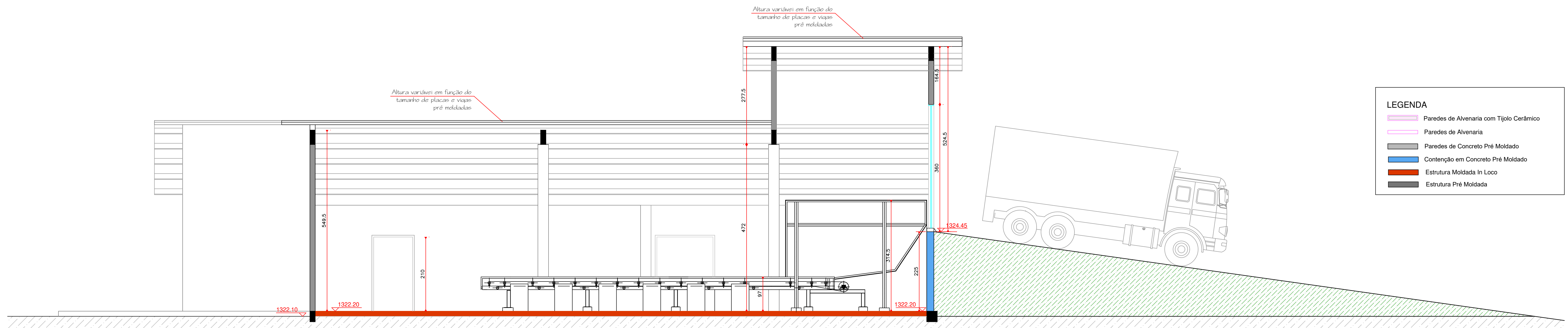
ASSESSORIA TÉCNICA
ELISIANE GRUDTNER - 7707006/2015 - SÍNDICA DE SERVIÇOS DE ENGENHARIA (SINSE) - CREA/SC 117.048/2015

PROJETO: ELISIANE GRUDTNER ARQUITETA - CAU/AT-3564

PRES.CISAMA: LUIZ CARLOS XAVIER

OBRA: UNIDADE DE RECUPERAÇÃO DE RECICLÁVEIS
PROJETO ARQUITETÔNICO
Planta Baixa, Planta de Cobertura, e Detalhes
Área Total: 403,79 m²
RR: Nº 9730310
Localização: Rodovia SC 110, Localidade de Avencal - Urubici SC

DESENHO: **TOPOGRAFIA:** **Escala:** **DATA:**
Indicada Julho/2020



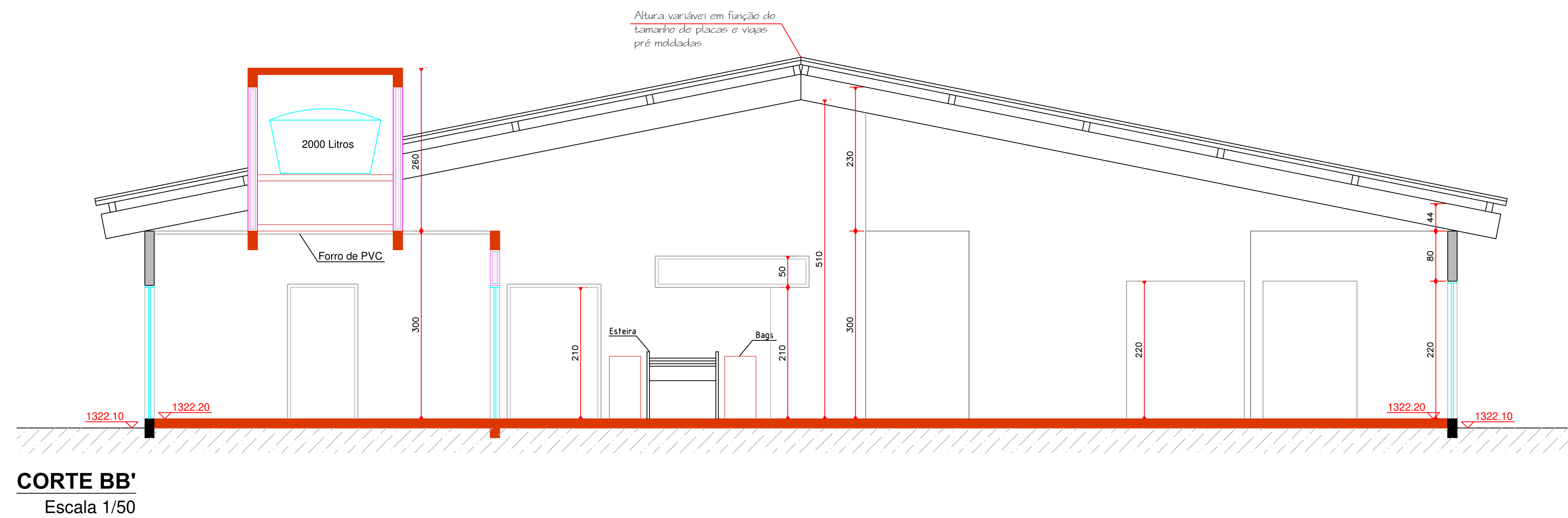
LEGENDA

- Paredes de Alvenaria com Tijolo Cerâmico
- Paredes de Alvenaria
- Paredes de Concreto Pré Moldado
- Contenção em Concreto Pré Moldado
- Estrutura Moldada In Loco
- Estrutura Pré Moldada

CORTE AA'
Escala 1/50

LEGENDA

- Linha Perfil Final do Terreno
- Área de Aterro

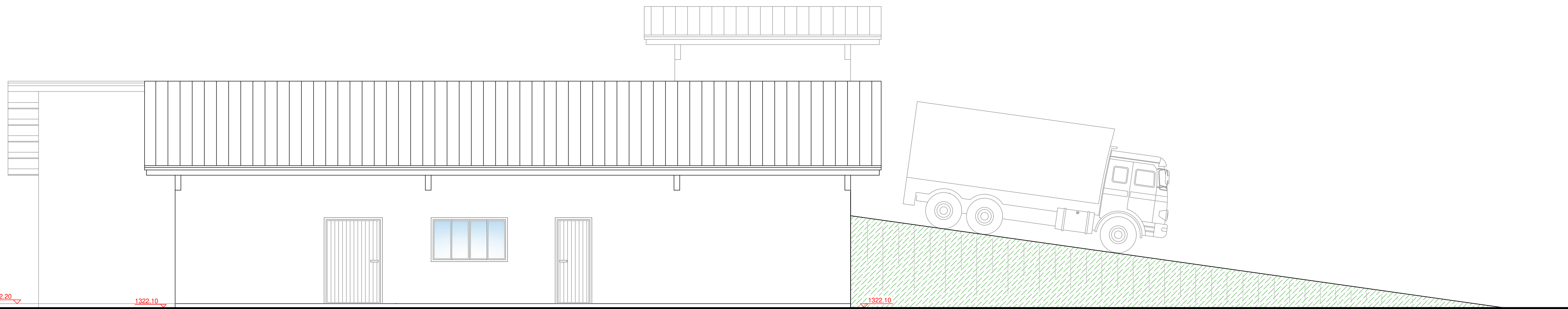


LEGENDA

- Paredes de Alvenaria com Tijolo Cerâmico
- Paredes de Alvenaria
- Paredes de Concreto Pré Moldado
- Contenção em Concreto Pré Moldado
- Estrutura Moldada In Loco
- Estrutura Pré Moldada

CORTE BB'
Escala 1/50

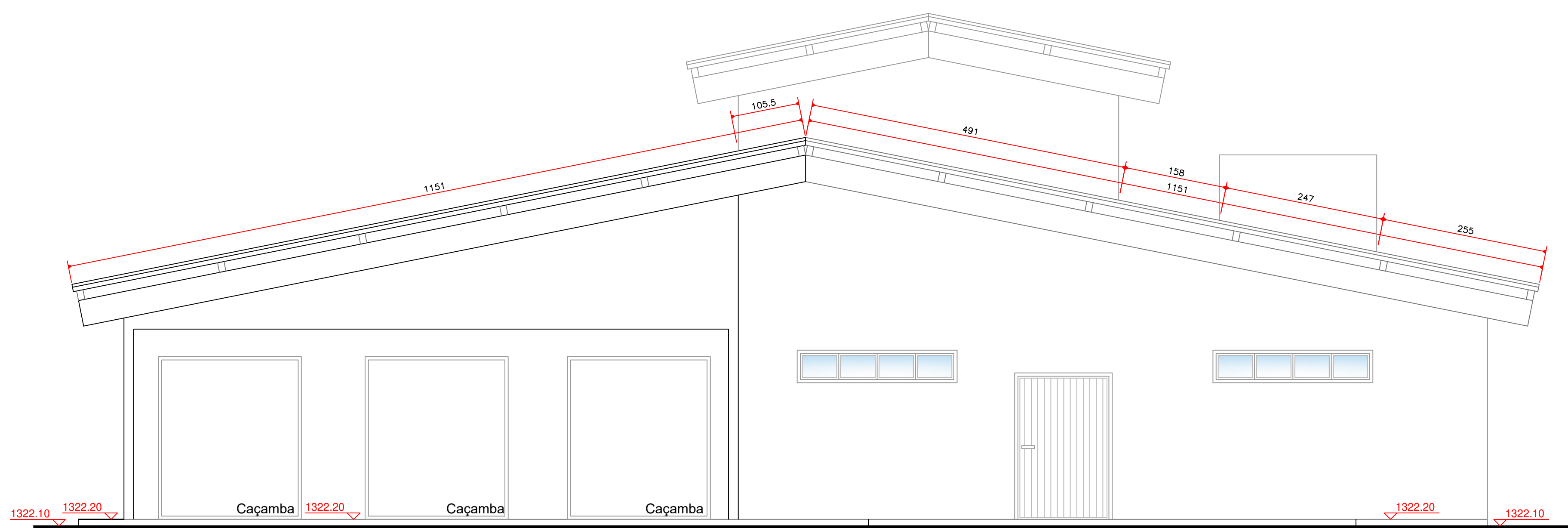
AMURES/CISAMA		ASSOCIAÇÃO DE MUNICÍPIOS DA REGIÃO SERRANA
PREFEITURA MUNICIPAL DE URUBICI/SC		3/5
ASSESSORIA TÉCNICA		OBRA :
PROJETO: <small>Assinado de forma digital por ELISIANE GRUDTNER 71070002015 Data: 2020.08.16 16:00:49 W7</small> ARQUITETA - CAU.A17.356-8 ELISIANE GRUDTNER	UNIDADE DE RECUPERAÇÃO DE RECICLÁVEIS PROJETO ARQUITETÔNICO Corte AA' e Corte BB' Área Total: 403,79 m² RRT: Nº 9730310 <small>Localização: Rodovia SC 110, Localidade de Avencal - Urubici SC</small>	
PRES.CISAMA: LUIZ CARLOS XAVIER	DESENHO :	TOPOGRAFIA :
ESCALA: Indicada	DATA : Julho/2020	



ELEVAÇÃO NORTE
Escala 1/50

LEGENDA

- Linha Perfil do Terreno
- ▨ Área de Aterro



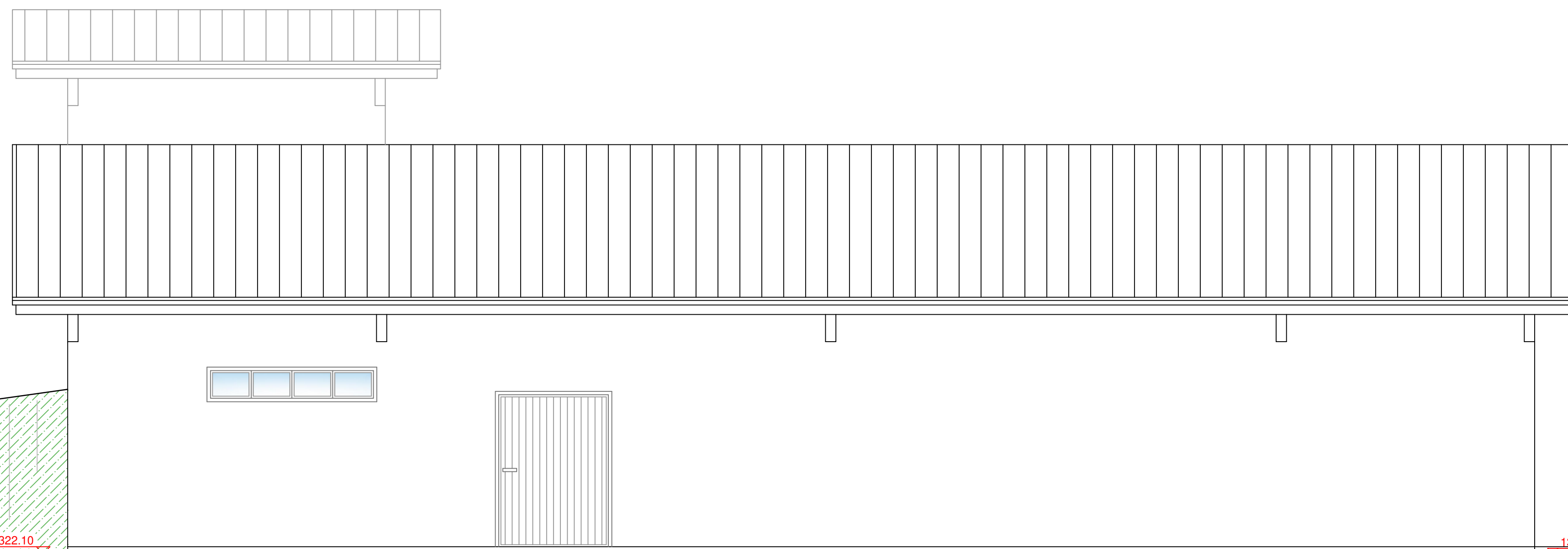
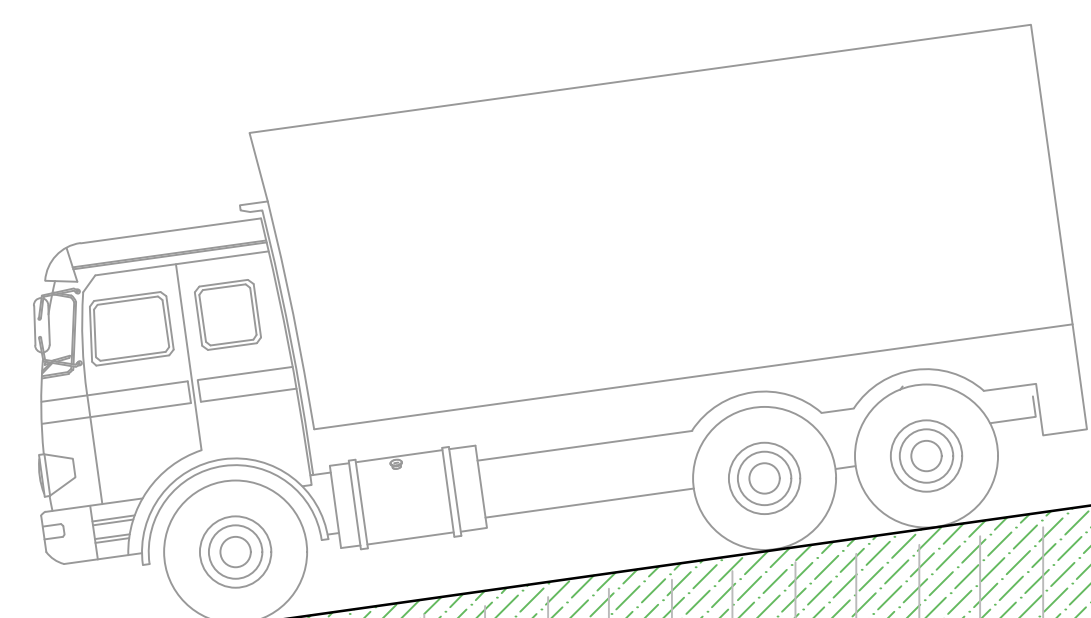
ELEVAÇÃO LESTE
Escala 1/50

AMURES/CISAMA ASSOCIAÇÃO DE MUNICÍPIOS DA REGIÃO SERRANA

PREFEITURA MUNICIPAL DE URUBICI/SC **4/5**

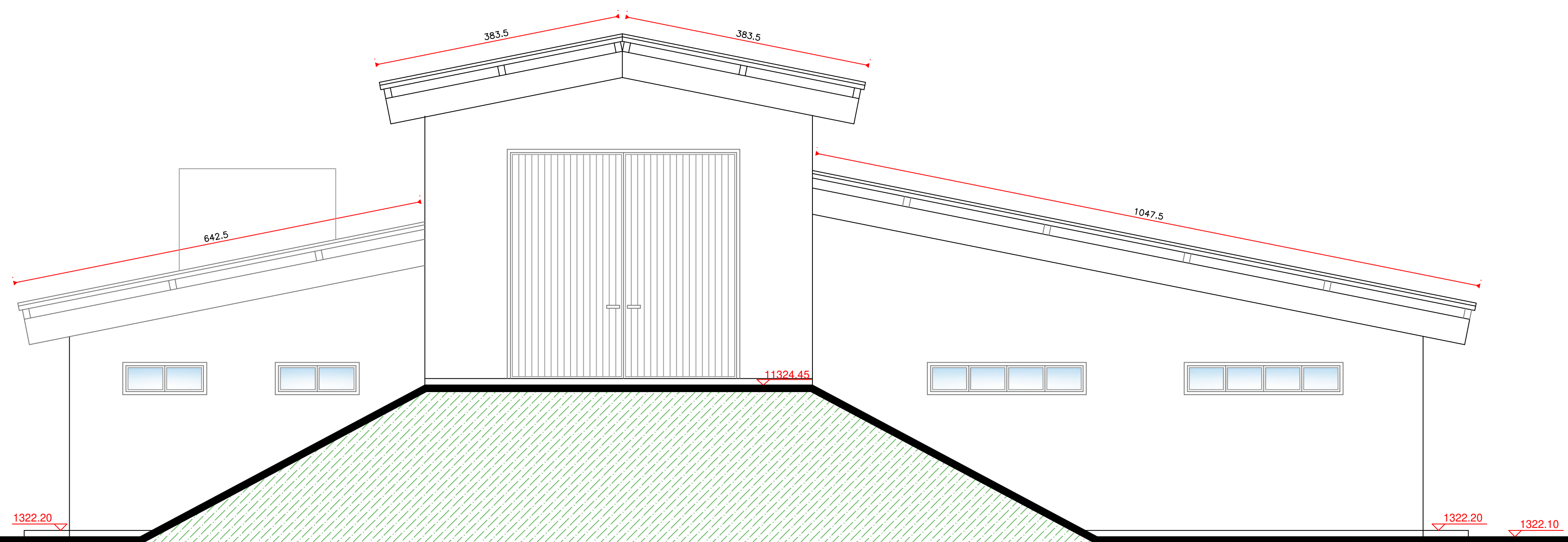
ASSESSORIA TÉCNICA	OBRA :
PROJETO: ELISIANE GRUDTNER:77070062915 <small>Arquivo em forma digital por ELISIANE GRUDTNER:77070062915 Emitido: 2020.08.06 16:06:18 -03'00'</small> ARQUITETA - CAU.A17.396-8	UNIDADE DE RECUPERAÇÃO DE RECICLÁVEIS PROJETO ARQUITETÔNICO Elevação Norte e Elevação Leste Área Total: 403,79 m ² RRT: Nº 9730310 <small>Localização: Rodovia SC 110, Localidade de Avencal - Urubici SC</small>
PRES.CISAMA: LUIZ CARLOS XAVIER	

DESENHO :	TOPOGRAFIA :	Escala:	DATA :
		Indicada	Julho/2020



ELEVAÇÃO SUL
Escala 1/50

LEGENDA
 — Linha Perfil do Terreno
 ▨ Área de Aterro



ELEVAÇÃO OESTE
Escala 1/50

LEGENDA
 — Linha Perfil do Terreno
 ▨ Área de Aterro

AMURES/CISAMA		ASSOCIAÇÃO DE MUNICÍPIOS DA REGIÃO SERRANA	
PREFEITURA MUNICIPAL DE URUBICI/SC			5/5
ASSESSORIA TÉCNICA PROJETO: ELISIANE GRUDTNER:77070062915 ARQUITETA - CAU.A17.356-8 PRES.CISAMA: ELISIANE GRUDTNER ARQUITETA - CAU.A17.356-8 LUIZ CARLOS XAVIER		OBRA: UNIDADE DE RECUPERAÇÃO DE RECICLÁVEIS PROJETO ARQUITETÔNICO Elevação Sul e Elevação Oeste Área Total: 403,79 m ² RRT: Nº 9730310 Localização: Rodovia SC 110, Localidade de Avenal - Urubici SC	
DESENHO :	TOPOGRAFIA :	Escalas: Indicada	DATA : Julho/2020



MEMORIAL DESCRITIVO

Obra: Unidade de Recuperação de Recicláveis

Localização: Rua sem Denominação, junto à Rodovia SC 110, Localidade de Avencal, Urubici SC

Proprietário: Prefeitura Municipal de Urubici

Área da Total da Edificação: 403,79m²

RRT: Nº 9730310

1.0 - Disposições Gerais:

Esse memorial visa detalhar todas as etapas, como também especificar métodos e/ou técnicas construtivas a serem utilizadas na confecção da referida obra.

A obra será executada segundo os projetos Estrutural, Arquitetônico, de Instalação Hidráulica, Sanitária e Elétrica fornecidos.

Os serviços serão executados em total e estrita observância das indicações constantes dos projetos fornecidos pela CONTRATANTE e referidos neste memorial. Para solucionar divergências entre documentos contratuais, fica estabelecido que:

- em caso de divergência entre o Memorial Descritivo e os desenhos do Projeto Arquitetônico, prevalecerá sempre o primeiro;
- em caso de divergência entre o Memorial Descritivo e os desenhos dos projetos especializados - Estrutural e Instalações -, prevalecerão sempre estes últimos;
- em caso de divergência entre as cotas dos desenhos e suas dimensões, medidas em escala, prevalecerão sempre as primeiras;
- em caso de divergência entre os desenhos de escalas diferentes, prevalecerão sempre os de maior escala;
- em caso de divergência entre desenhos de datas diferentes, prevalecerão sempre os mais recentes;
- em caso de divergência entre o quadro-resumo de esquadrias e as localizações destas nos desenhos, prevalecerão sempre essas últimas;
- em caso de dúvida quanto à interpretação dos desenhos, das normas ou das especificações, orçamentos ou procedimentos contidos no Memorial Descritivo, será consultada a CONTRATANTE.

Serão impugnados pela fiscalização todos os trabalhos que não satisfaçam às condições contratuais. Ficará a CONTRATADA obrigada a demolir e a refazer os

trabalhos impugnados, ficando por sua conta exclusiva as despesas decorrentes dessas providências.

Para qualquer alteração que se fizer necessária deverá ser consultado o responsável técnico da obra. Durante todo o período da execução da obra deverá ser mantida no local a Assinatura de Responsabilidade Técnica – (via obra) e placas indicativas do responsável técnico.

2.0 - Serviços Preliminares

2.1 – Terraplenagem

Consiste na etapa de preparação do terreno, envolvendo os trabalhos de retirada de materiais indesejados, nivelamento, drenagens provisórias e manutenção de acessos e implantação dos platôs de projeto. A terraplenagem será executada pela Prefeitura Municipal de Otacilio Costa, contemplando as atividades de limpeza do terreno, corte e aterro. O Projeto de Terraplanagem pode ser observado em Plantas, parte integrante deste documento.

2.2 – Ligação Provisória de Água e Energia Elétrica

Nas ligações provisórias de água, energia e esgoto sanitário deverão ser obedecidas as prescrições das concessionárias locais. A CONTRATADA deverá proceder a todas as ligações provisórias para os serviços a serem executados no canteiro de obra, inclusive prevendo as extensões dos serviços públicos que se fizerem necessárias, de tal forma a que não venham a prejudicar a implantação dos demais serviços. Estarão a cargo da CONTRATADA todos os consumos decorrentes das instalações e usos para a construção.

2.3 - Locação da Obra

A locação da obra deverá ser executada segundo a planta de locação fornecida, seguindo a orientação solar e recuos indicados, assim como todas as cotas lineares e de níveis.

Caberá a CONTRATADA proceder à aferição das dimensões, dos alinhamentos, dos ângulos e de quaisquer outras indicações constantes no projeto com as reais condições encontradas no local. Havendo discrepâncias entre estas últimas e os elementos do projeto, a ocorrência será objeto de comunicação, à fiscalização, a quem competirá deliberar a respeito. A CONTRATADA será responsável pelo estabelecimento de todos os marcos, levantamentos necessários e pelo fornecimento de gabaritos, equipamentos, materiais e mão-de-obra requerida pelos trabalhos de locação e controle, bem como pela manutenção das referências de nível e de alinhamento

3.0 – Estruturas Pré-Moldadas

A execução das estruturas deverão seguir o projeto estrutural para estruturas pré-moldadas em concreto armado a ser fornecido pela contratada e aprovado pela contratante. O transporte das mesmas ficará a cargo da CONTRATADA. Só serão aceitas no canteiro de obras peças de concreto pré-moldado acompanhados da respectiva ART de projeto, fabricação e montagem. Os projetos, execução, montagem e controle de qualidade devem respeitar as NBR – 9062/85 (Projeto e execução de estruturas de concreto pré- moldado). A estrutura pré-moldada devem compreender os seguintes elementos:

- Fundações: sapatas;
- Estrutura Principal: pilares, vigas de baldrame, vigas da cobertura, terças, contraventamento;
- Estrutura da Contenção: pilares, painéis;
- Paredes de Fechamento: painéis;

- Vedação: vedação dos painéis de contenção e fechamento;

O projeto da estrutura pré-fabricada deverá estar compatibilizado com os demais projetos, prevendo as passagens de tubulações e demais orifícios, somente deve ser mandado para fabricação quando aprovado pela fiscalização. A estrutura deverá seguir rigorosamente o projeto arquitetônico. A viga sobre o acesso externo da Área das Caçambas deverá ter vão livre de 9,15 metros, não sendo admitido pilar intermediário nesse vão.

A superfície final das peças deve ser perfeitamente lisa e bem acabada, com aplicação de impermeabilizantes específicos para concreto aparente. Estes custos devem estar incluso no item correspondente as estruturas.

4.0 – Fundações Executadas “in loco”

As fundações das paredes internas serão executadas conforme sondagem do terreno, que ficará a cargo da contratada.

As fundações serão executadas sapatas de concreto armado, moldadas “in loco” e vigas de baldrame de concreto armado. Serão executadas seguindo as dimensões e ferragens constantes no Projeto Estrutural fornecido.

As peças de fundação só poderão ser concretadas após a vistoria do Responsável Técnico da obra.

As fôrmas serão executadas com madeira de pinus ou maderit, fazendo o travamento com sarrafos de pinho. As fôrmas deverão ser molhadas antes da concretagem.

As peças serão cortadas e dobradas em bancada especial para, posteriormente, serem montadas e colocadas nas formas com espaçadores.

O adensamento do concreto será feito com a utilização de vibrador, porém sem vibrar a armadura. As peças de fundação serão desformadas 28 dias após a concretagem.

5.0 – Estrutura Executada “in loco”

A estrutura das paredes internas e torre da caixa d’água da obra é composta de pilares, vigas de respaldo de concreto armado e laje pré-moldada. Será executada seguindo as dimensões e ferragens constantes no Projeto Estrutural.

As formas têm que obedecer as especificações e dimensionamento do projeto estrutural; serão executadas com madeira de pinus ou maderit, fazendo o travamento com sarrafos de pinho. As formas deverão ser molhadas antes da concretagem.

As peças serão cortadas e dobradas em bancada especial para, posteriormente, serem montadas e colocadas nas formas com espaçadores.

Canalizações de esgoto embutidas nos pilares e vigas não serão permitidas sem prévia autorização do projetista da estrutura; as demais furações para passagem de instalações serão permitidas quando respeitado o item 6.2 da NBR 6.118 “Projeto e execução de obras de concreto armado”.

O adensamento do concreto será feito com a utilização de vibrador, porém sem vibrar a armadura. As peças da estrutura serão desformadas e retiradas as escoras 28 dias após a concretagem.

As peças da estrutura só poderão ser concretadas após a vistoria do Responsável Técnico da obra.

6.0 – Impermeabilização

Deverão ser impermeabilizadas todas as vigas de baldrame com pintura asfáltica. As primeiras fiadas das paredes de tijolos serão assentadas com argamassa impermeabilizante.

7.0 – Alvenaria

7.1 – Alvenaria de Blocos Cerâmicos

As paredes internas e torre da caixa d'água serão executadas com tijolos cerâmicos 6 furos, assentados com argamassa de cimento e areia no traço 1:4. O rejunte terá espessura de 10mm. Terão altura final de 2,70m a partir do piso, mais 0,30cm de viga de respaldo, totalizando um pé-direito de 3,00m. Duas paredes internas, que envolvem a área de caçambas, serão executadas até a altura das terças da cobertura.

Os blocos deverão ser umedecidos antes do seu assentamento.

As paredes estarão rigorosamente em esquadro e no prumo, obedecendo na horizontal o nível do pedreiro.

Nas amarrações de canto ou de centro das paredes, os furos dos tijolos de topo serão preenchidos com areia e acabamento com argamassa de cimento e areia, antes do reboco.

7.2 – Vergas De Concreto em Paredes de Alvenaria

Sobre todos os vãos de janelas e portas cujas travessas superiores não se encostarem às vigas serão confeccionadas vergas de concreto com 10cm de largura e 10cm de altura, para evitar trincas. Serão confeccionadas com duas barras de Aço CA-50 6,3mm e argamassa de cimento e areia no traço 1:2:4. O comprimento dessas vergas deverá exceder no mínimo 30cm para cada lado do vão.

8.0 – Cobertura

8.1 – Estrutura de Concreto Pré-moldado

A estrutura do telhado será executada com vigas e terças de concreto pré-moldado, contraventamento com cabos de aço. Serão executadas seguindo as dimensões e ferragens constantes no Projeto Estrutural fornecido.

8.2 – Telha de Aluzinco

A cobertura será executada com telhas onduladas compostas de alumínio e zinco com espessura de 05mm. A fixação será por meio de ganchos ou parafusos com arruelas de plástico e massa especial de vedação. Não será permitido o uso de pregos para a fixação das telhas.

8.3 – Forro de PVC

Toda a área dos banheiros, circulação e refeitório receberá forro em lâminas de PVC, fixadas em uma estrutura de madeira, com gradeamento de 40 x 40cm, utilizando prego 12x12. O acabamento junto às paredes será executado com cantoneira também em PVC.

9.0 – Instalações Elétricas

Toda a instalação elétrica deverá ser executada conforme projeto fornecido, obedecendo a localização de pontos, dimensionamento de dutos, fiação, caixas, disjuntores, etc. e seguindo as normas da concessionária local – CELESC.

O Projeto de Instalações Elétricas deverá ser executado na íntegra e sem alterações nas especificações dos materiais, segurança, fiação e luminárias. Caso haja necessidades de mudanças o Técnico Responsável pela obra deverá ser consultado.

Todos eletrodutos serão de PVC rígido, conforme norma da concessionária. Todos os condutores serão do tipo Anti-Fiam, com capacidade de isolamento igual a 750 V. Todas caixas de passagem, entrada, centro de distribuição e outros elementos fixados ou embutidos junto às paredes e tetos, deverão estar entre si devidamente alinhados, prumados e nivelados. Não será admitidos nenhuma irregularidade nas instalações dos eletrodutos, condutores e equipamentos.

Todas prescrições impostas pelos fabricantes deverão seguir a risca. Nenhuma parte viva dos circuitos poderão ficar avista ou desprotegidas de isolamento. O aterramento dos circuitos deverá ser feito através de hastes terras localizados em local constantemente úmido.

Os disjuntores deverão ter correntes nominais de acordo com o projeto. Não serão aceitos disjuntores sem a identificação da respectiva corrente nominal em seu corpo. Serão utilizados terminais apropriados de cobre nas conexões de disjuntores e cabos, de acordo com as seções nominais dos condutores.

Os disjuntores deverão estar perfeitamente fixados nos quadros elétricos projetados.

Para evitar fugas de corrente, haverá perfeição nos apertos dos dispositivos de fixação de condutores/disjuntores.

Os serviços deverão ser executados observando-se as seguintes disposições:

- Emprego de ferramentas apropriadas para cada tipo de trabalho.
- Os eletrodutos serão embutidos e serão Flexíveis Corrugados nas paredes de Alvenaria. Nas paredes de painéis pré-moldados a fiação ficará embutida em eletrocalhas de aço inox ou alumínio.
- A enfição será feita somente após a conclusão dos revestimentos.
- Antes da enfição, as tubulações tem que estarem convenientemente limpas.
- Todas as caixas e quadros nas alvenarias devem ser chumbados com argamassa.
- Todas as emendas dos fios serão isoladas e convenientemente soldadas. Os cabos com seção superior a $6,0\text{mm}^2$, inclusive, terão emendas por meio de conectores apropriados.
- Em hipótese alguma serão permitidas emendas de condutores dentro de eletrodutos.
- Fazer teste de isolamento em todos os circuitos, com obtenção de resultados conforme a tabela 81 da NBR 5410 da ABNT.
- Obedecer, rigorosamente, o projeto e os requisitos mínimos fixados pela NB-3 da ABNT e pela NBR 5410 e NBR 5419 da CELESC.
- A bitola dos condutores dos ramais de ligação e entrada, o condutor de aterramento, a haste-terra e a caixa de inspeção do aterramento serão todos padronizados conforme NBR 5410 e NBR 5419 da CELESC.

O abastecimento se dará a partir da rede pública da CELESC. As salas de Estoque, Triagem, Almoxarifado, Oficina e Caçambas receberão luminárias industriais pendentes com corpo refletor em chapa de acrílico e lâmpadas de LED E27 - 30W (ver figura 01). Os sanitários e refeitório receberão luminárias LED slim de sobrepor de 20W (ver figura 02). Nos beirais serão instaladas luminárias tipo Spot com lâmpadas LED E27- 15W. Com localização e especificações indicadas no Projeto Elétrico. Todas as tomadas e interruptores deverão estar localizados a, no mínimo, 80cm acima do piso.



Figura 01



Figura 02

1.0 – Instalações Hidráulica e de Esgoto

Todas as instalações hidráulicas e de esgoto serão executadas segundo o projeto fornecido, obedecendo a localização de pontos, dimensionamento de tubulação, caixas, etc.

10.1 - Rede de Água Fria: O abastecimento de água fria será feito através da ligação da rede existente no terreno, com água proveniente de nascente. O reservatório está localizado sob a cobertura dos banheiros. A rede de água fria para o abastecimento será executada com tubos e conexões de PVC rígido. As colunas de água (prumadas) deverão ter registros de gaveta, como indicados em projeto. As colunas de água (prumadas) e seus ramais serão de tubos marrons de PVC, conforme bitolas especificadas em projeto.

As ligações das torneiras, engates e aparelhos serão feitas utilizando-se conexões azuis com bucha de latão.

Para a execução das instalações de água fria deverão ser utilizados tubos e conexões de uma mesma marca, evitando assim problemas de folga ou dificuldades de encaixe.

Para a execução de solda entre tubulações, deverão ser limpas as extremidades das mesmas. Essas extremidades deverão ser lixadas e limpas para então receber o adesivo e logo após ser realizado o encaixe. Deverá ser aguardado tempo mínimo de soldagem de 12 horas para colocar a rede em carga.

10.2 - Rede de Esgoto: Toda a rede de esgoto será executada com tubos de PVC rígido, próprio para as instalações sanitárias. Quando houver necessidade de passagem de tubulação pela estrutura, os tubos não deverão ser embutidos diretamente no concreto, devendo ser deixados tubos com diâmetro maior para que haja folga.

As canalizações enterradas deverão ser assentadas em terreno resistente, livre de detritos ou materiais pontiagudos. O recobrimento deverá ser de no mínimo 20 cm.

Na sala de Triagem e Sanitários deverão ser instalados ralos sifonados com grelha “abre/fecha”. (Ver figura 02)

As caixas de inspeção serão de concreto ou confeccionadas com tijolo maciço com dimensões de 50 x 50 x 50cm.

As águas de esgoto serão coletadas e conduzidas à Fossa Séptica e Filtro Anaeróbico a serem executados conforme o projeto fornecido. A rede deverá ser executada de tal maneira que tenha caimento perfeito e compatível com cada diâmetro do tubo empregado.



Figura 02

11.0 – **Revestimentos**

Os revestimentos de argamassa serão executados por estucadores de perícia reconhecidamente comprovada. As superfícies das paredes serão limpas a vassoura e abundantemente molhadas antes do início dos revestimentos.

Os aprumados deverão estar alinhados e nivelados.

Serão preparadas quantidades de argamassa na medida da necessidade, a ser evitado o início do endurecimento antes do seu emprego. A argamassa tem, portanto, que ser usada dentro de 2h 30min., a partir do primeiro contato do cimento com a água. Será rejeitada e inutilizada toda a argamassa que apresentar vestígios de endurecimento

11.1 - **Chapisco**: Todos as paredes de alvenaria de tijolos serão chapiscadas com argamassa de cimento e areia no traço 1:3, com espessura de aproximadamente 5mm mantendo regularidade na aplicação.

11.2 – **Emboço de Argamassa para Cerâmica**: Em todas as paredes chapiscadas que receberão cerâmica será executado emboço com argamassa de cimento, cal e areia no traço 1:2:8 com espessura de 15mm.

11.3 – **Reboco de Argamassa Fina ou Massa Única**: Em todas as paredes que não receberem revestimento cerâmico será executada uma camada de reboco ou massa única com argamassa de cimento, cal e areia fina no traço 1:2:8, com espessura de 2,5mm. O reboco deverá proporcionar um bom acabamento, o qual será julgado pela fiscalização. O reboco deverá ser desempenado com filtro.

11.4 - **Cerâmica**: As paredes de alvenaria dos sanitários e refeitório receberão revestimento cerâmico branco até o teto. As paredes de painéis de concreto pré-moldado receberão somente pintura. As cerâmicas serão assentadas com argamassa colante industrializada do tipo cimento-cola, com juntas a prumo seguindo a espessura indicada para a cerâmica escolhida.

O reboco deverá estar curado no mínimo há 14 dias, limpo e seco. Pequenos reparos na base deverão ser feitos pelo menos 48 horas antes da aplicação da argamassa

colante. A aplicação deverá ocorrer em camadas finas, estendida com uma desempenadeira denteada, não devendo ser realizada em pingos ou em bolão. As peças serão assentadas de maneira uniforme, e rejuntadas somente três dias após a colocação das peças, com argamassa própria para rejunte.

12.0 – **Contrapiso de Concreto**

12.1 – **Contrapiso sobre Solo**

Em toda a área da obra onde não há contrapiso existente será executado contrapiso de fck 20Mpa. No interior da edificação, onde o piso existente foi demolido por estar danificado, também será executado novo contrapiso.

Antes da execução do contrapiso o aterro deverá ser bem compactado em camadas de 10cm, livre de materiais orgânicos, impedindo o surgimento de rachaduras. Em toda a área será executado colchão drenante de brita com espessura de 10cm. Sobre o leito de brita será instalada uma malha de 15x15cm com Aço CA60 de Ø3,6mm. Então será lançado o concreto. Essa camada de concreto terá espessura de 7cm e será regularizada com régua desempenadeira.

A sala de Triagem, Estoque, Enfardados, sala de P.E.V, Oficina e Almoxarifado não receberão piso cerâmico, portanto o contrapiso dessas áreas terão as superfícies bem regularizadas com régua desempenadeira para dar bom acabamento.

13.0 – **Pisos**

13.1 – **Piso Cerâmico**

Em toda a área da dos sanitários, refeitório e a circulação dos mesmos será assentado piso cerâmico, de maneira uniforme, com argamassa colante industrializada do tipo cimento-cola, com juntas a prumo seguindo a espessura indicada para a cerâmica escolhida, e rejuntados somente três dias após a colocação das peças, com material próprio para rejunte. Os pisos deverão ter caimento de 1% no sentido do ralo sifonado ou para áreas externas, facilitando o escoamento de água. O piso nivelado deverá estar curado no mínimo há 14 dias, limpo e seco. Pequenos reparos na base deverão ser feitos pelo menos 48 horas antes da aplicação da argamassa colante. A aplicação deverá ocorrer em camadas finas, estendida com uma desempenadeira denteada, não devendo ser realizada em pingos ou em bolão.

Deverá se ter controle rigoroso na espessura das juntas.

As peças serão cuidadosamente escolhidas no canteiro de obras, quanto à qualidade, tonalidade, calibragem e desempenho, sendo descartadas todas as peças que demonstrarem defeitos de superfície, discrepância de bitola ou empeno.

As peças que vão ser cortadas para a passagem de canos e outros elementos das instalações não podem apresentar rachaduras ou emendas. As bordas de corte serão esmerilhadas de forma a se apresentarem lisas e sem irregularidades.

As normas técnicas do fabricante tem que ser levadas em conta nos serviços a serem executados.

13.2 – **Calçadas, Estacionamento para P.N.E. e Rampa de Concreto**

As calçadas serão executadas concreto fck 20Mpa com espessura de 10cm.

As área calçadas serão previamente capinadas, aterradas com material de 1ª qualidade e fortemente apiloada com compactador mecânico tipo sapo, de modo a construir uma superfície firme e de resistência uniforme. Nos pontos que o terreno apresentar muito mole, será necessário proceder-se sua remoção até uma profundidade conveniente, substituindo-se por material mais resistente. Os quadros devem comprimento máximo de 2 (dois) metros, e serem concretados alternadamente, formando junta de dilatação,

usando para tanto ripas de madeira, sustentadas por pontas de ferro redondo de 10 cm e 30 cm de comprimento, cravadas alternadamente, de cada lado da ripa e espaçadas de no máximo 1,50 m. As emendas das ripas serão feitas, sem superposição ou recobrimento, por simples justaposição das extremidades. Antes do lançamento do concreto, deve-se umedecer a base e as ripas, irrigando-as ligeiramente. As ripas servirão como forma devendo ser retiradas antes da concretagem do quadro lateral. A calçada acabada deverá ter caimento médio de 2% em direção à rua não devendo apresentar nichos. O acabamento devera ser feito com desempenadeira de mão.

A vaga de Estacionamento e rampa de acesso receberão piso de concreto armado fck 20Mpa.

Antes da execução do contrapiso o aterro deverá ser bem compactado em camadas de 10cm, livre de materiais orgânicos, impedindo o surgimento de rachaduras. Em toda a área será executado colchão drenante de brita com espessura de 10cm. Sobre o leito de brita será instalada uma malha de 15x15cm com Aço CA60 de Ø3,6mm. Então será lançado o concreto. Essa camada de concreto terá espessura de 7cm e será regularizada com régua desempenadeira, terão as superfícies bem regularizadas com régua desempenadeira para dar bom acabamento.

A rampa será executada num só quadro.

14.0 – **Esquadrias**

14.1 – **Portas:**

As portas externas e internas serão de aço. As portas dos boxes dos sanitários serão de alumínio com pintura eletrostática. Virão acompanhadas de guarnições e ferragens.

As maçanetas e fechaduras das portas salvam condições especiais, serão localizadas a 1,00m do piso acabado.

14.2 – **Janelas:** As janelas serão de alumínio, e seguirão os modelos e dimensões especificadas em projeto, e deverão vir acompanhadas de ferragens. Todos os trabalhos de serralheria serão realizados com perfeição, mediante emprego de mão-de-obra especializada, executados de acordo com o projeto. O material a ser empregado deve ser novo, limpo, sem defeito de fabricação.

Caberá à Construtora inteira responsabilidade pelo prumo e nível das serralherias e pelo seu funcionamento perfeito.

Os chumbadores serão solidamente fixados à alvenaria ou concreto, com argamassa, o qual será firmemente socado nos respectivos furos. Deverá haver especial cuidado para que as armações não sofram torções quando parafusadas aos contra-marcos. Todos os vãos envidraçados serão submetidos à prova de estanqueidade por meio de jato de mangueira d'água sobre pressão. Os quadros de alumínio serão perfeitamente esquadrinhados, terão todos os ângulos ou linhas de emendas soldados e bem esmerilados ou limados, de modo a desaparecerem as rebarbas e saliências de solda.. Todos os furos de rebites ou parafusos serão escariados e as asperezas limadas.

14.3 – **Vidros:** Os vidros das janelas serão lisos, planos, sem bolhas e transparentes, com de espessura mínima de 8mm.

15.0 – **Divisórias dos Sanitários**

15.1 – **Divisórias**

As divisórias dos boxes serão executadas alvenaria de tijolos cerâmicos e revestidas com azulejo. Terão altura final de 2,20m a partir do piso.

16.0 – **Pintura**

Antes da pintura, certificar-se de que o tempo de cura do reboco esteja completo. Em média deverá se respeitar um tempo de cura de 30 dias.

As superfícies a pintar serão cuidadosamente limpas e convenientemente preparadas para o tipo de pintura que se destinam devendo-se em qualquer caso, respeitar as recomendações do fabricante.

A eliminação da poeira deverá ser completa, tomando-se precauções especiais contra o levantamento de poeira durante os trabalhos, até que as tintas sequem inteiramente. As superfícies somente serão pintadas quando perfeitamente enxutas.

Cada demão de tintas só poderá ser aplicada quando a precedente estiver completamente seca; recomenda-se observar um intervalo de 24 horas entre demãos sucessivas.

Serão empregadas, exclusivamente, tintas já preparadas em fábrica, entregues na obra com sua embalagem original intacta.

16.1 – **Paredes Internas**: todas as paredes internas, as rebocadas e as de concreto pré-moldado receberão tratamento com fundo selador e tinta acrílica. Serão aplicadas tantas demãos (mínimo duas) quanto o necessário para se obter o perfeito recobrimento da superfície.

16.2 – **Paredes Externas**: todas as paredes externas de concreto pré-moldado receberão tratamento com verniz poliuretano, duas demãos.

16.3 – **Esquadrias de Aço**: As esquadrias virão com fundo anti-corrosivo. Receberão então tinta esmalte na cor a ser determinada pela fiscalização, tantas quantas forem necessárias para o recobrimento uniforme.

17.0 – **Louças e Metais**

As louças dos sanitários serão brancas, cuidadosamente fixados no local indicado em planta. Todos os metais serão cromados. Os lavatórios terão dimensões mínimas de 48x38cm e serão fixados respeitando uma altura livre de 70cm. Junto aos mesmos serão instalados toalheiros e saboneteiras.

No refeitório será instalado lavatório de louça para lavagem das mãos, terá dimensão mínima de 48x38cm, cuidadosamente fixado no local indicado. Para Lavagem de utensílios será utilizada a pia de aço inoxidável. Todos os metais serão cromados.

Os registros de pressão serão instalados a 1,00m do piso. Os boxes para Portadores de Necessidades Especiais devem ser providos de banco articulado ou removível, com cantos arredondados e superfície antiderrapante impermeável e barras de apoio instaladas seguindo as dimensões apresentadas em projeto específico.

Os chuveiros serão elétricos, comuns, com corpo plástico tipo ducha.

Os vasos serão de caixa acoplada, fixados utilizando anéis de borracha sintética flexível para vedação e então terão a base fixada com parafusos. Serão providos de assento sanitário, papelreira.

Para os vasos para Portador de Necessidades Especiais serão instalados tampos específicos para P.N.E e serão acompanhados de barras de aço inoxidável de apoio, fixadas nas paredes (ver planta de detalhes).

18.0 – **Rampa para Acesso do Caminhão para Área de Descarga**

Os painéis identificados em planta baixa e corte como paredes de contenção serão executados para fazerem a contenção da área de aterro da rampa de acesso ao caminhão para descarga.

A rampa será executada com mão de obra própria do proponente.

Será executada seguindo o projeto fornecido, não devendo ultrapassar a inclinação máxima de 15%. Será executada com aterro de material de 3ª categoria tipo macadame pois se trata de um material com maior resistência.

Executar a compactação do solo, após fazer um nivelamento com brita graduada simples (BGS), com camada de 07cm.

19.0 – **Limpeza Geral e Verificação Final**

Todo material resultante de entulho produzido na execução serão reaproveitados ao máximo na obra.

A obra deve ser entregue completamente limpa, externa e internamente.

Todas as manchas e salpicos de tinta serão cuidadosamente removidos.

Todos os andaimes, lixo e entulhos não aproveitados serão separados para reciclagem ou transportados para fora, devendo ser jogados em locais autorizados. Também deverão ser retirados da obra eventuais ocupantes e barracões de depósito de materiais e abrigos de operários. Todos os equipamentos e instalações serão entregues limpos e em perfeito funcionamento. A limpeza será feita por mão-de-obra especializada.

Urubici (SC), 28 de julho de 2020

ELISIANE
GRUDTNER:77070062
915

Assinado de forma digital por
ELISIANE GRUDTNER:77070062915
Dados: 2020.08.18 12:10:05 -03'00'

Elisiane Grudtner

Resp. Técnica – CAU A17356-8



1. RESPONSÁVEL TÉCNICO

Nome: ELISIANE GRUDTNER

Registro Nacional: A17356-8

Título do Profissional: Arquiteto e Urbanista

2. DADOS DO CONTRATO

Contratante: Consórcio Intermunicipal da Serra Catarinense

CNPJ: 11.173.405/0001-48

Contrato:

Valor Contrato/Honorários: Doação

Tipo de Contratante: Pessoa jurídica de direito público

Celebrado em: 21/07/2020

Data de Início: 21/07/2020

Previsão de término: 31/12/2021

Após a conclusão das atividades técnicas o profissional deverá proceder a baixa deste RRT

Declaro para os devidos fins de direito e obrigações, que não foi efetuada cobrança de honorários pelo serviço/obra objeto deste RRT.

3. DADOS DA OBRA/SERVIÇO

Endereço: RODOVIA SC 110

Nº: S/N

Complemento:

Bairro: LOCALIDADE DE AVENCAL

UF: SC CEP: 88650000 Cidade: URUBICI

Coordenadas Geográficas: Latitude: 0

Longitude: 0

4. ATIVIDADE TÉCNICA

Grupo de Atividade: 1 - PROJETO

Subgrupo de Atividade: 1.1 - ARQUITETURA DAS EDIFICAÇÕES

Atividade: 1.1.2 - Projeto arquitetônico

Quantidade: 403,79

Unidade: m²

Declaro o atendimento às regras de acessibilidade previstas em legislação e em normas técnicas pertinentes para as edificações abertas ao público, de uso público ou privativas de uso coletivo, conforme § 1º do art. 56 da Lei nº 13146, de 06 de julho de 2015.

Grupo de Atividade: 1 - PROJETO

Subgrupo de Atividade: 1.5 - INSTALAÇÕES E EQUIPAMENTOS REFERENTES À ARQUITETURA

Atividade: 1.5.1 - Projeto de instalações hidrossanitárias prediais

Quantidade: 403,79

Unidade: m²

Declaro o atendimento às regras de acessibilidade previstas em legislação e em normas técnicas pertinentes para as edificações abertas ao público, de uso público ou privativas de uso coletivo, conforme § 1º do art. 56 da Lei nº 13146, de 06 de julho de 2015.

Grupo de Atividade: 1 - PROJETO

Subgrupo de Atividade: 1.7 - RELATÓRIOS TÉCNICOS DE ARQUITETURA

Atividade: 1.7.1 - Memorial descritivo

Quantidade: 403,79

Unidade: m²

Declaro o atendimento às regras de acessibilidade previstas em legislação e em normas técnicas pertinentes para as edificações abertas ao público, de uso público ou privativas de uso coletivo, conforme § 1º do art. 56 da Lei nº 13146, de 06 de julho de 2015.

Grupo de Atividade: 1 - PROJETO

Subgrupo de Atividade: 1.7 - RELATÓRIOS TÉCNICOS DE ARQUITETURA

Atividade: 1.7.3 - Orçamento

Quantidade: 403,79

Unidade: m²

Declaro o atendimento às regras de acessibilidade previstas em legislação e em normas técnicas pertinentes para as edificações abertas ao público, de uso público ou privativas de uso coletivo, conforme § 1º do art. 56 da Lei nº 13146, de 06 de julho de 2015.



Grupo de Atividade: 1 - PROJETO
Subgrupo de Atividade: 1.8 - URBANISMO E DESENHO URBANO
Atividade: 1.8.7 - Projeto de sistema viário e acessibilidade
Quantidade: 403,79 Unidade: m²

Declaro o atendimento às regras de acessibilidade previstas em legislação e em normas técnicas pertinentes para as edificações abertas ao público, de uso público ou privativas de uso coletivo, conforme § 1º do art. 56 da Lei nº 13146, de 06 de julho de 2015.

5. DESCRIÇÃO

Projeto Arquitetônico e Hidrossanitário, de Acessibilidade, Memorial Descritivo e Orçamento da Unidade de Recuperação de Recicláveis, em concreto e alvenaria, com um pavimento.

6. VALOR

Valor do RRT: R\$ 97,95 Pago em: 22/07/2020
Total Pago: R\$ 97,95

7. ASSINATURAS

Declaro para os devidos fins de direitos e obrigações, sob as penas previstas na legislação vigente, que as informações cadastradas neste RRT são verdadeiras e de minha responsabilidade técnica e civil.

_____, ____ de _____ de _____
Local Dia Mês Ano

ELISIANE
GRUDTNER:77070062915

Assinado de forma digital por ELISIANE
GRUDTNER:77070062915
Dados: 2020.08.06 15:34:18 -03'00'

Consórcio Intermunicipal da Serra Catarinense
CNPJ: 11.173.405/0001-48

ELISIANE GRUDTNER
CPF: 770.700.629-15